



# SANIPRO®

## Evacuación

5 m

100m

## Referencia

0100900

## EAN

3308811298010

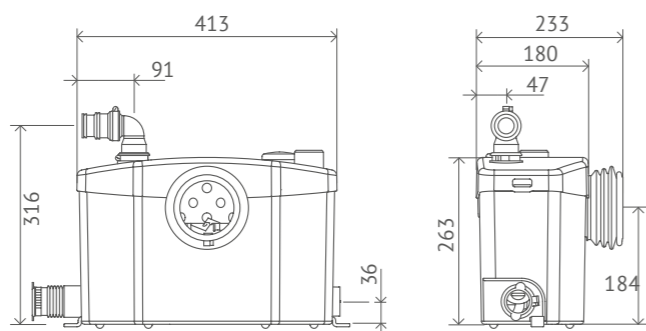
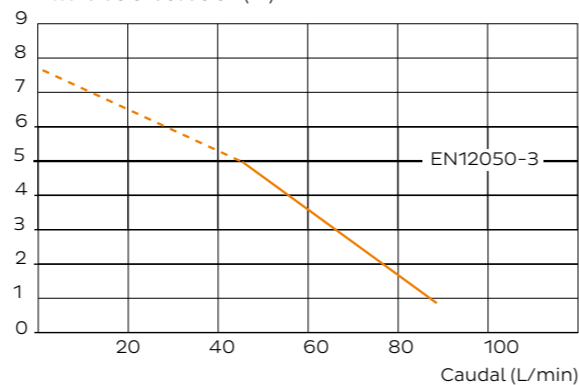


Es un triturador-bombeador especialmente diseñado para evacuar las aguas usadas procedentes de un inodoro de salida horizontal junto a una ducha, un lavabo y un bidé. Es para uso doméstico.

- Funcionamiento silencioso.
- Evacúa las aguas de un cuarto de baño completo.
- Su potente motor evacúa las aguas hasta 5 metros de altura.



Altura de evacuación (m)



## CONSEJOS DE INSTALACIÓN Y USO

- El aparato debe instalarse de manera que el acceso sea fácil para su control y mantenimiento.
- Para optimizar los desarrollos técnicos de este aparato en cuanto a la reducción de ruido, es importante:
  - Instalar el depósito de forma que no toque las paredes.
  - Posicionar el aparato sobre un suelo lo más plano posible.
  - Instalar los pies anti-vibración y las patas de fijación entregados con el aparato.
- No arrojar cuerpos extraños dentro del inodoro como algodón, toallitas, tampones higiénicos, objetos de metal, madera, plástico o líquidos disolventes o aceites, etc...
- En caso de ausencia prolongada se recomienda realizar 2 descargas de agua limpia y cerrar la acometida del agua.



## CONEXIONES

- El aparato debe estar instalado en la misma sala/habitación que el WC o a unos 20 cm como máximo de éste.
- Las conexiones de los sanitarios al triturador-bombeador se deben realizar con tubo de Ø 40 mm y respetar una pendiente del 3%.
- Realizar la sección vertical del recorrido de evacuación con un tubo de Ø32 mm e instalarlo lo más cerca del aparato (máx. 30 cm). Si posteriormente se necesita un recorrido horizontal, éste se realizará con un tubo de diámetro de 40 mm, siempre con una pendiente del 1% hasta el desagüe general.

- Si la evacuación solo necesita un recorrido horizontal, éste puede realizarse con un tubo de 32 mm, siempre con una pendiente del 1% hasta el desagüe general.
- Colocar el aparato de forma que el enchufe sea accesible.
- Conectar el aparato a tierra (Clase I) y protegido con un disyuntor diferencial de alta sensibilidad (30 mA) y un automático de 20A.
- El sifón de la ducha debe estar instalado a unos 15 cm del suelo para un funcionamiento óptimo.

## CARACTERÍSTICAS TÉCNICAS

Conexiones posibles	wc + lavabo + ducha + bidé
Evacuación vertical (hasta)	5 m
Evacuación horizontal (hasta con pendiente del 1%)	100 m
Entradas	1 frontal + 1 superior + 2 laterales
Ø entradas laterales y superiores	40 mm
Ø codo de salida con válvula antiretorno integrada	22/28/32 mm
Ø recomendado del tubo de evacuación en secciones horizontales	32 mm
Peso	6,4 Kg
Alimentación	220-240V-50/60 Hz
Tipo de cable de alimentación	3 x 0,75 mm <sup>2</sup> + clavija
Longitud cable alimentación	1,2 m
Amperaje	1,9 A
Consumo motor	400 W
RPM al eje	2800
Refrigeración del motor	por aceite
Material del eje del motor	inox
Tipo de turbina	de palas
Índice de resistencia al agua	IP 44
Capacidad del condensador	10 µf
Altura de arranque	95 ± 15 mm
Temperatura máxima de líquidos	38° C
Caudal a 3 metros	75 L/min



Descubre más en [www.sfa.es](http://www.sfa.es)

PVP (sin IVA)

**810 €**

grupo de dto. Cat. A