

# 1. TERMOS ELÉCTRICOS

## 1.1. TERMO ELÉCTRICO

### TERMO ELÉCTRICO CABEL

Termo eléctrico CABEL en sus variantes vertical (30, 50, 80, 100, 150 y 200 l) y horizontal (50, 80 y 100 l). Garantía TOTAL de 2 años sin revisión del ánodo.

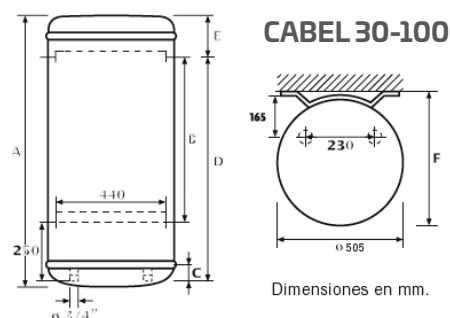
Producto de gran fiabilidad y prestaciones debido a la superación de controles de calidad del vitrificado y de la soldadura de la cuba, que aseguran su estanqueidad (IP25) y aislamiento. Resistencia blindada. Se ofrece con válvula de seguridad y cable de corriente. Certificados CE.

Artículo	Descripción	Regulación tª	Clase eficiencia energética	Perfil consumo	PVR €
931075	Vertical CABEL 30 l	Exterior	C	S	222,14
941172	Vertical CABEL 50 l	Exterior	C	M	222,89
951152	Vertical CABEL 80 l	Exterior	C	L	264,29
961183	Vertical CABEL 100 l	Exterior	C	L	296,03
971188	Vertical CABEL 150 l	Interior	C	M	447,02
981184	Vertical CABEL 200 l	Interior	C	L	548,29

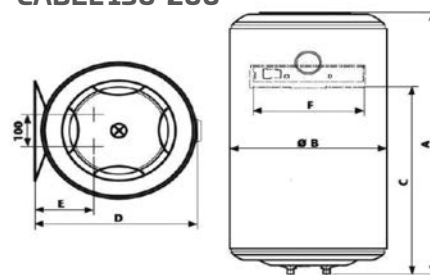


#### PRESTACIONES

- Potencia: 1.500 W
- Calderín vitrificado
- Ánodo de magnesio para atraer las partículas corrosivas del agua
- Termómetro exterior (excepto referencias 971188 y 981184)
- Incluye:
  - Válvula de seguridad
  - Clavija enchufe
  - 2 manguitos antielectrolíticos



#### CABEL 150-200



Modelos V	A	Ø B	C	D	E	F	Peso	
CABEL 30	447	433	235	451	165	100-280	13	
CABEL 50	610	433	380	451	165	100-280	15	
CABEL 80	857	433	590	451	165	100-280	17,5	
CABEL 100	1019	433	740	451	165	100-280	21	
Modelos V	A	Ø	B	C	D	E	F	Peso
CABEL 150	1241	505	798	35	1048	146	519	40
CABEL 200	1568	505	798	35	1048	473	519	50