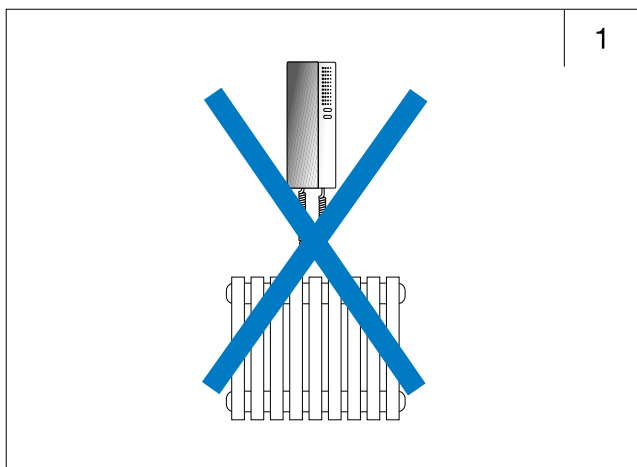
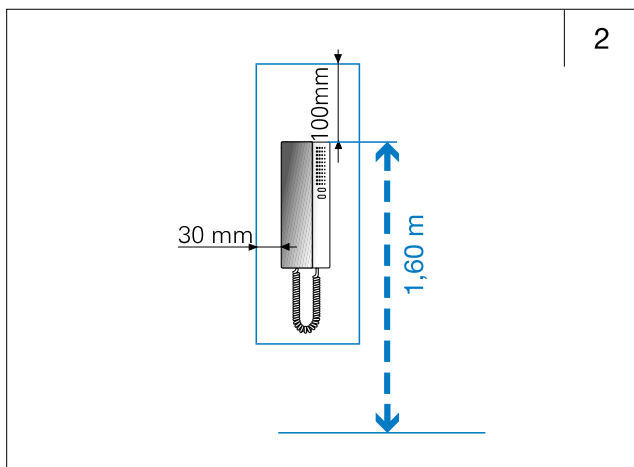


Recomendaciones y Secuencia de montaje



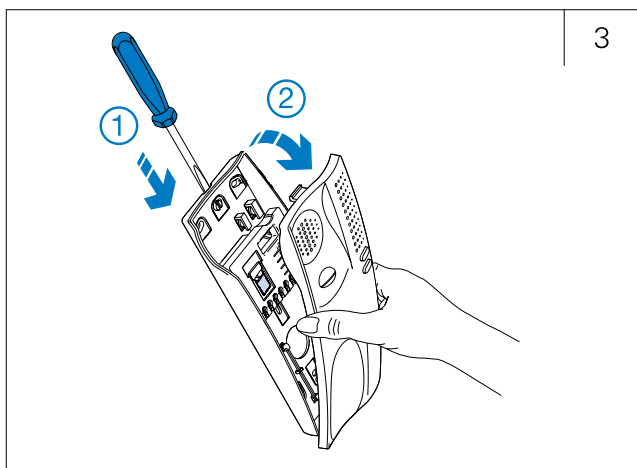
1

No coloque el teléfono sometido a la acción de una fuente de calor.



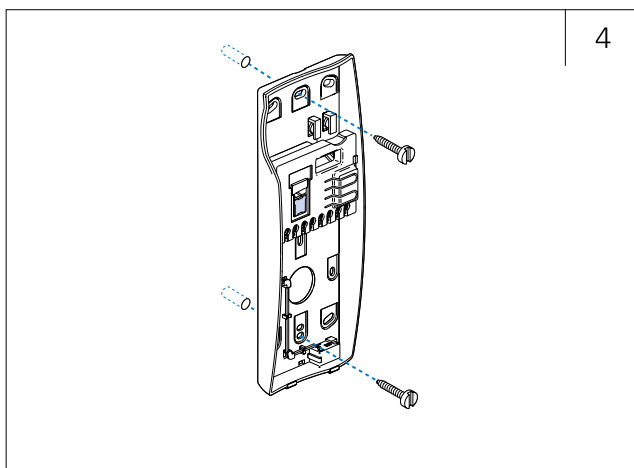
2

Altura y perímetro de seguridad recomendados.



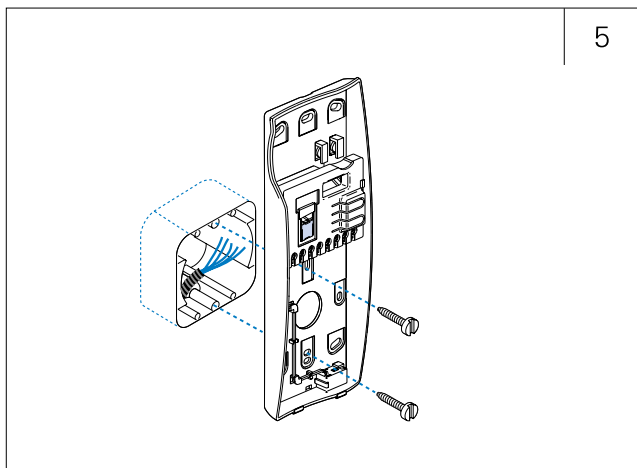
3

Apertura. Presione la pestaña (1) y extraiga la parte superior (2).



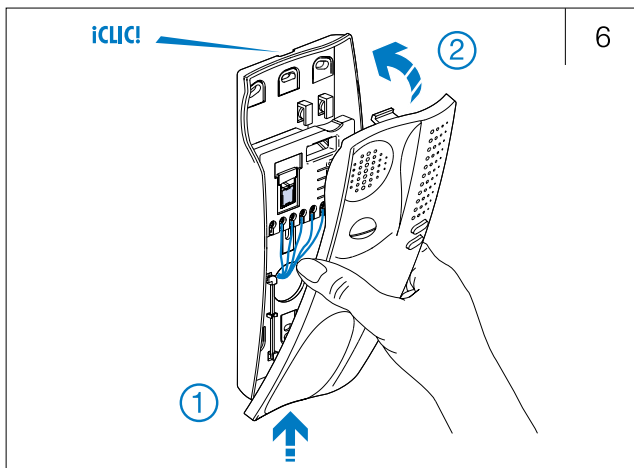
4

Fije sobre pared...



5

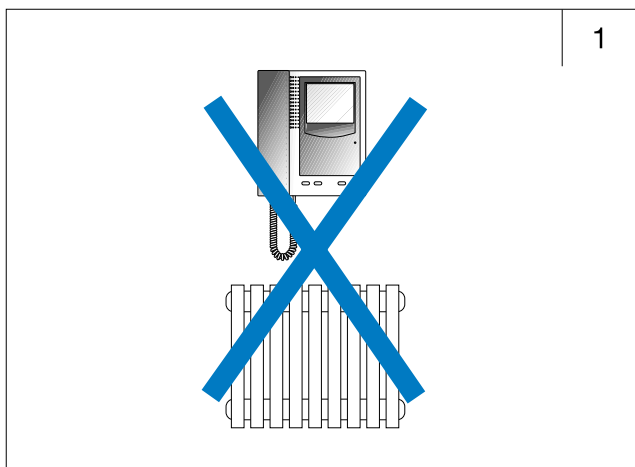
...o sobre caja de mecanismos universal.



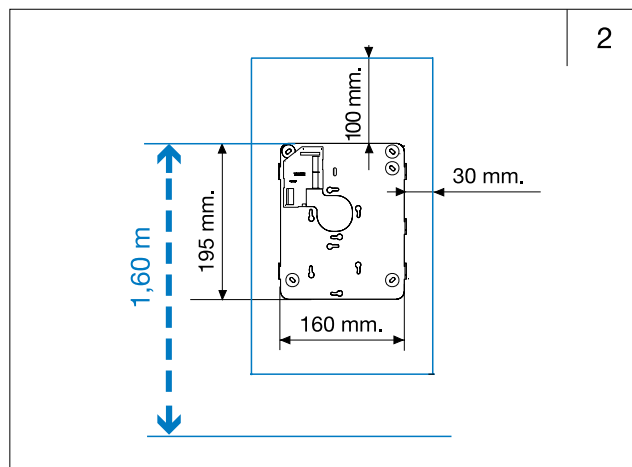
6

Cierre. Encaje correctamente las pestañas en la parte inferior (1). Bascule hasta cerrar (2).

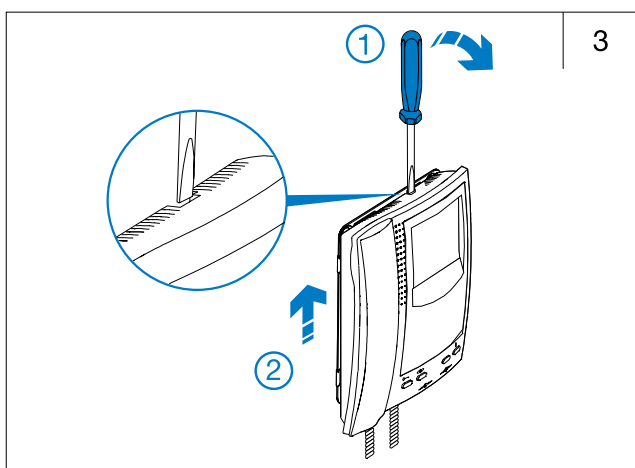
Recomendaciones y Secuencia de montaje



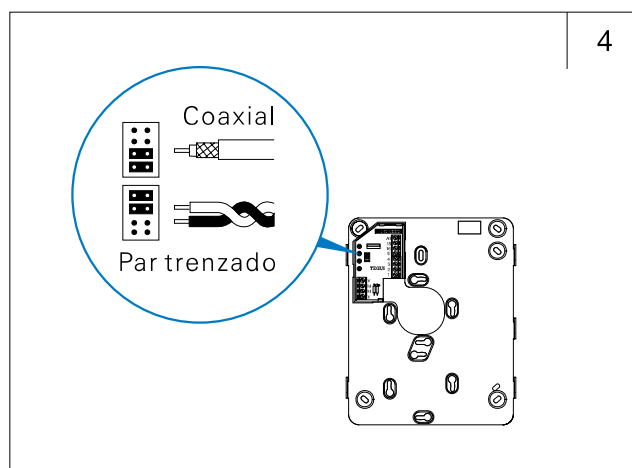
No coloque el monitor cerca de una fuente de calor.



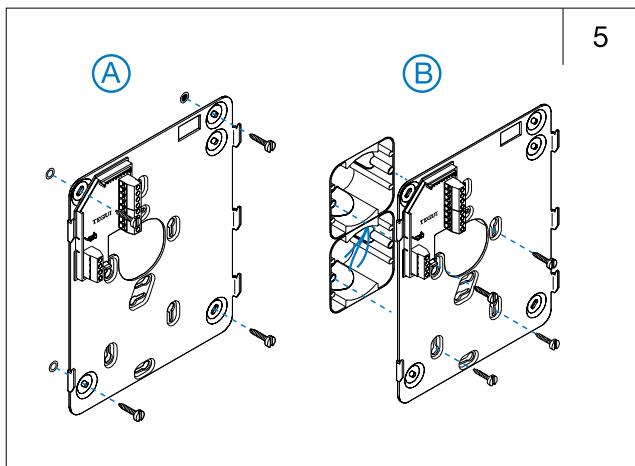
Altura y perímetro de seguridad recomendados.



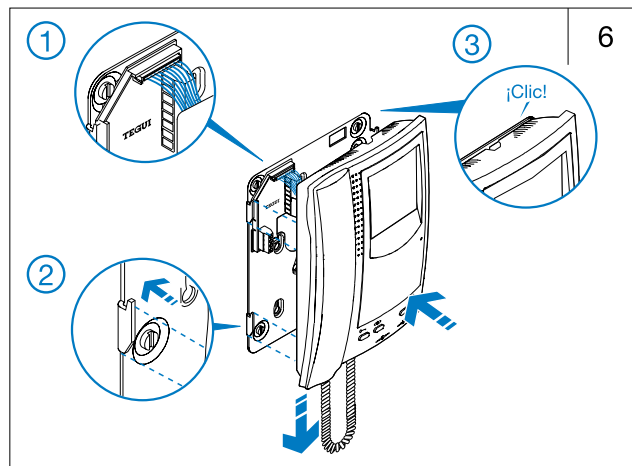
Extraiga el monitor de la base mural para conexiónado. Presione la pestaña (1) y empuje hasta liberar el monitor (2)



Configure los puentes en la base mural para par trenzado o coaxial.



Fije la base mural sobre pared (A) o sobre 2 cajas de mecanismos universales (B).



Conecte y coloque el monitor sobre la base mural.

Teléfonos Serie7

3742 00-01-02 / 3742 10 / 3742 50 / 3742 20 /
3742 30-31-32 / 3742 40-41-42

TEGUI™

REF: 2537 Rev. 2



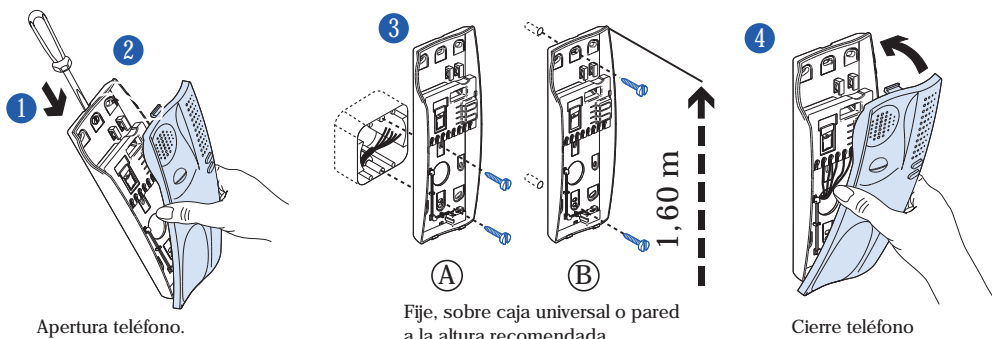
Descripción y modelos

- T-71E Ref.: 3742 00-01-02. Teléfono sistema convencional con llamada electrónica.
- T-71Z Ref.: 3742 10. Teléfono sistema convencional con llamada zumbador.
- T-73E Ref.: 3742 50. Teléfono sistema simplificado con llamada electrónica.
- T-72 Ref.: 3742 20. Teléfono sistema digital con llamada electrónica.
- T-72C Ref.: 3742 30-31-32. Teléfono sistema digital con llamada electrónica y llamada a conserjería.
- T-71U Ref.: 3742 40-41-42. Teléfono Universal para reposición y reparación de sistemas convencionales con llamada electrónica o zumbador tanto de TEGUI, como de otras marcas (Ver tablas).

Funcionamiento de teclas para teléfonos Serie 7.

- Tecla abrepuertas. Abre la puerta de la calle.
- <○> Tecla auxiliar (todos los modelos excepto T-72C). Permite accionar luces, otra puerta, etc.
- ☎ Tecla conserjería. Permite llamar a conserjería. Sólo en el T-72C

Montaje



Apertura teléfono.

Fije, sobre caja universal o pared a la altura recomendada

Cierre teléfono

Descripción bornas Teléfonos Serie 7

T-71E	T-71Z	T-73E
1E Llamada	1Z Llamada	1 Llamada
2 Masa común	2 Masa común	2 Masa común
3 Abrepuertas	3 Abrepuertas	P Auxiliar
4 Micrófono	4 Micrófono	P Auxiliar
5 Altavoz	5 Altavoz	
P Auxiliar	P Auxiliar	
P Auxiliar	P Auxiliar	

T-72	T-72C	T-71U
1 Llamada	1 Llamada	1E Llamada el.
2 Masa común	2 Conserjería	1Z Llamada zu.
3 EAL-1 DIG	3 EAL-1 DIG	2 Masa común
4 Pulsador aux.	4 Pulsador aux.	3 Abrepuertas
A1 Auxiliar	A1 Sin conexión	4 Micrófono
		5 Altavoz
		P Auxiliar
		P Auxiliar

Regulación y configuración del T-71U

El teléfono Universal TEGUI, permite regular, mediante dos potenciómetros, el volumen del audio que se recibe en el propio teléfono y el que se envía hacia la placa de calle. Esto permite al usuario de un teléfono universal TEGUI controlar, de forma independiente, el volumen de audio de su teléfono. Configure el puente en la posición 1, excepto para los teléfonos indicados en la tabla.

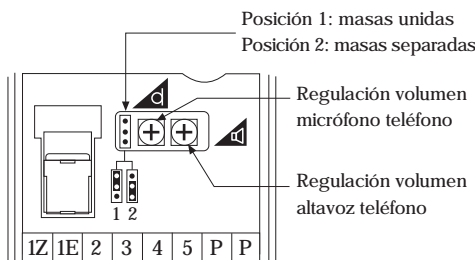

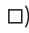












Tabla de equivalencias para T-71U Ref.: 374240

Modelo							Modelo						
Serie 7 Universal	1E	1Z	2	3	4	5	Serie 7 Universal	1E	1Z	2	3	4	5
ACET 701		5	6	7	4	3	GOLMAR T-1000A		12	3	11	5	10
ACET 901		4	3	5	2	1	GOLMAR M-500, T-2800		7	3	4	5	10
AIPHONE VC-K		B	3	4	2	1	GTN		6	7	5	1	2
AMPER		E	C	D	A	B	GUARDAL 524C		6	3/7	5	1	2
AMPER		E	N	F	L	M	GUARDAL 924	4		3	5	1	2
AMPLIVOX		1	0	Z	R	T	ITALTEL		3	6	1	9	2
ARFE		V	2	4	1	3	LT TERRANEO 603N		6	3	T1	1	2
ATEA		5	3	2	4	1	LT TERRANEO PH610	3		4	5	2	1
ATEA 702		7	5	3	2	1	LT TERRANEO PH630	6		3	T	1	2
ATEA 8400		5	3	9	7	1	MICROVOX		5	2	3	1	4
AUTA TF89		12	4	10	3	7	NAGUI		7	2	8	6	4
AUTA TF92	12		4	10	3	7	LASSER (AMPLIVOX)		1	0	Z	R	T
AUTELCO		2	1	P5	A	B	OSTELVI		7	6	9	2	1
BELL System telephone		I	O	Z	R	T	PAGANI COMPACT - 71		3	0	A	1	2
BITRON AN0002, AK6028	C7		6	9	2	1	PHONE		2	4	5	1	3
BITRON AN0002, AK6010		11	6	9	2	1	PORMAT		V	2/5	4	3	1
BOGEN		6	3	T	1	2	PUYOLA		LL	T	Z	M	U
BPT		3	4	2	1	5	RIPOLLES		4	8	3	1	2
BTICINO		14	10/11/7	1	8	9	RITTO ELEGANT 40518		14	13	11	12	15
CENTRAMATIC		5	1	4	2	3	RUMBO		4	1	2	3	6
CENTRAMATIC		1	4	5	2	3	SAFNAT		V	2	4	1	3
CITESA		B	C	1	4	3	SELI SL/524		6	3/7	5	1	2
CITIFONIX		5	2	3	1	4	SIEDLE HT 611-01		7	9/C	1	2	11
CITOVOX		T	9	5	10	7	SIEMENS		10	7/6	8/7	9	4
COMELIT OKAY		1	4	5	3/6	2	SPRINT		6	3	"/"	1	2
COMELIT VOX2000		1	4	P1	3	2	STR NH200		S	O	1	M	T
COSESA AMPER MICRO		Z	+	R	A	B	STR NH205	S		O	1	M	T
ELBEX		+	LOW		MIC	SPEC	TAGRA		4	6	8	2	1
ELVOX 902/100	6A		3/4/5A	7	2	1	TECNIPHONE		V	3	4	1	2
ELVOX 801-822, 870		6	3/4/5	7	2	1	TEGUI GL		1	2	3	4	5
ERICSSON		4	1	3	5	7	TEGUI HORIZON Z		1	2	3	4	5
ERICSSON "TWINTONE"		1	2	5	3	4	TEGUI HORIZON E	1		2	3	4	5
FARFISA 724, 820, 924		6	3	5	1	2	TEGUI T-200	1	1	2	3	4	5
FARFISA 820, 914, 924	9		3	5	1	2	TELEVES		T	3	4	2	1
FECLO		E	C	F	A	B	TESLA DDZ 85		4	3	1	2	6
FERMAX GÓNDOLA		V/5	3	4	1	2	TESLA DDZ 93		4	3	Z	2	6
FERMAX REKTO TF-4		E	C	P	A	B	TRANSIFON		4	6	1	5	7
FERMAX 20440, 21100 (*)	4		3	1	2	6	TUNE		4	6	8	2	1
FERMAX TF-1Z, TN-Z		4	3	1	2	6	TYE		4	6	8	2	7
FRINGE	4	4	1	2	3	6	URMET 730, 930, 1030, 1130		7	11	8/9	2	1
GAME		Z	3	P	2	1	URMET 1131	CA		6	9	2	1
GOLMAR T-600		6	3	T	1	2	VEMEL		1	3	5	2	4
GOLMAR T-800		0	3	P1	5	10	VIDEX		6	7	5	1	2
GOLMAR T-1000		N	A	X	M	S	YUS PHONE		B/P	-	EL	T	R

(*) Posición 2 del puente de configuración, (Ver configuración del T-71U).