



Instrucciones de uso

Caldera de condensación a gas

Condens 4300iW

GC4300iW 24 P



Índice

1	Explicación de símbolos e indicaciones de seguridad	2
1.1	Explicación de los símbolos	2
1.2	Indicaciones generales de seguridad	2
2	Datos sobre el producto	4
2.1	Informaciones en internet acerca de su producto	4
2.2	Declaración de conformidad	4
2.3	Terminología	4
2.4	Registro y Condiciones de Garantía	4
3	Funcionamiento	5
3.1	Aparato ON/OFF	5
3.2	Vista general del panel de control	5
3.3	Indicaciones de la pantalla	5
3.4	Ajustar la temperatura máxima para Calefacción	6
3.5	Ajuste de la producción de agua caliente	6
3.5.1	Ajuste de la temperatura del agua caliente	6
3.5.2	Ajustar el modo confort o servicio Eco	6
3.6	Funcionamiento manual	6
3.7	Ajuste manualmente el funcionamiento de verano	7
3.8	Key (accesorios)	7
3.9	Tecla LED	7
4	Desinfección térmica	8
5	Fuera de servicio	8
5.1	Activación de la protección antiheladas	8
6	Indicaciones para el ahorro energético	8
7	Errores	9
7.1	Abrir/cerrar la llave de gas	9
7.2	Subsanación de las averías	9
7.3	Error 2980	9
8	Mantenimiento	10
9	Consumo de energía	11
9.1	Ficha técnica del consumo energético	11
10	Protección del medio ambiente y eliminación de residuos	12
11	Aviso de protección de datos	12
12	Terminología	13

1 Explicación de símbolos e indicaciones de seguridad

1.1 Explicación de los símbolos

Advertencias

En las advertencias, las palabras de señalización indican el tipo y la gravedad de las consecuencias que conlleva la inobservancia de las medidas de seguridad indicadas para evitar riesgos.

Las siguientes palabras de señalización están definidas y pueden utilizarse en el presente documento:



PELIGRO significa que pueden haber daños personales graves.



ADVERTENCIA advierte sobre la posibilidad de que se produzcan daños personales de graves a mortales.



ATENCIÓN indica que pueden producirse daños personales de leves a moderados.



AVISO significa que puede haber daños materiales.

Información importante



La información importante que no conlleve riesgos personales o materiales se indicará con el símbolo que se muestra a continuación.

1.2 Indicaciones generales de seguridad

Avisos para el grupo objetivo

Este manual de servicio está dirigido al usuario de la instalación de calefacción.

Cumpla con las indicaciones de todos los manuales. La inobservancia puede ocasionar daños materiales y/o lesiones a las personas, incluso peligro de muerte.

- ▶ Lea los manuales de servicio (generador de calor, regulador de calefacción, etc.) antes del uso y consérvelos.
- ▶ Tenga en cuenta las advertencias e indicaciones de seguridad.

Uso conforme al empleo previsto

El producto sólo puede emplearse para calentar agua de calefacción y para la preparación de agua caliente sanitaria en sistemas cerrados de calentamiento de agua caliente.

Cualquier otro uso se considera inapropiado. La empresa no asume ninguna responsabilidad por los daños causados por el uso inapropiado del controlador.

⚠ Averías en la instalación por aparatos externos

Este generador de calor ha sido diseñado para el funcionamiento con nuestros aparatos de regulación.

Averías de instalación que resultan por aparatos externos, malfuncionamientos y defectos de componentes del sistema quedan excluidos de la garantía.

Las intervenciones del equipo de servicio necesarios para eliminar el daño serán facturadas.

⚠ Comportamiento en caso de olor a gas

Si se produce un escape de gas, existe peligro de explosión. En caso de olor a gas, tenga en cuenta las siguientes normas de comportamiento.

- ▶ Evite que se formen chispas o llamas:
 - No fumar, no utilizar mechero o cerillas.
 - No active interruptores eléctricos, no tire de ningún enchufe.
 - No utilice el teléfono o el timbre.
- ▶ Cierre la entrada de gas en el dispositivo de cierre principal o en el contador de gas.
- ▶ Abra puertas y ventanas.
- ▶ Avise a los vecinos y abandone el edificio.
- ▶ Evite la entrada de terceros en el edificio.
- ▶ Desde el exterior del edificio: llame a los bomberos y a la policía y contacte con la compañía de abastecimiento de gas.

⚠ Peligro de muerte por intoxicación con gases de escape

Si hay escape de gas existe peligro de muerte. ?

▶ No modifique las piezas para la evacuación de gases de escape.

En caso de conductos de evacuación dañados o con fuga o en caso de olor a gas de escape cuentan las siguientes normas de comportamiento.

- ▶ Desconectar el generador de calor.
- ▶ Abra puertas y ventanas.
- ▶ Avisar a los vecinos y abandonar el edificio.
- ▶ Evite la entrada de terceros en el edificio.
- ▶ Informar al servicio técnico oficial.
- ▶ Mandar subsanar las carencias.

⚠ Peligro de muerte por emisión de monóxido de carbono

Monóxido de carbono (CO) es un gas venenoso que se genera, p.ej., por una combustión incompleta de combustibles fósiles como aceite, gas o combustibles sólidos.

En caso de haber una fuga de monóxido de carbono por causa de una avería o una fuga en la instalación y

se acumula en habitaciones, se genera una situación de peligro.

Monóxido de carbono es incoloro, inoloro y no tiene sabor.

Para evitar peligros por monóxido de carbono:

- ▶ Encargar a un servicio especializado la inspección y el mantenimiento periódico de la instalación.
- ▶ Utilizar alarmas de CO que se activan en el caso de presencia CO.
- ▶ En caso de haber una sospecha de fuga de CO:
 - Avisar a los vecinos y abandonar el edificio.
 - Informar al servicio técnico autorizado.
 - Mandar subsanar las carencias.

⚠ Inspección, limpieza y mantenimiento

El propietario es el responsable de la seguridad de la instalación de calefacción, así como de que ésta no perjudique al medio ambiente.

La falta de inspección, limpieza y falta de mantenimiento o mal realizado puede causar daños personales, incluyendo el peligro mortal o daños materiales.

Recomendamos cerrar un contrato de una inspección anual y una limpieza y un mantenimiento respectivo con un servicio técnico autorizado.

- ▶ Permitir realizar trabajos únicamente a una empresa autorizada.
- ▶ La instalación de calefacción debe ser controlada por lo menos una vez al año por un servicio técnico oficial.
- ▶ Encargar los trabajos de limpieza y de mantenimiento sin demora.
- ▶ Eliminar fallos identificados en la instalación de calefacción de inmediato, independientemente de la inspección anual.

⚠ Reformas y reparaciones

Las modificaciones inadecuadas del generador de calor u otras partes de la instalación de calefacción pueden causar daños personales y/o materiales.

- ▶ Permitir realizar trabajos únicamente a una empresa autorizada.
- ▶ No retirar nunca el revestimiento del generador de calor.
- ▶ No llevar a cabo modificaciones en el generador de calor u otras partes de la instalación de calefacción.
- ▶ No bloquee en ningún caso la salida de las válvulas de seguridad. Instalaciones de calefacción con acumulador de agua caliente: durante el calentamiento puede haber una fuga de agua en la válvula de seguridad del acumulador de agua.

⚠ **Funcionamiento atmosférico**

La sala de instalación debe estar suficientemente ventilada cuando el generador de calor expulsa el aire de combustión de la sala.

- ▶ No reducir ni cerrar los orificios de ventilación en puertas, ventanas y paredes.
- ▶ Asegurar el cumplimiento de los requisitos de ventilación de acuerdo con un técnico o instalador certificado:
 - en caso de modificaciones arquitectónicas (p. ej. cambio de ventanas y puertas)
 - en caso de instalación posterior de aparatos con ventilación hacia el exterior (p. ej., ventiladores de aire de salida, campanas extractoras o aparatos de aire acondicionado).

⚠ **Aire de combustión/aire ambiente**

El aire de la sala de instalación debe estar libre de sustancias inflamables o sustancias químicas agresivas.

- ▶ No utilizar ni almacenar materiales fácilmente inflamables o explosivos (papel, gasolina, diluyentes, pintura, etc.) cerca del generador de calor.
- ▶ No utilizar ni almacenar materiales que potencian la corrosión (disolventes, pegamentos, productos de limpieza clorados, etc.) cerca del generador de calor.

⚠ **Daños materiales por congelación**

En caso de que la instalación de calefacción no se encuentre en un local resistente a las heladas y esté parada, puede que se congele durante una helada. En el funcionamiento en modo verano o en caso de que el funcionamiento de la calefacción esté bloqueado, solo se cuenta con la protección antiheladas del aparato.

- ▶ Mantenga la instalación de calefacción en continuo funcionamiento, en la medida de lo posible y ajuste la temperatura de impulsión en mínimo 30 °C,
 -
- ▶ Encargar el vaciado de las conducciones de agua de calefacción y de agua sanitaria en el punto más bajo a un especialista.
 -
- ▶ Permitir que un especialista mezcle anticongelante en el agua de calefacción y vacíe el circuito de agua caliente.
- ▶ Compruebe cada dos años si el anticongelante garantiza la protección necesaria.

⚠ **Seguridad de aparatos eléctricos para el uso doméstico y fines similares**

Para evitar peligros en aparatos eléctricos son válidas las siguientes normas, según EN 60335-1:

“Este aparato puede ser utilizado por niños a partir de 8 años y por personas con capacidades físicas, sensoriales o mentales mermadas o que carezcan de experiencia y conocimiento, siempre y cuando estén bajo la supervisión de otra persona o hayan sido instruidas sobre el manejo seguro del aparato y comprendan los peligros que de él pueden derivarse. Los niños no deben jugar con el aparato. Los niños sin supervisión no deben llevar a cabo la limpieza ni el mantenimiento de usuario.”

“Si el cable de conexión a red sufre daños, tendrá que ser sustituido por el fabricante, su servicio técnico u otra persona igualmente cualificada para evitar peligros.”


2 Datos sobre el producto

2.1 Informaciones en internet acerca de su producto

Queremos informarle de manera activa y adecuada acerca de su producto. Aproveche por lo tanto las informaciones que ponemos a su disposición en nuestra página de internet. Encontrará la dirección de internet en la parte trasera de este manual.

2.2 Declaración de conformidad

La construcción y el funcionamiento de este producto cumplen con las directivas europeas y nacionales.

 Con la identificación CE se declara la conformidad del producto con todas las directivas legales aplicables en la UE que prevén la colocación de esta identificación.

El texto completo de la declaración de conformidad está disponible en internet: www.bosch-climate.es.

2.3 Terminología

En nuestra página web consta una explicación de la terminología. En la página posterior de estas instrucciones consta la dirección de internet.

2.4 Registro y Condiciones de Garantía

El siguiente enlace (y código QR) incluye el acceso al registro del aparato así como información detallada sobre las prestaciones de garantía y condiciones, además de información sobre otros servicios y el mantenimiento del aparato.

La validez de la garantía está supeditada a que todos los productos e instalaciones cumplan con la reglamentación vigente, el manual de instalación y manejo y las propias condiciones de garantía, además de que sean montados por instaladores acreditados.

Registro y Condiciones de Garantía:

<https://www.junkers.es/es/es/servicios/servicios-post-venta/registro-de-garantia/>



3 Funcionamiento

Este manual de usuario describe el funcionamiento de la caldera de condensación a gas. Por lo tanto, tener en cuenta también el manual de uso de la unidad de mando.

3.1 Aparato ON/OFF

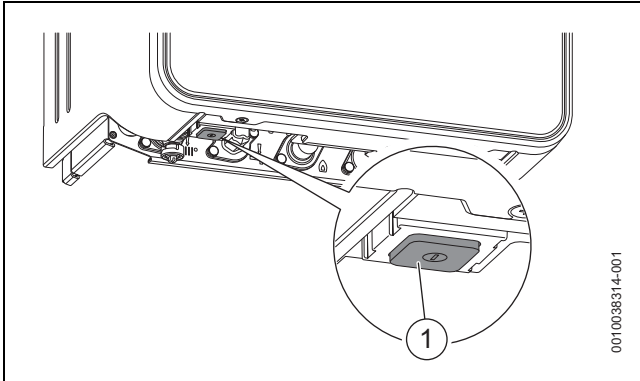


Fig. 1 Interruptor de conexión y desconexión

[1] Ubicación Interruptor de conexión y desconexión

Activación

► Activar el aparato, usando el interruptor de conexión y desconexión.



En caso de visualizarse **Prog. llen. sifón** en la pantalla, la unidad permanece en una potencia calorífica mínima de calor durante 15 minutos para llenar el sifón de condensado en la unidad.

Desconexión

AVISO

Riesgo de avería del sistema por causa de heladas.

El sistema de calefacción puede congelarse después de un periodo prolongado (p. ej. durante un corte de luz, por desconectar el suministro de corriente, el suministro de combustible erróneo, una avería de la caldera, etc.).

► Asegurarse que el sistema de calefacción se encuentre en uso constante (particularmente si hay un riesgo de heladas).



La función del sistema antibloqueo no está activada si el aparato está desconectado. La función del sistema antibloqueo evita que la bomba de circulación y la válvula de tres vías de bloquearse después de largos periodos de inactividad.

► Desconectar el dispositivo, usando el interruptor de conexión y desconexión (→ figura 1, pág. 5).

3.2 Vista general del panel de control

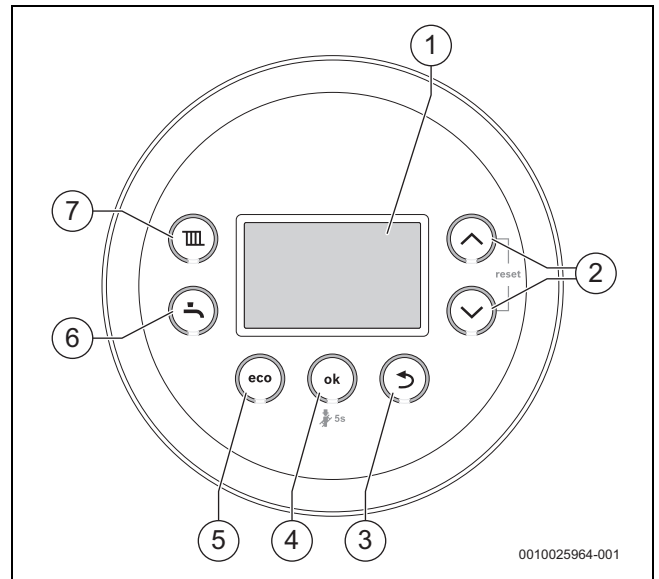


Fig. 2 Panel de mando

- [1] Pantalla
- [2] ▲y▼ teclas
- [3] Tecla ↶
- [4] Tecla **OK**
- [5] Tecla **eco**
- [6] Tecla de agua caliente
- [7] Tecla de calefacción

3.3 Indicaciones de la pantalla

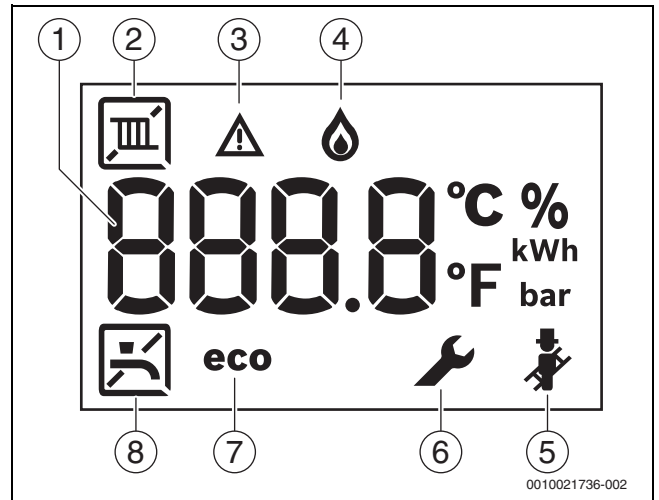


Fig. 3 Indicaciones de la pantalla

- [1] Pantalla digital
- [2] Modo de calefacción
- [3] Pantalla de error
- [4] Funcionamiento del quemador
- [5] Modo de potencia
- [6] Modo de mantenimiento
- [7] Modo ECO activo
- [8] Producción de ACS

3.4 Ajustar la temperatura máxima para Calefacción

La temperatura para funcionamiento en calefacción se ajusta mediante la temperatura de impulsión. La temperatura máxima de impulsión se puede ajustar entre 30 °C y 82 °C¹⁾ puede ajustarse. La temperatura de impulsión momentánea puede visualizarse en el display.

Con el modo calor conectado:

- ▶ Pulse la tecla . La temperatura de impulsión máxima ajustada parpadea en el display y aparece el símbolo .
- ▶ Pulsar la tecla de flecha ▲ o ▼ para ajustar la máxima temperatura de impulsión deseada.
- ▶ Guardar con la tecla **OK**. La configuración se guarda después de 3 segundos. En la pantalla se visualiza la temperatura de impulsión actual.

Típicas temperaturas máximas de impulsión constan en la lista 1.

Durante el modo verano, el funcionamiento de la calefacción está bloqueado (en la pantalla aparece).

En el modo de calefacción parpadea el símbolo en la pantalla. Si el quemador está activo, se visualiza adicionalmente el símbolo .

Temperatura de impulsión	Ejemplo de uso
	Funcionamiento de verano
aprox. 65 °C	Calefacción por radiadores
aprox. 82 °C	Calefacción de convectoros

Tab. 1 Temperatura máxima de impulsión

ADVERTENCIA
Peligro de escaldaduras.
 ▶ Este aparato es entregado con el mando de programa CH a aprox. 65 °C, una temperatura que debe ser adecuada para la mayoría de las instalaciones. Si la caldera cambia de Circuito de Calefacción a ACS, la temperatura del agua caliente puede exceder brevemente el valor consigna de ACS si la temperatura Circuito de Calefacción está configurada a una temperatura mayor a la del ACS. Si la temperatura Circuito de Calefacción aumenta sobre los 65 °C, se recomienda ajustar la válvula de mezcla termostática en el punto de uso (p.ej. antes de la llave caliente del baño o de la ducha) para proteger a personas vulnerables contra un escaldamiento.

3.5 Ajuste de la producción de agua caliente

3.5.1 Ajuste de la temperatura del agua caliente

ATENCIÓN
Peligro de escaldadura/Peligro de quemaduras

En la instalación de calefacción pueden originarse temperaturas de más de 60 °C.

- ▶ Deje enfriar la caldera antes de realizar alguna inspección o mantenimiento.

La temperatura del agua caliente puede ajustarse entre 35 °C y 60 °C (aparatos 70 °C P).

- ▶ Pulsar la tecla .
- ▶ Ajustar la temperatura deseada del agua caliente con la tecla flecha ▲ o ▼.

- ▶ Guardar con la tecla **OK**. La configuración se guarda después de 3 segundos.

En la pantalla se visualiza la temperatura de impulsión actual.

En el funcionamiento del agua caliente parpadea el símbolo en la pantalla. Si el quemador está activo, se visualiza adicionalmente el símbolo .

Medidas en caso de agua con contenido cálcico

Para evitar una formación mayor de calcio y las respectivas reparaciones:

Con agua con contenido cálcico con un nivel de dureza duro (≥ 15°dH / 27°fH/2,7 mmol/l)
 ▶ Ajustar la temperatura del agua caliente menor a 55 °C.

3.5.2 Ajustar el modo confort o servicio Eco

En el modo confort se mantiene el aparato constantemente en la temperatura ajustada (→ función de servicio 3-CA). De esa manera se acorta por un lado el tiempo de espera durante la toma de agua caliente, por otro lado se conecta el aparato si no se realiza la apertura del grifo de agua caliente.

En el servicio Eco se calienta el agua a la temperatura ajustada tan pronto se realiza la apertura del grifo de agua caliente.

Para el máximo ahorro de gas y de agua caliente:
 ▶ Abrir y cerrar nuevamente la llave del agua caliente. El agua se calienta una vez a la temperatura ajustada.

- ▶ Para finalizar el modo eco: pulsar la tecla hasta que se visualice **eco** en la pantalla.
- ▶ Para retornar al modo confort: pulsar la tecla hasta que se apague **eco** en la pantalla.

3.6 Funcionamiento manual

En caso de haber problemas técnicos con las configuraciones de temperatura y de tiempo, es posible activar el funcionamiento manual. De esa manera se puede usar la caldera independientemente de los ajustes.

Para activar el funcionamiento manual:

- ▶ Mantener pulsada la tecla durante 5 segundos.
- ▶ Comprobar la temperatura de impulsión visualizada y adaptarla, en caso de ser necesario. La temperatura de impulsión se visualizará entre dos líneas. Este es un indicio de que el modo manual está activado.
- ▶ Utilizar la caldera sólo durante un tiempo limitado en el modo manual hasta haber eliminado los problemas técnicos.

Para desactivar el modo manual:

- ▶ Mantener pulsada la tecla durante 5 segundos.

1) El técnico de servicio podrá reducir el valor máximo.

3.7 Ajuste manualmente el funcionamiento de verano

En el modo verano, la bomba de calefacción y, por lo tanto, la calefacción está desconectada. La alimentación de agua caliente, así como la alimentación eléctrica del sistema de regulación permanecen conectados.

Conectar el funcionamiento de verano manual:

- ▶ Pulse la tecla **III**.
- ▶ Pulsar la tecla flecha ▼ hasta que se visualice **OFF** en la pantalla.
- ▶ Guardar con la tecla **OK**. La configuración se guarda después de 3 segundos.
El display muestra permanentemente **III**.

Desconectar el modo verano manual:

- ▶ Pulse la tecla **III**.
- ▶ Ajustar la máxima temperatura de impulsión deseada con la tecla flecha ▲.
- ▶ Guardar con la tecla **OK**. La configuración se guarda después de 3 segundos.
El display muestra permanentemente **III**.

Encontrará más indicaciones en el manual de servicio del sistema de regulación.

3.8 Key (accesorios)



El Key permite funciones adicionales del aparato (→ Manual de instalación y de manejo de Key).

- ▶ Desconectar el aparato.



Asegurarse que la palanca del mecanismo de bloqueo se encuentre en la posición de desbloqueo [1] antes de insertar el Key.

- ▶ Insertar el Key en la carcasa [2].
- ▶ Tirar de la palanca [3] hacia adelante.
El Key es seguro.

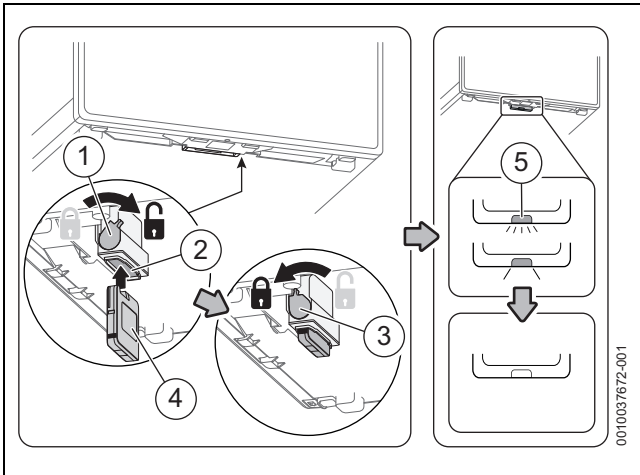


Fig. 4 Ajustar el Key

- ▶ Encender nuevamente el aparato.
El LED [5] parpadea de color verde.
- ▶ Esperar hasta que LED reluzca permanentemente de color amarillo.



Durante un funcionamiento normal, el LED se apaga para ahorrar energía.

Informaciones adicionales acerca del estado LED → Manual de instalación y de uso del Key.

3.9 Tecla LED

Estado Key LED

El LED en el Key visualiza diferentes estados con colores parpadeantes o constantes.

Descripción de la pantalla LED	Ejemplo
Rojo intermitente: Error, p.ej. sin comunicación entre el Key y un aparato: ▶ Instalar nuevamente el Key, restaurar el último estado funcional.	
Amarillo intermitente: Sin error; espere.	
Verde intermitente: Sin error, proceso de inicialización en activo.	
Rojo constante: Error temporal: ▶ Esperar hasta haber resumido la condición operativa normal.	
Amarillo constante: ▶ Keys con indicador sensible al tacto: pulsar el indicador sensible al tacto en Key para iniciar el emparejamiento.	
Verde constante: Sin error; condición normal de funcionamiento.	
LED OFF: Sin error, modo de ahorro de corriente o aparato sin corriente.	

Tab. 2 Estado LED

Para mayor información, véase el manual de uso.

4 Desinfección térmica

Para evitar una contaminación con bacterias como la legionela en los aparatos/cualquier dispositivo ACS conectado que cuente con un volumen de agua acumulada, recomendamos realizar una desinfección térmica después de una desconexión prolongada.

Es posible programar un controlador de calefacción con un control de agua caliente para realizar la desinfección térmica. Alternativamente, una persona cualificada puede realizar una desinfección térmica.



ATENCIÓN

Riesgo de escaldadura:

Durante la desinfección térmica, la descarga directa de agua caliente puede causar escaldaduras serias.

- ▶ Utilizar únicamente la temperatura máxima ajustable de agua caliente para la desinfección térmica.
- ▶ Informar ocupantes de las premisas acerca del peligro de escaldadura.
- ▶ Realizar la desinfección térmica fuera de los tiempos normales de marcha.
- ▶ No descargar ACS sin realizar una mezcla previa.



A fin de evitar el riesgo de escaldamiento y para asegurar la mezcla de agua caliente, se recomienda ajustar la válvula de mezcla termostática (TMV) en el punto de uso (p.ej. antes de la llave de agua caliente o de la ducha).

La desinfección térmica adecuada abarca el sistema ACS, incluyendo los puntos de toma de agua.

- ▶ Fijar la desinfección térmica en la programación ACS del controlador de calefacción (→ instrucciones operativas del controlador de calefacción).
- ▶ Cerrar las tomas de agua ACS.
- ▶ Activar el funcionamiento continuo de cualquier bomba de circulación ACS que puede estar instalada.
- ▶ Una vez alcanzada la máxima temperatura, abrir las tomas de agua ACS una por una, empezando desde la más cercana y terminando con la más lejana y cerrar el ACS hasta que se haya descargado agua caliente a 70 °C durante 3 minutos.
- ▶ Restaurar los ajustes originales.

5 Fuera de servicio

5.1 Activación de la protección antiheladas

AVISO

Riesgo de avería del sistema por causa de heladas.

El sistema de calefacción puede congelarse después de un periodo prolongado (p. ej. durante un corte de luz, por desconectar el suministro de corriente, el suministro de combustible erróneo, una avería de la caldera, etc.).

- ▶ Asegurarse que el sistema de calefacción se encuentre en uso constante (particularmente si hay un riesgo de heladas).

En caso de abandonar la vivienda haciendo tiempo frío, dejar el programador externo encendido y el termostato de la estancia ajustado a 12 °C.

6 Indicaciones para el ahorro energético

Calentar de forma económica

El aparato ha sido construido para un bajo consumo energético y una reducida carga medioambiental y a la vez con alto confort de uso. La entrada de combustible en el quemador se regulará dependiendo de la demanda de calor de la casa. Si la demanda de calor disminuye, el aparato continuará trabajando con una llama más pequeña. Los especialistas llaman a este proceso regulación continua. Mediante la regulación continua se equiparan las tensiones térmicas mínimas y la distribución del calor en las habitaciones. Así, puede ocurrir que aunque el aparato esté en servicio durante mucho tiempo utiliza menos combustible que un aparato que se está encendiendo y apagando continuamente.

Regulación de calefacción

Recomendamos una regulación de la calefacción con regulador a través de la temperatura ambiente o a través de la temperatura exterior y válvulas termostáticas para un rendimiento óptimo de la instalación de calefacción.

Válvulas termostáticas

Para conseguir la temperatura ambiente deseada, abra completamente las válvulas termostáticas. En caso de no alcanzar la temperatura durante un tiempo mayor, aumente la temperatura ambiente deseada en el regulador.

Calefacción por suelo radiante

No ajuste una temperatura de impulsión más alta que la recomendada por el fabricante. Recomendamos usar un aparato de regulación a través de la temperatura exterior.

Ventilar

Cierre las válvulas termostáticas mientras ventila y abra por un corto momento las ventanas por completo. No deje las ventanas entornadas para ventilar. De ese modo, la habitación pierde calor constantemente, sin mejorar el aire de la sala de modo perceptible.

Agua caliente



Elegir siempre la temperatura del agua caliente lo más baja posible. Un ajuste bajo del regulador de temperatura implica un gran ahorro de energía. Además, las temperaturas elevadas del agua caliente ocasionan una mayor calcificación, afectando así al funcionamiento del aparato (por ej., mayor tiempo de calentamiento o menor salida).

Bomba de recirculación

En caso de existir una bomba de recirculación para el agua caliente, ajústela a través de un programa de tiempo a las necesidades individuales (p. ej., mañana, tarde, noche).

7 Errores

7.1 Abrir/cerrar la llave de gas

- ▶ Pulsar el mando de la llave y girarlo hacia la izquierda (en dirección contraria a las manecillas del reloj) lo más posible (mando de la llave en dirección de impulsión = abierto .
- ▶ Girar el mando de la llave y girarlo hacia la derecha (en dirección de las manecillas del reloj) hasta el tope (mando de la llave en ángulo recto de la dirección de flujo = cerrado .

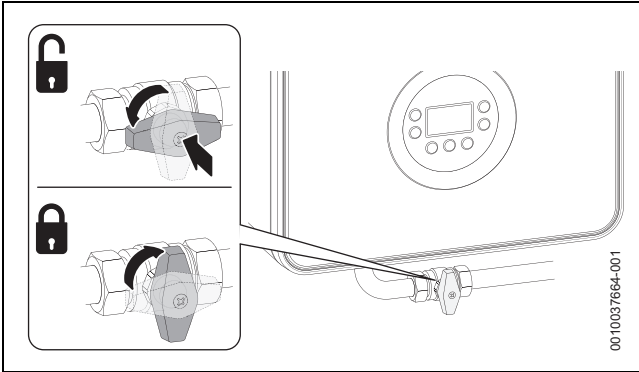


Fig. 5 Abrir/cerrar la llave de gas

7.2 Subsanación de las averías


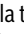

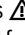

El símbolo  indica que hay una avería. La causa de la avería se visualiza de manera codificada (p. ej. código de avería **214**).



Fig. 6 Ejemplo de un código de avería

Algunos errores tienen por consecuencia una desconexión de la instalación de calefacción que primero inicia después de un reset:

- ▶ Desconectar el aparato y volver a conectarlo.
 - o-
 - ▶ Pulsar simultáneamente la tecla flecha  y  hasta que no se visualicen más los símbolos  y .
- El aparato retornará al funcionamiento. Se visualiza la temperatura de impulsión.

Si una avería no se puede resolver:

- ▶ Contactar al servicio técnico.
- ▶ Indicar el código de avería visualizado así como los datos de los aparatos.

Datos de los aparatos	
Designación del aparato ¹⁾	
Número de serie ¹⁾	
Fecha de la puesta en marcha	
Fabricante de la instalación	

1) Las indicaciones constan en la placa de características en la placa del panel de control.

Tab. 3 Datos de aparatos para su información en el caso de una avería

7.3 Error 2980



Error 2980

- ▶ Si se visualiza el error 2980 en la pantalla de la caldera, contactar inmediatamente a un ingeniero cualificado de calefacción. No intentar solucionar el error; caso contrario puede haber la posibilidad de causar un error serio y relacionado a la seguridad. La calefacción y el agua caliente no estará disponible hasta haber sido remediado por un ingeniero de calefacción cualificado.

8 Mantenimiento

⚠ Inspección, limpieza y mantenimiento

El propietario es el responsable de la seguridad de la instalación de calefacción, así como de que ésta no perjudique al medio ambiente.

La falta de inspección, limpieza y falta de mantenimiento o mal realizado puede causar daños personales, incluyendo el peligro mortal o daños materiales.

Recomendamos cerrar un contrato de una inspección anual y una limpieza y un mantenimiento respectivo con un servicio técnico autorizado.

- ▶ Permitir realizar trabajos únicamente a una empresa autorizada.
- ▶ La instalación de calefacción debe ser controlada por lo menos una vez al año por un servicio técnico oficial.
- ▶ Encargar los trabajos de limpieza y de mantenimiento sin demora.
- ▶ Eliminar fallos identificados en la instalación de calefacción de inmediato, independientemente de la inspección anual.

Limpieza del revestimiento

No emplee productos de limpieza fuertes o corrosivos.

- ▶ Limpiar el revestimiento con un paño húmedo.

Comprobación de la presión de servicio de la instalación de calefacción

La presión operativa estándar es de 1 - 2 bar.

Debe estar a una presión operativa mayor que la requerida; consultar al técnico oficial.

- ▶ Pulsar la tecla **OK**.
La presión operativa se visualiza en la pantalla.

Indicación de averías: Presión del sistema insuficiente

Si la presión del sistema en el sistema de calefacción cae debajo de la presión mínima configurada, la pantalla visualiza el mensaje **LoPr => LO.X bar**. La presión del sistema es insuficiente.

- ▶ Llenar el sistema de calefacción.

Si la presión en el sistema de calefacción cae debajo de los 0,3 bar, la pantalla visualizará el mensaje **LoPr**, alternando con la presión operativa. El sistema de calefacción está bloqueado.

- ▶ Llenar el sistema de calefacción.

Rellenar con agua de calefacción

El llenado del circuito de calefacción varía de una instalación de calefacción a otra. Deje que un técnico especializado realice el llenado.

AVISO

¡Daños materiales por tensiones térmicas!

Al rellenar con agua de calefacción fría en una caldera caliente las tensiones térmicas pueden producir fisuras de tensión.

- ▶ Llenar la instalación de calefacción únicamente cuando esté fría.
Temperatura máxima de alimentación 40 °C.

No se podrá sobrepasar una **presión máxima** de 3 bar a temperatura máxima del agua de calefacción (la válvula de seguridad se abre).

Purgar los radiadores

En caso de que el radiador no se caliente de manera regular:

- ▶ Purgar los radiadores.

9 Consumo de energía

9.1 Ficha técnica del consumo energético

Los siguientes datos del producto cumplen con los requerimientos de las regulaciones N.º 811/2013, 812(2013, 813/2013 y 814/2013 que complementan la regulación (UE) 2017/1369.

Datos de producto	Símbolo	Unidad	7733601322
Tipo de producto	-	-	GC4300iW 24 P
Caldera de condensación	-	-	✓
Caldera de baja temperatura	-	-	✗
Caldera B1	-	-	✗
Aparato de calefacción por cogeneración	-	-	✗
¿Equipado con un calefactor suplementario?	-	-	-
Calefactor combinado	-	-	✗
Potencia calorífica nominal	P_{rated}	kW	24
Eficiencia energética estacional de la calefacción*	η_s	%	94
Clase de eficiencia de energía	-	-	A
Potencia calorífica útil			
A potencia calorífica nominal y régimen de alta temperatura ¹⁾	P_4	kW	24
A 30 % de potencia calorífica nominal y régimen de baja temperatura ²⁾	P_1	kW	8,1
Eficiencia útil			
A potencia calorífica nominal y régimen de alta temperatura ¹⁾	η_4	%	87,9
A 30 % de salida de calor y régimen de baja temperatura ²⁾	η_1	%	98,8
Consumo de electricidad auxiliar			
A plena carga	$e_{l_{max}}$	kW	0,039
A carga parcial	$e_{l_{min}}$	kW	0,013
En modo de espera	P_{SB}	kW	0,002
Otros elementos			
Pérdida de calor en modo de espera	P_{stby}	kW	0,063
Consumo de electricidad del quemador de encendido	P_{ign}	kW	-
Emisión de óxidos de nitrógeno (solo activado por gas o por gasóleo)	NO_x	mg/kWh	40
Consumo energético anual	Q_{HE}	kWh	20556
Consumo energético anual	Q_{HE}	GJ	74
Nivel de potencia acústica, interior	L_{WA}	dB	45

1) Régimen de alta temperatura significa una temperatura de retorno de 60 °C de retorno al calefactor y una temperatura de impulsión de 80 °C a la salida del calefactor.

2) Baja temperatura significa calderas de condensación de 30 °C para calderas de baja temperatura 37 °C y para otros calefactores 50 °C de temperatura de retorno (en entrada de calefactor).

Tab. 4 Ficha técnica del consumo energético Condens 4300iW

10 Protección del medio ambiente y eliminación de residuos

La protección del medio ambiente es uno de los principios empresariales del grupo Bosch.

La calidad de los productos, la productividad y la protección del medio ambiente representan para nosotros objetivos del mismo nivel. Las leyes y los reglamentos para la protección del medio ambiente son respetados de forma estricta.

Para la protección del medio ambiente utilizamos la mejor técnica y los mejores materiales posibles considerando los puntos de vista económicos.

Embalaje

En caso de utilizar embalaje, participamos en los procesos locales de reciclaje para asegurar el reciclaje óptimo.

Embalaje compostable

Se utiliza el embalaje compostable en cualquier posibilidad para reducir el impacto del producto en el entorno y para reducir también la demanda general de embalajes plásticos. En caso de visualizar el siguiente símbolo, el material es compostable:



Embalaje compostable puede ser eliminado de diferentes maneras:

- Montón casero de composta
- Autoridad local de recolección de desperdicios de jardín
- Autoridad local de recolección de desperdicios alimenticios, idealmente como bolsas de desperdicios de alimentos
- Autoridad local de desperdicios caseros

Tener en cuenta que **no es posible reciclar** materiales compostables.



Aparatos usados

Los aparatos viejos contienen materiales que pueden volver a utilizarse. Los materiales son fáciles de separar y los plásticos se encuentran señalados. Los materiales plásticos están señalizados. Así pueden clasificarse los diferentes grupos de construcción y llevarse a reciclar o ser eliminados.

Aparatos usados eléctricos y electrónicos



Este símbolo significa que el producto no debe ser eliminado con otros desperdicios, sino que debe ser llevado a puntos limpios para el tratamiento, la recopilación, el reciclaje y la eliminación.

El símbolo vale para países con directivas de desperdicios electrónicos, p.ej. "Directiva europea 2012/19/CE acerca de aparatos eléctricos y electrónicos usados". Estas directivas fijan las condiciones marginales, válidas para la devolución y el reciclaje de aparatos electrónicos usados en diferentes países.

Debido a que aparatos electrónicos contienen materiales nocivos, necesitan ser reciclados de manera responsable para minimizar posibles peligros para la salud humana. Adicionalmente, el reciclaje de desperdicios electrónicos, ayuda a cuidar los recursos naturales.

Para informaciones adicionales acerca de la eliminación de residuos respetuosa con el medio ambiente de aparatos eléctricos y electrónicos usados, contactar a las autoridades locales respectivas, a su empresa de eliminación de residuos o al vendedor al que le compró el producto.

Informaciones adicionales constan en:

www.weee.bosch-thermotechnology.com/

Baterías

No tirar las baterías en la basura de casa. Las baterías usadas deben eliminarse en sistemas recolectores locales.

11 Aviso de protección de datos



Nosotros, **Robert Bosch España S.L.U., Bosch Thermotecnica, Avenida de la Institución Libre de Enseñanza, 19, 28037 Madrid, España**, tratamos información del producto y la instalación, datos técnicos y de conexión, datos de comunicación, datos del registro del producto y del historial del cliente para

garantizar el funcionamiento del producto (art. 6 (1), párr. 1 (b) del RGPD), para cumplir nuestro deber de vigilancia del producto, para la seguridad del producto y por motivos de seguridad (art. 6 (1), párr. 1 (f) del RGPD), para salvaguardar nuestros derechos en relación con cuestiones de garantía y el registro del producto (art. 6 (1), párr. 1 (f) del RGPD) y para analizar la distribución de nuestros productos y proporcionar información y ofertas individualizadas relativas al producto (art. 6 (1), párr. 1 (f) del RGPD). Para prestar servicios, tales como servicios de ventas y marketing, gestión de contratos, tramitación de pagos, programación, servicios de línea directa y alojamiento de datos, podemos encargar y transferir datos a proveedores de servicios externos y/o empresas afiliadas a Bosch. En algunos casos, pero solo si se asegura una protección de datos adecuada, se podrían transferir datos personales a receptores ubicados fuera del Espacio Económico Europeo. Póngase en contacto con nosotros para solicitarnos más información.

Dirección de contacto de nuestro responsable de protección de datos: Data Protection Officer, Information Security and Privacy (C/ISP), Robert Bosch GmbH, Postfach 30 02 20, 70442 Stuttgart, ALEMANIA.

Usted podrá ejercitar su derecho de acceso, rectificación, cancelación, solicitar la limitación del tratamiento, la portabilidad de los datos y el olvido de los mismos escribiendo un correo electrónico a privacy.rbib@bosch.com. Escanee el código CR para obtener más información.

12 Terminología

Presión de servicio

La presión de servicio es la presión en la instalación de calefacción.

Caldera de condensación

La caldera de condensación no sólo aprovecha el calor que se genera como temperatura medible de los gases de calefacción durante la combustión sino adicionalmente también el calor del vapor de agua. Por ello, una caldera de condensación tiene un alto grado de efectividad.

Principio de paso continuo

El agua se calienta mientras fluye por el aparato. La máxima capacidad de toma está prontamente a la disposición, sin mayores demoras o interrupciones para la calefacción.

Regulador de calefacción

El regulador de calefacción garantiza la regulación automática de la temperatura de impulsión, dependiendo de la temperatura exterior (en reguladores a través de la temperatura exterior activos) o de la temperatura ambiente en relación con un programa de tiempo.

Retorno de calefacción

El retorno de la calefacción es el sistema de tubos por el cual el agua de calefacción retorna a baja temperatura desde las superficies de calefacción al aparato.

Impulsión de calefacción

La impulsión de la calefacción es el sistema de tubos por el cual fluye el agua de calefacción a temperaturas elevadas desde el aparato a las superficies calientes.

Agua de calefacción

El agua de calefacción es el agua con el que se ha llenado la instalación de calefacción.

Válvula termostática

La válvula termostática es un regulador mecánico de temperatura que asegura a través de una válvula un flujo mayor o menor del agua de calefacción, dependiendo de la temperatura ambiente, para mantener la temperatura a un nivel constante.

Sifón

El sifón es el elemento encargado de recoger los condensados de los gases de la combustión y a su vez evitar la fuga de estos.

Temperatura de impulsión

La temperatura de impulsión es la temperatura con la que fluye el agua de calefacción calentada desde el aparato a las superficies calientes.

Bomba de recirculación

Una bomba de circulación permite la circulación del agua caliente entre el acumulador y la toma de agua. De esa manera siempre se encuentra agua caliente a la disposición en la toma de agua.





Información de contacto

Aviso de averías

Tel: 911 759 092 / 902 100 724

Email: boschclimate.asistencia@es.bosch.com

Información general para el usuario final

Tel: 911 759 092 / 902 100 724

Email: boschclimate.asistencia@es.bosch.com

Apoyo técnico para el profesional

Tel: 902 747 041

Email: boschclimate.profesional@es.bosch.com

Robert Bosch España S.L.U.

Bosch Termotecnia

Avenida de la Institución Libre de Enseñanza, 19

28037 Madrid

www.bosch-climate.es