

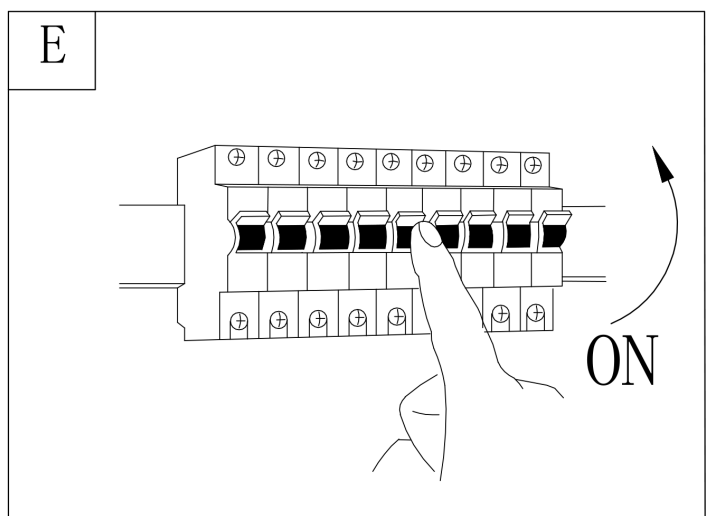
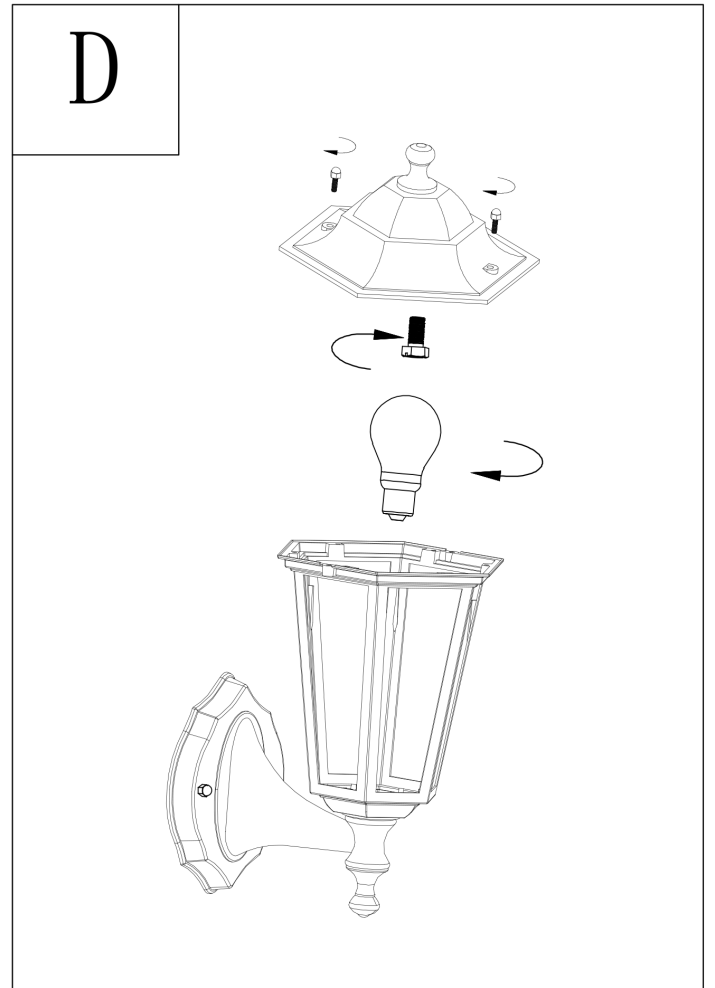
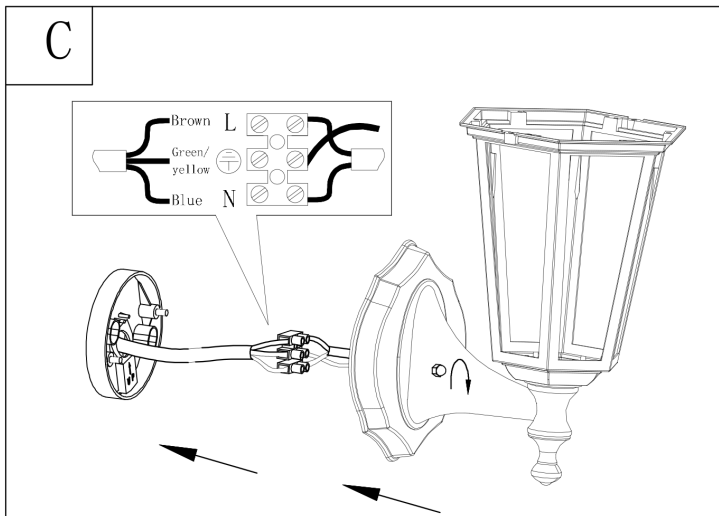
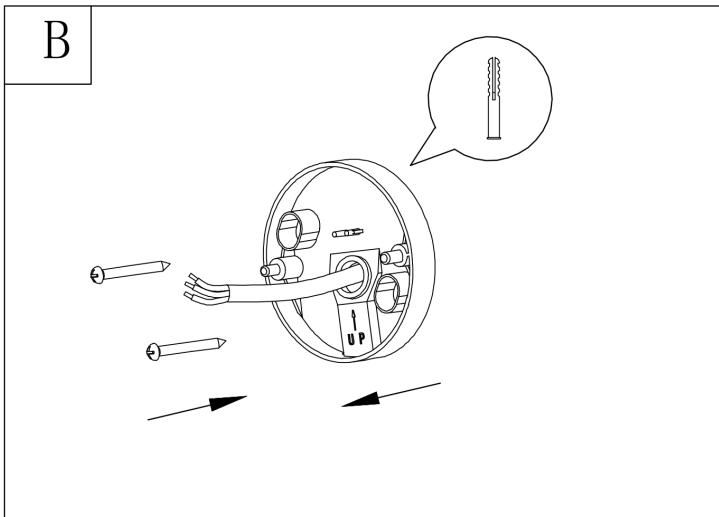
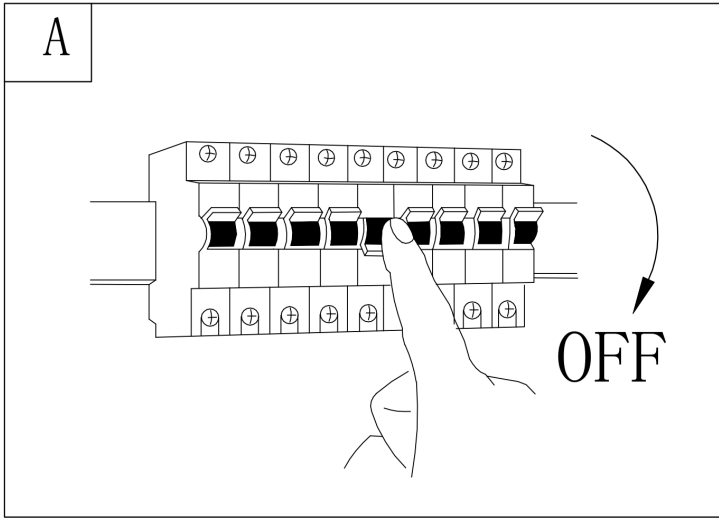


classic

Lámpara de exterior

Manual de instrucciones y garantía

Cód. 650 R 1





Instrucciones generales de seguridad.

Siga atentamente las instrucciones de este manual para asegurar la correcta utilización e instalación de la lámpara. Conserve este manual para consultas futuras.

Antes de iniciar la instalación, mantenimiento o reparación de la lámpara, compruebe que ésta se encuentra desconectada de la red eléctrica.

Mantenga limpia y despejada su área de trabajo. Mantenga alejados a los niños y otras personas mientras efectúa una posible reparación.

En caso de duda, consulte siempre a un electricista cualificado o a su establecimiento habitual.

Asegúrese de que el voltaje del aparato (230 V) está conforme con su instalación eléctrica de su casa (220-240 V).

Evite el contacto de líquidos con la lámpara.

No use la lámpara de escritorio en exteriores.

Conexión/desconexión de la lámpara

Desembale y coloque la lámpara de escritorio sobre una superficie plana y estable.

Esta luminaria admite bombillas de bajo consumo con potencia máx. de 25 W. Instale la bombilla y conecte el enchufe en una fuente de alimentación de corriente.

Para encender la lámpara, ponga el interruptor ON/OFF en la posición ON.

Para apagar la lámpara, ponga el interruptor en la posición OFF.

IMPORTANTE: Antes de desenchufar el aparato de la fuente de corriente, ponga el interruptor ON/OFF en la posición OFF.

Sustitución de bombilla

Antes de sustituir la bombilla en uso, desconecte siempre la lámpara de la red eléctrica y deje que se enfríe.

Limpieza

Antes de limpiar desconecte siempre la lámpara de la red eléctrica. Limpie la base, el asa y la tulipa con un paño húmedo.

No sumerja el aparato en agua. No utilice detergentes o abrasivos para su limpieza.



Información de reciclaje

En base a la Directiva Europea 2012/19/EU sobre aparatos eléctricos y electrónicos inservibles, éstos deben acumularse por separado para ser sometidos a un reciclaje ecológico. Deposite los materiales en el contenedor adecuado o diríjase a los puntos de recogida habilitados de su localidad.

Garantía

El periodo de garantía de este aparato, queda cubierto por los plazos y términos establecidos por la ley vigente de cada país. La garantía resultará efectiva a partir de la fecha de compra del aparato, justificable mediante la presentación de la factura de compra.

Durante el periodo de garantía, se subsanará cualquier defecto del aparato imputable tanto a los materiales como a la fabricación, bien sea reparando, sustituyendo piezas, o facilitando un aparato nuevo según nuestro criterio.

Esta garantía no es válida por defectos causados como resultado de: Mal uso o negligencia, intento de reparación por personal no autorizado o daños causados por accesorios y objetos externos o accidentes. Ehlis, S.A. declina toda responsabilidad en caso de accidente por uso inadecuado del aparato o incumplimiento de las instrucciones de uso y mantenimiento.