

**habitex®**

**Instrucciones y garantía**

Ref. 1450 Y 98



**VC9817W**

**ASPIRADORA DE MANO**

**VÁCUO DA MÃO**

**HAND VACUUM**

**ASPIRATION DES MAINS**

**VUOTO A MANO**

**HANDVAKUUM**

**CE**

## Descripción del aparato

A. Montaje del recogedor de polvo

A1. Cubierta del filtro

A2. Filtro plástico

A3. Recogedor de polvo

B. Cierre del recogedor de polvo

C. Luz indicadora

D. Botón interruptor

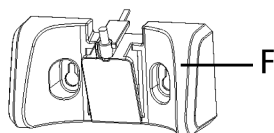
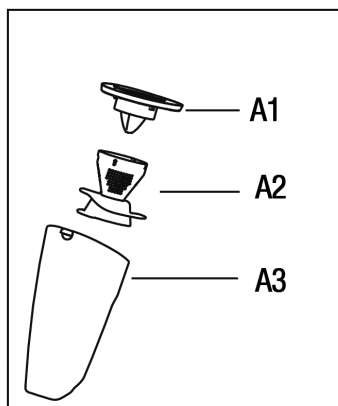
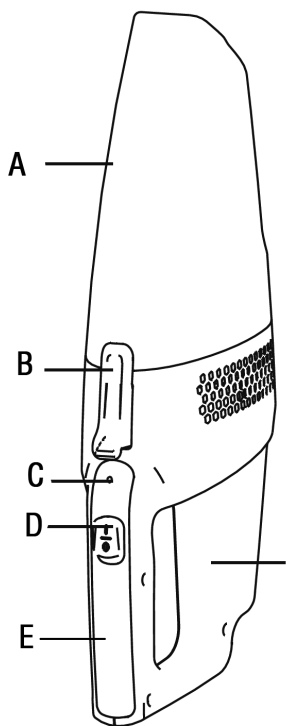
E. Cuerpo del aparato

F. Base de carga

G. Boquilla del aspirador de goma para líquidos

H. Boquilla del aspirador

I. Cargador



Le felicitamos por la compra de este aparato marca Habitex, acaba de adquirir un producto de gran calidad que le proporcionará muchos años de uso siempre que lo utilice debidamente.



**Antes del primer uso del aparato, lea integralmente este manual y actúe de acuerdo a sus indicaciones. El incumplimiento de las advertencias indicadas puede provocar accidentes. Guarde el manual para futuras consultas.**

## Contenido

El equipo completo del aparato se encuentra detallado en la lista de componentes adjunta. Verifique durante el desembalaje que no falta ninguna pieza.

En caso de detectar que faltan accesorios o que el aparato ha sufrido daños durante el transporte, informe a su distribuidor.

## Consejos y advertencias de seguridad

- Este aparato ha sido diseñado para su uso doméstico, no para un uso profesional o industrial. Su uso prolongado con fines profesionales podría sobrecargar el aparato y dañarlo. Un uso en estas condiciones anulará la garantía del aparato.
- Este aparato puede ser utilizado por niños con edad de 8 años o mayores y por personas con capacidades físicas, sensoriales o mentales reducidas, o falta de experiencia y conocimiento, si se les ha dado la supervisión o formación adecuadas respecto al uso del aparato y comprenden los peligros que implica.

- La limpieza y mantenimiento del aparato a realizar por el usuario no deben realizarlos los niños, a menos que sean mayores de 8 años y estén supervisados por un adulto.
- Este aparato no es un juguete, los niños deben estar bajo vigilancia para asegurar que no juegan con el aparato.
- Mantenga el aparato fuera del alcance de los niños menores de 8 años.
- Si observa un funcionamiento anómalo, desconectar el aparato de la red eléctrica.

## Seguridad eléctrica

- Verifique que el voltaje indicado en la placa de características coincide con el voltaje de red.
- Conectar el aparato a una base de toma de corriente provista de toma de tierra y que soporte como mínimo 10 Amperios.
- La clavija del aparato debe coincidir con la base eléctrica de la toma de corriente. Nunca modificar la clavija ni usar adaptadores de clavija.
- No utilizar el aparato si el cable eléctrico o la clavija están dañados.
- La clavija del aparato debe coincidir con la base eléctrica de la toma de corriente. No modificar la clavija. No usar adaptadores de clavija.
- No forzar el cable eléctrico de conexión. No usar el cable eléctrico para levantar, transportar o desenchufar el aparato.
- Verificar el estado del cable eléctrico de conexión. Los cables dañados o enredados aumentan el riesgo de choque eléctrico.
- No tocar la clavija de conexión con las manos mojadas.
- Al utilizar un alargo, comprobar que éste sea apto para el uso.
- No exponer el aparato a la lluvia o condiciones de humedad. El agua que entre en el aparato aumen-

tará el riesgo de choque eléctrico.

- Si alguna de las partes envolventes del aparato se rompe, desconectar inmediatamente el aparato de la red para evitar la posibilidad de sufrir un choque eléctrico.
- No utilizar el aparato si ha caído o si hay señales visibles de daños.

## Utilización y cuidados

- Este aparato está pensado únicamente para un uso doméstico, no para uso profesional o industrial.
- Este aparato no es apto para uso en exteriores.
- No usar el aparato si sus accesorios no están debidamente acoplados.
- No usar el aparato si su dispositivo de puesta en marcha/paro no funciona.
- Hacer uso del asa/s para coger o transportar el aparato
- No forzar la capacidad de trabajo del aparato.
- Desenchufar el aparato de la red cuando no se use y antes de realizar cualquier operación de limpieza.
- Utilizar el cable de alimentación o eventuales alargos correctamente, de manera que se evite tropezar con ellos.
- No aspirar nunca objetos incandescentes o cortantes (colillas, cenizas, clavos...).
- El aparato no está destinado para ser utilizado mediante un temporizador externo o sistema de control remoto.
- Preste atención a que las superficies que se van a aspirar siempre estén secas. Si no fuera así, podría estropear el aparato. Tras una limpieza de moquetas, no aspirar hasta que la moqueta esté completamente seca.
- No utilizar nunca sin el filtro incorporado.
- Carga: Cargue el aparato cuando la batería esté baja. Se carga completamente en 4 horas.
- Toda utilización inadecuada, o en desacuerdo con las instrucciones de uso, puede comportar peligro, anulando la garantía y la responsabilidad del fabricante.

## Instrucciones de instalación

Conecte el cargador eléctrico, acorde a las especificaciones técnicas suministradas en este manual y en la placa de especificaciones de su robot.

No conecte ningún otro artefacto a la misma toma de corriente. Si se comparte con otros productos, se puede producir una descarga eléctrica o un incendio. Compruebe que el voltaje y la frecuencia coincidan con las especificaciones del producto. De no ser así, se puede producir una descarga eléctrica.

No modifique el enchufe provisto con el cargador eléctrico.

## Funcionamiento

### Metodos de operación

1. Desplace hacia adelante el botón de encendido (Fig1). Para apagarlo desplace el botón de encendido hacia atrás. (Fig2)
2. Pulse la palanca de desmontaje del recogedor de polvo después del uso. Vuélvalo a instalar en su posición original después de su uso. (Fig3,4)
3. Cuando limpie el recogedor de polvo separar el filtro para facilitar la limpieza. Asegurese de que todas las partes están secas antes del montaje. (Fig5,6)
4. Coloque el aspirador en la base de carga y conecte el cargador suministrado. La luz se ilumina en rojo mientras está cargando. (Fig7)
5. Hay dos boquillas incluidas en la caja. (Fig8) La boquilla de goma es para recoger restos de agua y la boquilla rígida para recoger polvo. (Fig10)

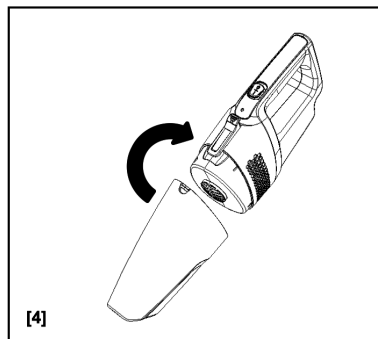
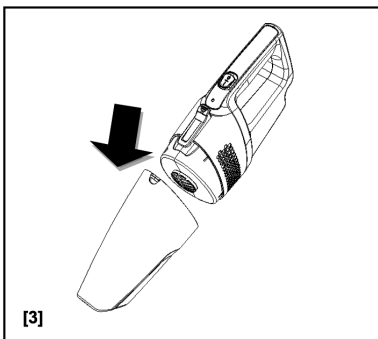
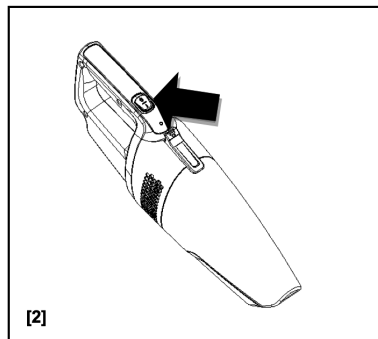
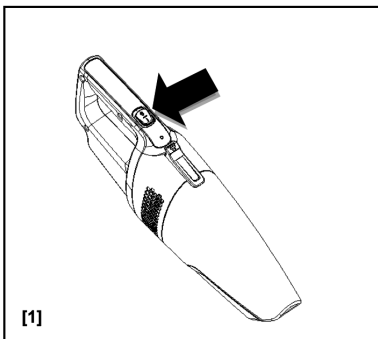
## Fin de la vida del producto

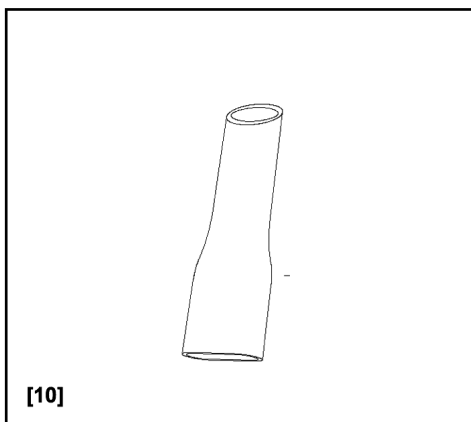
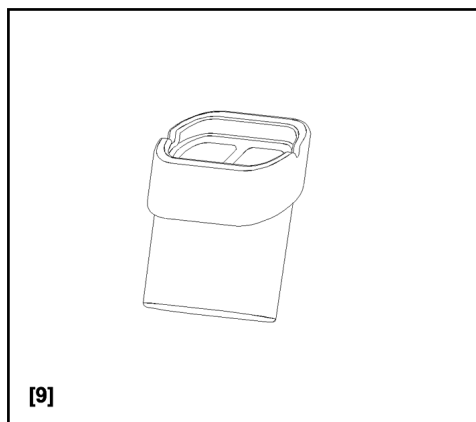
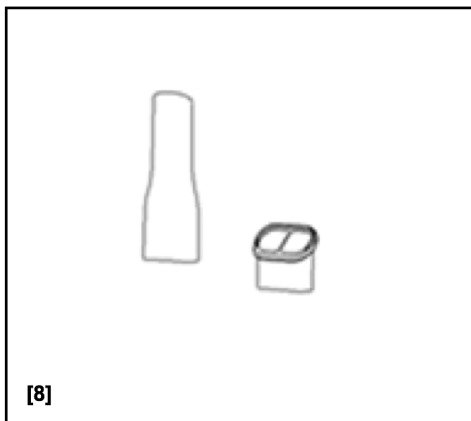
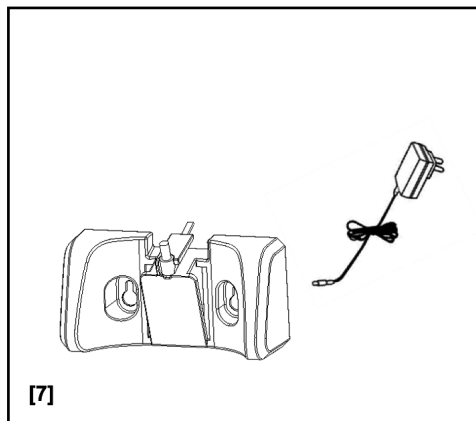
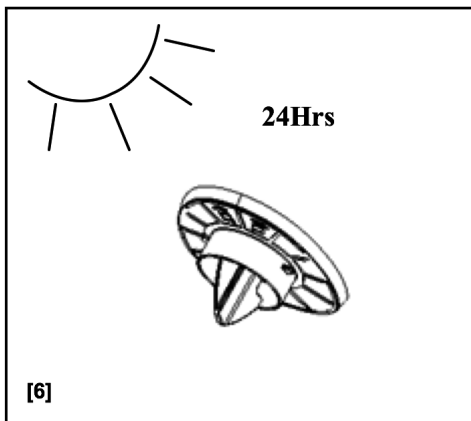
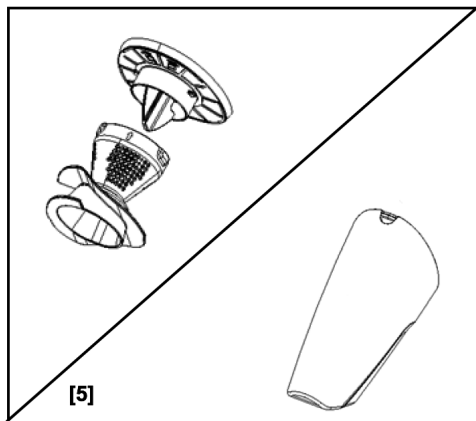
Retire la batería cuando quiera desprenderse de su aspirador. La batería usada debe llevarse a una estación de reciclado. Para retirar la batería, proceda según las siguientes instrucciones:

**IMPORTANTE:** Asegúrese de descargar completamente la batería antes de retirarla y verifique que el cargador está desenchufado.

1. Utilice el aspirador hasta agotar la batería.
2. Retire los tornillos del cuerpo principal para abrir el aspirador.
3. Retire la cubierta de la batería y desconecte los cables.
4. Retire la batería de la carcasa

Nota: Si Ud. Tiene alguna dificultad para desmontar su aparato o necesita información más detallada sobre recuperación y reciclado, por favor, contacte con su Servicio de eliminación de residuos domésticos.





---



## Información de reciclaje

En base a la Directiva Europea 2002/96/CE sobre aparatos eléctricos y electrónicos inservibles, éstos deben acumularse por separado para ser sometidos a un reciclaje ecológico. Deposite los materiales en el contenedor adecuado o diríjase a los puntos de recogida habilitados de su localidad.

### Declaración de conformidad

Este aparato cumple con las normas de Compatibilidad Electromagnética (CEM) establecidas por la Directiva Europea 2004/108/EC y las Regulaciones para Bajo Voltaje (2006/95/EC).

Para determinar el cumplimiento con los requisitos de diseño ecológico y para el cálculo de los parámetros de etiquetado energético, el aparato es considerado como aspiradora de uso general y la normativa Europea EN 60312-1 es tomada como referencia.

## Garantía

El periodo de garantía de este aparato es de 24 meses a partir de su fecha de compra, quedando cubiertos los términos de garantía establecidos por la ley vigente en cada país. Para que la garantía sea efectiva, presentar la factura de compra en el momento de la solicitud.

Durante el periodo de garantía, se subsanará cualquier defecto del aparato imputable tanto a los materiales como a la fabricación, bien sea reparando, sustituyendo piezas, o facilitando un aparato nuevo según nuestro criterio.

Esta garantía no es válida por defectos causados como resultado de:

1. Mal uso, abuso o negligencia.
2. Uso profesional.
3. Intento de reparación por personal no autorizado.
4. Desgaste normal por el uso que causen defectos o una disminución en el valor o funcionamiento del producto.
5. Daños causados por accesorios y objetos externos, sustancias o accidentes.

En caso de reclamación bajo garantía, diríjase al punto de venta donde adquirió el producto.

EHLIS, S.A. declina toda responsabilidad en caso de accidente por uso inadecuado del aparato o incumplimiento de las instrucciones de uso y mantenimiento.