



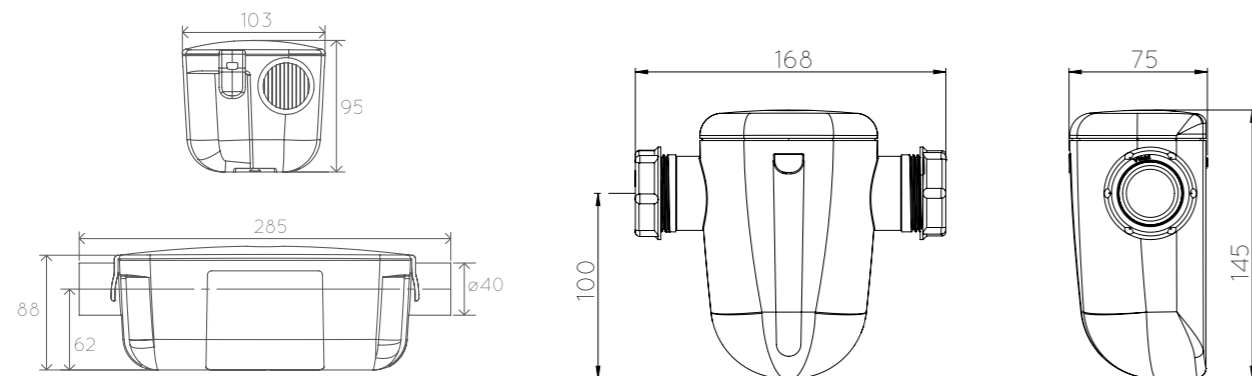
SANINEUTRAL®

Sanineutral
Referencia
SKN
EAN
3308815060927
Sanineutral Mini
Referencia
SKNM
EAN
3308815075778



SANINEUTRAL® y SANINEUTRAL® Mini son las soluciones ecológicas para la evacuación de las aguas condensadas ácidas generadas por las calderas de condensación.

- Neutralizan los ácidos.
- Depósitos transparentes o semi-transparentes para un fácil mantenimiento.

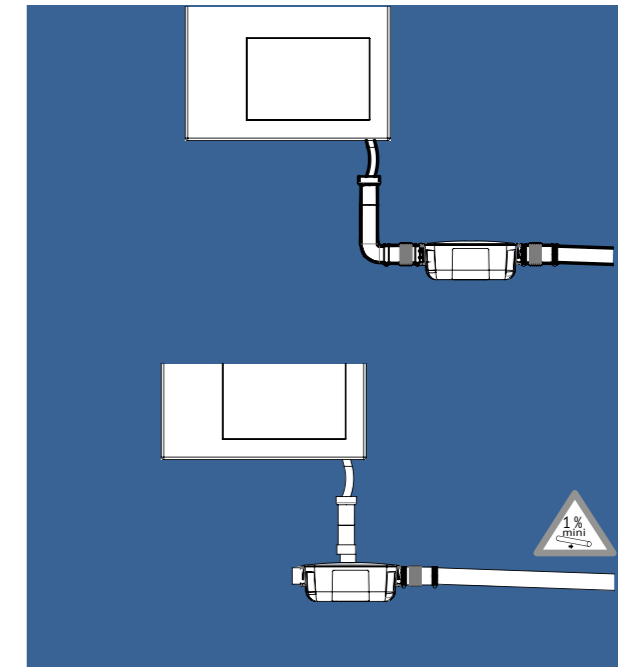


CONSEJOS DE INSTALACIÓN Y USO

- El aparato debe instalarse de manera que el acceso sea fácil para su control y mantenimiento. SANINEUTRAL® y SANINEUTRAL® Mini se entregan con dispositivos de fijación mural.
- Es imprescindible nivelar el filtro tanto en horizontal como en vertical para que la neutralización se haga de manera efectiva.
- Utilizar las "orejas de fijación".

CONEXIONES

- Ambos filtros se entregan con sus accesorios defijación, 1 adaptador de entrada, manguitos de conexión y gránulos.



Mini



Descubre más en www.sfa.es

CARACTERÍSTICAS TÉCNICAS

	Sanineutral®	Sanineutral® Mini
Potencia máxima de la caldera de gas	50 kW	25 kW
Potencia máxima de la caldera de gasoil	35 kW	
Entradas	2	
Diámetro de entradas	40/32/28 mm	
Diámetro de salida	32 mm	
pH mínimo	2,5	
Temperatura máxima	60° C	

PVP (sin IVA)
SANINEUTRAL
95 €
grupo de dto.
Cat. C

PVP (sin IVA)
MINI
75 €
grupo de dto.
Cat. C