

# NEXT EVO X SFT

 **ARISTON**



## CALENTADOR A GAS INSTANTÁNEO DE CÁMARA ESTANCA, TERMOSTÁTICO Y BAJO NOX

- / Encendido electrónico automático y de baja presión
- / Modulación termostática electrónica para un control más preciso y mayor estabilidad de la temperatura
- / Tecnología Bajo NOx , emisiones inferiores a 56mg/kWh
- / Alta eficiencia energética
- / Display con pantalla LCD, con botones soft touch
- / Visualización y ajuste preciso de la temperatura grado a grado
- / Dimensiones compactas
- / Diseño 100% italiano y moderno
- / Máxima seguridad con sensores de humos, agua y detector de llama



DISPLAY LCD



DIMENSIONES REDUCIDAS



CONTROL ELECTRÓNICO



ENCENDIDO A BAJA PRESIÓN



INTEGRACIÓN SOLAR



DISEÑO ITALIANO

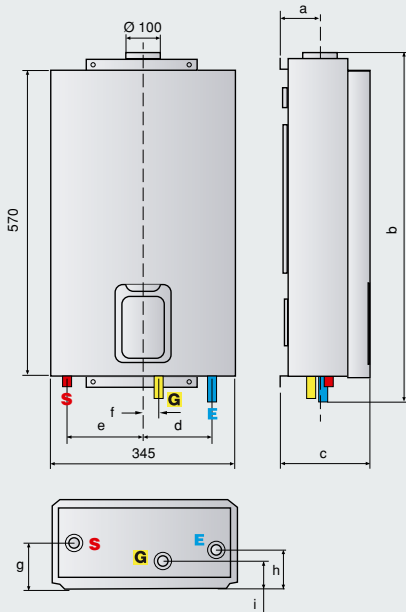
**ESTABILIDAD  
TERMOSTÁTICA**

**AMPLIO E INTUITIVO  
DISPLAY LCD**

**MÁXIMA  
EFICIENCIA  
Y BAJO NOX**



# NEXT EVO X SFT



**LEYENDA.**

- E** Entrada agua fría 1/2". **S** Salida agua caliente 1/2".
- G** Entrada gas G 1/2".

**DATOS TÉCNICOS**

	NEXT EVO X 11 SFT	NEXT EVO X 16 SFT
CE certification (Pin)	0063CR7772	0063CR7772
Categoría	ES II 2H3P - PT II 2H3P	ES II 2H3P - PT II 2H3P
Tipo	C13 - C33	C13-C33
Encendido electrónico	Si	Si

**POTENCIA**

		NEXT EVO X 11 SFT	NEXT EVO X 16 SFT
Potencia nominal máx./mín	kW	22/7,8	30/8,9
Potencia útil máx./mín	kW	19,5/7	26/8,5

**PRESTACIONES**

		NEXT EVO X 11 SFT	NEXT EVO X 16 SFT
Caudal específico A.C.S (ΔT=25°C)	l/min.	11	16
Caudal de agua mínimo	l/min.	2,5	2,5
Presión mínima de agua	bar	0,1	0,1
Tensión/Alimentación		230/50	230/50
Índice de protección		IPX4	IPX4
Peso neto		13	15
Tipo de gas		Nat/But/Prop	Nat/But/Prop
Rango de temperatura	°C	35-65	35-65

**LONGITUD EQUIVALENTE**

		NEXT EVO X 11 SFT	NEXT EVO X 16 SFT
Salida Ø 60/100 mm (máx)	m	8	8
Salida Ø 80/80 mm (aspir./evac.)	m	8 / 8	8 / 8

**DIMENSIONES**

		NEXT EVO X 11 SFT	NEXT EVO X 16 SFT
a	mm	71	79
b	mm	650	658
c	mm	165	187
d	mm	129	156
e	mm	138	129
f	mm	32	42
g	mm	93	87
h	mm	77	90
i	mm	58	67

**NEXT EVO X SFT**

		11 NAT EU	11 GLP EU	16 NAT EU	16 GLP EU
Clase Erp ACS	ErP	A	A	A	A
	Perfil de consumo	ErP	M	M	XL

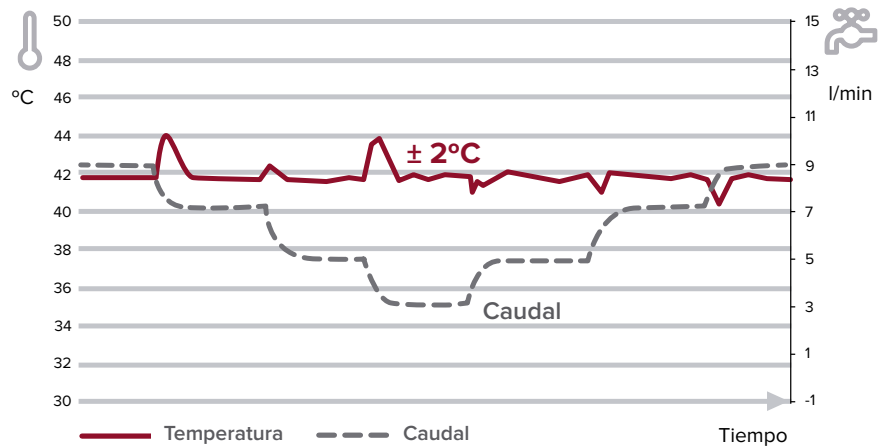
	11 NAT EU	11 GLP EU	16 NAT EU	16 GLP EU
Código	3632435	3632436	3632437	3632438
Kit evacuación de humos	3319048	3319048	3319048	3319048



**AMPLIO E INTUITIVO DISPLAY LCD**

1. Botón ON/OFF
2. Disminución de la temperatura
3. Aumento de la temperatura
4. Activar el modo ECO
5. Valor de temperatura
6. Símbolo de modo ECO activo
7. Indicador de llama

**ESTABILIDAD DE TEMPERATURA ± 2°C**



**AMPLIACIÓN DE GARANTÍA A 3 AÑOS TOTAL**

Incluye piezas, mano de obra y un descuento del 10% en piezas durante toda la vida del producto. Contratación online en

[www.ampliaciongarantia.es](http://www.ampliaciongarantia.es)

**3<sup>A</sup>**  
ampliación  
Garantía