

/ ACUMULADOR VERTICAL MULTIPOSICIÓN MONO SERPENTÍN APLICABLE A INSTALACIONES DE ENERGÍA SOLAR TÉRMICA Y CALDERAS A GAS




- Caldera en acero vitrificado en titanio a 850°C
- Baja dispersión térmica gracias a un gran grosor de aislamiento de poliuretano
- Doble ánodo anticorrosión: uno de magnesio y otro de corriente impresa PRO-TECH
- Instalación vertical multiposición: mural con tomas hacia abajo, sobre suelo con un trípode opcional o sobre suelo con las tomas hacia arriba
- Pletina con vaina para sonda
- Resistencia eléctrica opcional
- Sistema nanomix para una mejor estratificación del agua
- Elegante carenado blanco



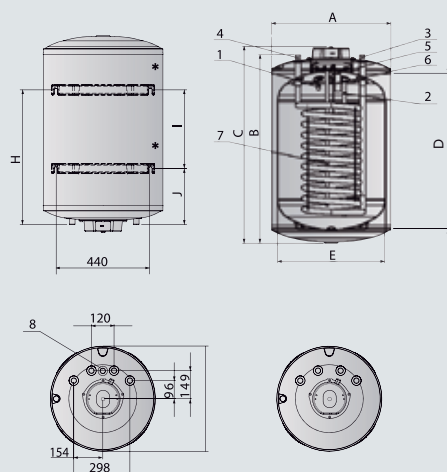
DATOS TÉCNICOS		BCH 80 EU	BCH 120 EU	BCH 160 EU
Capacidad	l	76	124	157
Superficie del serpentín	m ²	0,5	0,7	0,7
Potencia	kW	21,3	25	25
Tiempo de calentamiento	min	17	21	29
Caudal continuo nominal (3m ³ /h a 80°C)				
Caudal ΔT=30°C	l/h	611	717	717
Caudal ΔT=45°C	l/h	407	478	478
Pérdidas de carga del serpentín	mbar	30	40	40
Presión máxima circuito sanitario	bar	7	7	7
Dispersión térmica/día	W	53	63	56
Temperatura máx. funcionamiento	°C	90	90	90
Peso neto	kg	45	52	60

DIMENSIONES

		BCH 80 EU	BCH 120 EU	BCH 160 EU
A	mm	560	560	560
B	mm	670	880	1.311
C	mm	757	967	1.332
D	mm	535	745	1.160
E	mm	500	500	450
H	mm	417,5	627,5	1.045
I	mm	155	365	600
J	mm	262,5	262,5	445
M	mm	572	572	572

BCH	80	120	160
 Clase Erp	ErP	C	C
Código	3070490	3070491	3070492

ACCESORIOS NECESARIOS	Kit soporte pared BCH	Kit suelo BCH
Código	3078019	3078020



LEYENDA

1. Entrada agua fría o salida agua caliente 3/4" M
2. Salida agua caliente o entrada agua fría 3/4" M
3. Retorno o envío del serpentín 3/4" M
4. Envío o retorno del serpentín 3/4" M
5. Ánodo PROTECH
6. Ánodo de magnesio
7. Vaina para sonda
8. Toma de recirculación 3/4" M (excepto 80 lts)