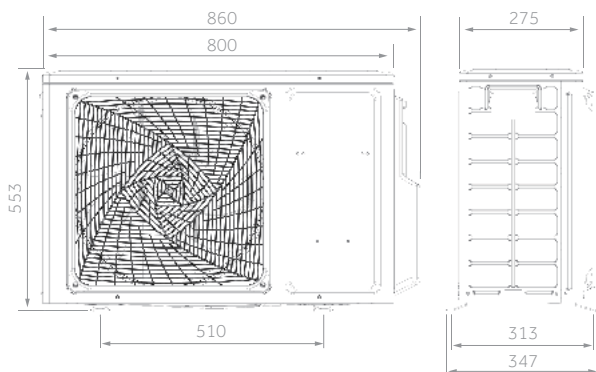
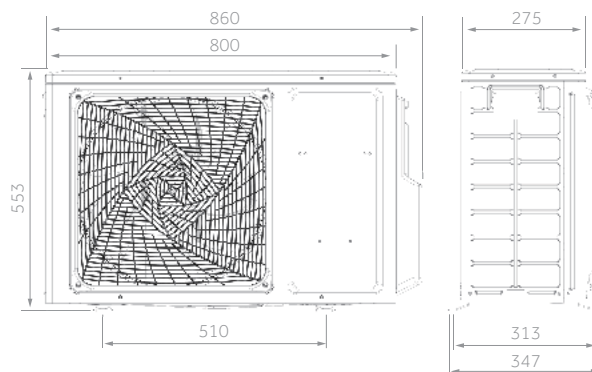


MultiSplit Residencial UNIDADES EXTERIORES

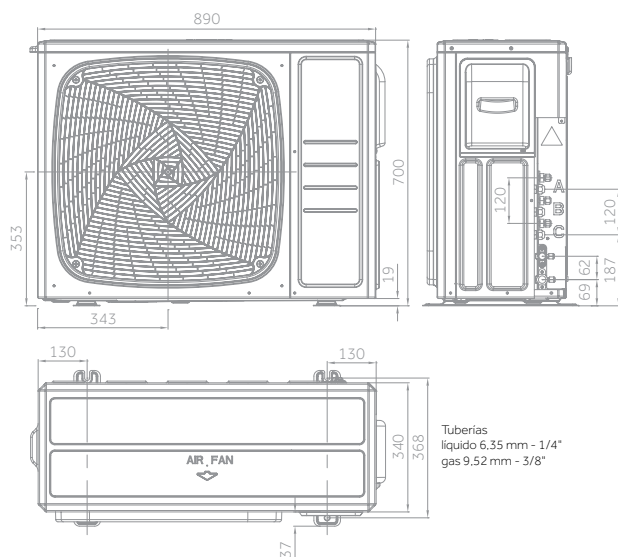
2U40S2SM1FA (2 conexiones)



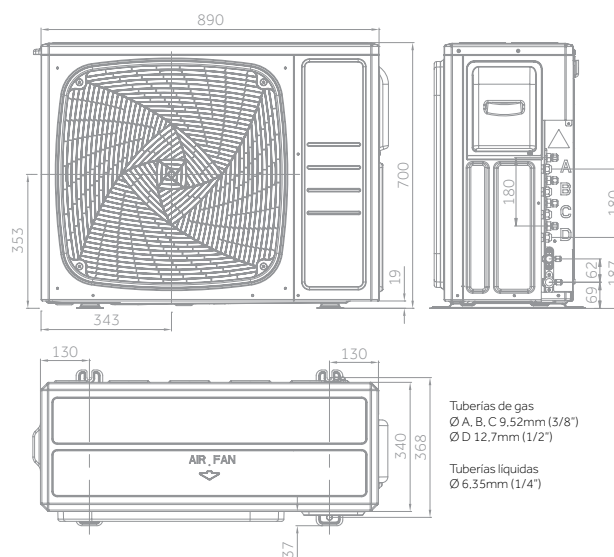
2U50S2SM1FA-3 (2 conexiones)



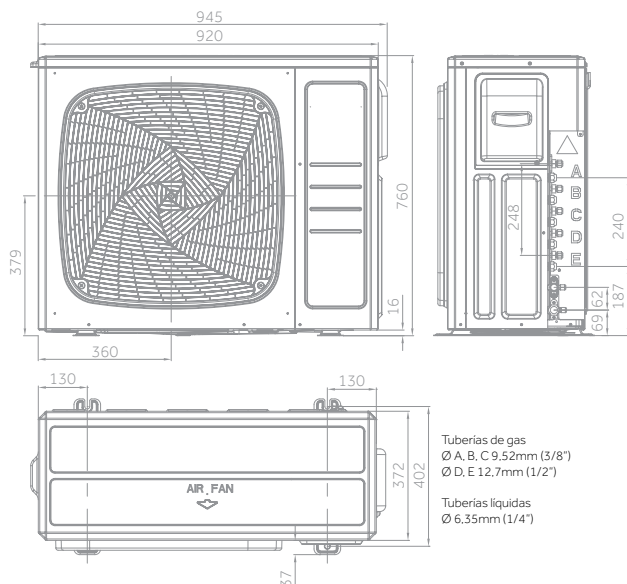
3U55S2SR5FA - 3U70S2SR5FA (3 conexiones)



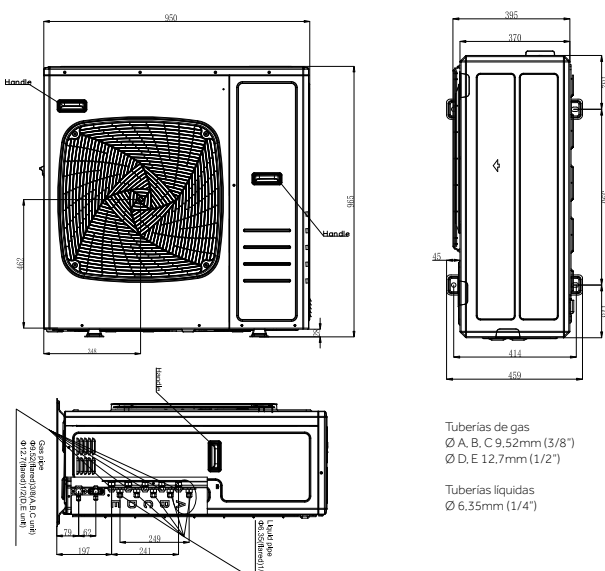
4U75S2SR5FA - 4U85S2SR5FA (4 conexiones)



5U105S2SS5FA (5 conexiones)



5U125S2SN1FA (5 conexiones)



MultiSplit Residencial

UNIDADES EXTERIORES



Haier

MULTISPLIT RESIDENCIAL



1:2 2U40S2SM1FA
2U50S2SM1FA-3



1:3 3U55S2SR5FA
3U70S2SR5FA



1:4 4U75S2SR5FA
4U85S2SR5FA



1:5 5U105S2SS5FA
5U125S2SN1FA

NUEVO

4,0 kW

5,0 kW

5,5 Kw

7,0 kW

7,5 kW

8,5 kW

10,5 kW

12,5 kW

NUEVO

*Fecha de lanzamiento prevista: Julio de 2022

UNIDAD exterior	Modelo		2U40S2SM1FA	2U50S2SM1FA-3	3U55S2SR5FA	3U70S2SR5FA	4U75S2SR5FA	4U85S2SR5FA	5U105S2SS5FA	5U125S2SN1FA
Datos del rendimiento										
Potencia entregada - REFRIGERACIÓN	nom (min-máx)	kW	4,00 (1,00-4,50)	5,00 (1,10-5,60)	5,50 (2,10-7,00)	7,00 (2,40-7,60)	7,50 (2,40-8,70)	8,50 (3,20-9,50)	10,00 (3,20-11,00)	12,50 (3,20-13,80)
Potencia entregada - CALEFACCIÓN	nom (min-máx)	kW	4,40 (1,50-4,80)	5,20 (1,40-6,00)	6,80 (1,70-7,60)	7,60 (2,90-8,50)	8,60 (3,10-10,00)	9,60 (4,40-10,50)	10,50 (4,40-11,50)	12,70 (4,40-14,30)
Potencia absorbida - REFRIGERACIÓN	nom	kW	1,00	1,43	1,35	1,84	1,97	2,50	3,47	3,87
Potencia absorbida - CALEFACCIÓN	nom	kW	1,07	1,40	1,66	1,85	2,15	2,40	2,82	3,40
Eficiencia energética	EER	W/W	4,00	3,45	4,00	3,81	3,80	3,40	2,88	3,23
	COP	W/W	4,10	3,71	4,10	4,10	4,00	4,00	3,73	3,73
REFRIGERACIÓN Pdesign	35 °C	kW	4,00	5,00	5,50	7,00	7,50	8,00	10,00	12,50
CALEFACCIÓN Pdesign	(-10 °C)	kW	3,30	4,70	4,70	6,00	6,30	7,00	8,00	9,50
Eficiencia energética	SEER		6,50 (A++)	6,50 (A++)	8,50 (A+++)	7,50 (A++)	7,00 (A++)	7,00 (A++)	7,00 (A++)	7,10 (A++)
	SCOP		4,00 (A+)	4,00 (A+)	4,00 (A+)	4,20 (A+)	4,00 (A+)	4,00 (A+)	4,00 (A+)	4,05 (A+)
Consumo anual de energía - REFRIGERACIÓN		kWh/a	269	269	227	332	379	456	537	622
Consumo anual de energía - CALEFACCIÓN		kWh/a	1645	1645	1678	2012	2179	2503	2889	3346
Unidad exterior										
Fuente de alimentación		Ph/V/Hz	1/220-240/50/60							
Cable de alimentación		N x mm2	3 x 2,5	3 x 2,5	3 x 4,0	3 x 4,0	3 x 4,0	3 x 4,0	3 x 4,0	3 x 4,0
Cable de interconexión		N x mm2	4 x 1,0	4 x 1,0	4 x 2,5	4 x 2,5	4 x 2,5	4 x 2,5	4 x 2,5	4 x 2,5
Volumen de aire	Alta	m3/h	2200	2400	3000	3000	4000	4000	4200	4200
Potencia sonora	Alta	dB	62	63	64	66	68	68	70	73
Presión sonora	Alta	dB(A)	52	53	51	53	55	55	55	58
Intensidad abs. en funcionamiento en frío/calor	máx.	A	7,3/8,2	9,1/9,1	10,8/9,5	11,9/9,7	14,7/13,5	15,5/14,6	18,2/14,6	23,0/18,7
Intensidad abs. en arranque en frío/calor	máx.	A	3,0/3,0	3,0/3,0	4,0/4,0	4,0/4,0	5,0/5,0	5,0/5,0	5,0/5,0	5,0/5,0
Dimensiones netas	An. x Pr. x Al.	mm	800x275x553	800x275x553	890x340x700	890x340x700	890x340x700	890x340x700	920x372x760	950x370x965
Dimensiones brutas	An. x Pr. x Al.	mm	954x409x625	954x409x625	1010x455x835	1010x455x835	1010x455x835	1010x455x835	1045x488x890	1050x485x1170
Peso neto		kg	34,0/37,0	36,0/39,0	50,0/59,0	54,0/63,0	61,0/70,0	61,0/70,0	66,0/77,0	79,0/91,0
Tipo de compresor			Doble inverter giratorio							
Datos de instalación										
Refrigerante			R32	R32	R32	R32	R32	R32	R32	R32
Tubería de líquido	Ø	mm (pulg.)	2×6,35 (3x1/4)	2×6,35 (3x1/4)	3×6,35 (3x1/4)	3×6,35 (3x1/4)	4×6,35 (4x1/4)	4×6,35 (4x1/4)	5×6,35 (5x1/4)	5×6,35 (5x1/4)
Tubería de gas	Ø	mm (pulg.)	2×9,52 (3x3/8)	2×9,52 (3x3/8)	3×9,52 (3x3/8)	3×9,52 (3x3/8)	3×9,52+1×12,70 (3x3/8+1x1/2)	3×9,52+1×12,70 (3x3/8+1x1/2)	3×9,52+2×12,70 (3x3/8+2x1/2)	3×9,52+2×12,70 (3x3/8+2x1/2)
Longitud de tubería estándar sin carga de refrigerante		m	20	20	30	30	40	40	40	50
Longitud máxima de la tubería		m	30	30	50	60	70	70	80	100
Diferencia de altura máxima entre UI y UE		m	15	15	15	15	15	15	15	15
Máx. UI - Elevación UI		m	7,5	7,5	7,5	7,5	7,5	7,5	7,5	7,5
Carga de refrigerante en fábrica		kg	1,00	1,40	1,40	1,60	1,60	2,20	2,40	2,50
Toneladas equivalentes de CO ₂		TCO ₂ eq	0,68	0,95	0,95	1,08	1,08	1,49	1,62	1,69
Carga de refrigerante adicional sobre la longitud estándar		g/m	20	20	20	20	20	20	20	20
Límites de funcionamiento - REFRIGERACIÓN	min-máx	°C	21-35 °C / -15-24 °C							
Límites de funcionamiento - CALEFACCIÓN	min-máx	°C	-10-46 °C / -15-24 °C							

Los datos del presente catálogo son puramente indicativos, puesto que pueden variar. Le aconsejamos que compruebe la exactitud de los datos junto con el proveedor antes de comprar los productos.