

REF.5238 KIT MEMOKEY RESISTANT



FUNCIONES

El KIT MEMOKEY RESISTANT, de control de accesos antivandálico autónomo por teclado y proximidad, permite la gestión de hasta 600 usuarios.

Incluye un teclado IP66/IK9 con controlador integrado de perfil estrecho y reducidas dimensiones (ref.5293), 3 tarjetas de proximidad (ref.52750), 2 llaveros (ref.52740) y una fuente de alimentación de 12Vca/1A (ref.4802).

Dispone de:

- Salida relé 2A configurable de 1-99sg (5sg por defecto) o en biestable (al presentar la tarjeta el relé se activa y al volver a presentarla, se desactiva).
- Entrada de sensor de puerta abierta.
- Entrada pulsador de salida.
- Salida Alarm- (salida de negativo que permite activar un relé ref.2013).

Este teclado permite hasta 4 tipos diferentes de acceso:

- Solo tarjeta.
- Tarjeta+PIN.
- Tarjeta o PIN (por defecto).
- Multitarjeta, PIN. Al presentar de 2 a 9 tarjetas o pins válidos se abrirá la puerta.

La introducción del código de acceso se realiza marcando de 4 a 6 dígitos + #.

El acceso tipo Multitarjeta/PIN, requiere de varios identificadores. Por ejemplo, si se programa con 3 identificadores, para poder accionar la puerta, el usuario presentará su tarjeta válida y hasta que no pasen las dos tarjetas adicionales (ejemplo de los vigilantes), la puerta no se abrirá.

A cada usuario se le asocia un número de identificador llamado ID (del 1 al 600).

Los usuarios con ID (del 1 al 598) son **usuarios estándar**, que al presentar una tarjeta o código válido abrirán la puerta. Los usuarios con ID (el 599 y el 600) son **usuarios de pánico**. Estos usuarios, al presentar su tarjeta o código válido abren la puerta y activan simultáneamente la salida auxiliar Alarm- durante 1 minuto o hasta que se presente una tarjeta o PIN válido.

El teclado dispone de una entrada de sensor de puerta (se puede activar o desactivar). Si se activa y la puerta se abre sin previa autorización, saltará la alarma hasta que se presente un identificador válido y se cierre la puerta. También activará la alarma, si la puerta se queda abierta durante más de 1 minuto, después de un acceso válido.

El teclado se suministra con dos tarjetas masters que permiten dar de alta o baja tarjetas o llaveros, no códigos. Los códigos se dan de alta a través del propio teclado.

El kit se puede ampliar con un segundo teclado (ref.5293) o con un lector de proximidad WG26 (ref.5296), añadiendo una fuente adicional de 12Vcc (ref.4813):

- El teclado puede funcionar como INTERLOCK (apertura de una puerta con bloqueo automático de otra).
- El lector (ref.5296) actuará sobre la misma puerta.

ACCESORIOS

- Ref. 1076 CONTACTO MAGNÉTICO. Sensor de Puerta.
- Ref. 5296 LECTOR PROXIMIDAD RESISTANT
- Ref. 5293 TECLADO C/PROX RESISTANT
- Ref. 5287 PULSADOR EMPOTRAR
- Ref. 5288 PULSADOR SUPERFICIE
- Ref. 4813 ALIMENTADOR 12Vcc/2A
- Ref. 67501 ABREPUERTAS UNIV. 990N-P22 10-24V MAX
(Abrepuertas con armadura corta de funcionamiento normal con pestillo ajustable)

CARACTERÍSTICAS MECÁNICAS

APARIENCIA

Acero.
Sistema de fijación en superficie.
Tornillos ocultos.
IP66 /IK 09

DIMENSIONES

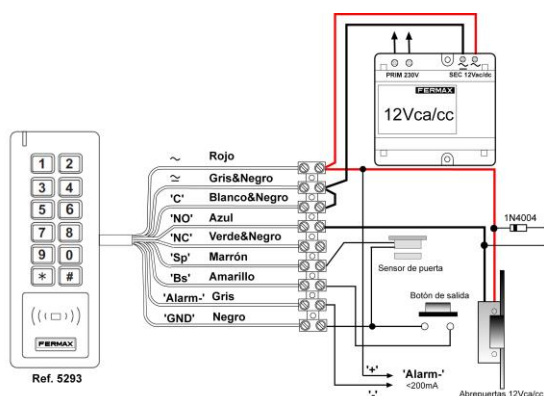
Montaje en superficie (55(H) x 147(V) x 20(P) mm.

CARACTERÍSTICAS TÉCNICAS

Alimentación: 12Vca
Tª de funcionamiento: [-20°C, +60°C]
Humedad: [10%, 90%]

Compatibilidad: Tarjetas/llaveros EM(125KHz), MIFARE (13,56MHz) y HID (ISOProxII, 125KHz).
Configurable en protocolo proximidad Wiegand 26 y formato de teclado 8 bits burst.
Relé (autónomo) 2A (C, No, Nc)
Potencia radiada RF: 125KHz: 4.382dBuA/m, 13,56MHz: 2.02dBuA/m.

ESPECIFICACIONES TÉCNICAS



CABLEADO AUTÓNOMO

- ~ (Rojo): Positivo alimentación 12~28Vca/cc
- ~- (Gris&negro): Negativo alimentación 12~28Vca/cc
- C (Blanco&negro), NO (Azul), NC (Verde&negro): Relé libre de potencial. C_común, NO_Normalmente abierto, NC_Normalmente cerrado.
- GND (Negro), SP (Marrón): sensor de puerta
- GND (Negro), BS (Amarillo): botón de salida zaguán
- Alarm- (Gris), ~(Rojo): salida alarma <200mA