

## Elacell Altos Litrajes

Esta gama Elacell es la opción para necesidades de grandes demandas gracias a sus altas capacidades de almacenamiento. En versiones de 150, 200, 300 y 500 litros con aplicaciones mural vertical y de suelo.

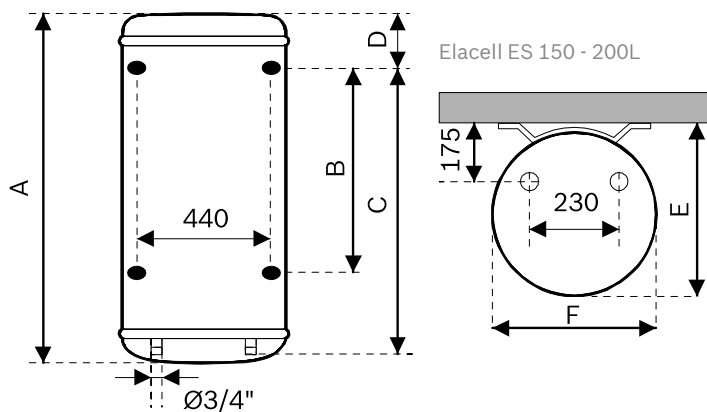


A+ → F

### Características

- ▶ Disponible de 150 a 500 L.
- ▶ Instalación mural vertical (150 y 200 L).
- ▶ Instalación en suelo (300 y 500 L).
- ▶ Depósito en acero vitrificado.
- ▶ Gran capacidad de aislamiento.
- ▶ Accesorios de montaje incluidos (150-200 L).
- ▶ Manguitos y válvula de seguridad incluidos.
- ▶ Fácil de instalar.

Datos técnicos	Uds.	Elacell 150 L	Elacell 200 L	Elacell 300 L	Elacell 500 L
Capacidad	l	150	200	300	500
Medidas (alto x ø)	mm	1240x505	1570x513	1780x590	1800x714
Potencia	kW	2,2	2,2	3	6
Clase de eficiencia energética	n/a				-
Espectro ErP	n/a	A <sup>+</sup> → F	A <sup>+</sup> → F	A <sup>+</sup> → F	-
Perfil de consumo	n/a	M	L	L	-
Tensión de conexión	Vac	230	230	230	400
Frecuencia	Hz	50	50	50	50
Corriente eléctrica	A	9,6	9,6	13	8,7 por fase**
Presión máx. autorizada	bar	9	9	8	6
Tomas de agua	Pulg.	3/4"	3/4"	3/4"	1"
Tiempo de calentamiento (ΔT- 50 °C)	-	4 h 10 m	6 h 01 m	5 h 43 m	4 h 50 m
Rango de temperatura	°C	5 °C - 62 °C	5 °C - 62 °C	5 °C - 62 °C	5 °C - 62 °C
Grado de protección	n/a	IP24	IP24	IP24	IP24
Peso del acumulador vacío	kg	41	52	73	160
Peso del acumulador lleno	kg	191	252	373	660
Agua Mixta a 40°	l	237	351	470	-



#### Dimensiones (mm) Elacell Altos Litrajes

Modelos	A	B	C	D	E	F
Elacell A.L. 150 L	1240	800	1050	145	530	505
Elacell A.L. 200 L	1570	800	1050	475	540	513

Modelos	A	B	C	D	E	F	G
Elacell A.L. 300 L	250	160	575	270	1780	160	590

Modelos	A	B	C	D	E	F
Elacell A.L. 500 L	49	1529	1800	302	781	714

