



MOVILIDAD ELÉCTRICA

## eHome / eHome Link

Equipo de recarga doméstica  
para vehículos eléctricos



**Solución óptima para la  
carga doméstica.**

La tranquilidad de disponer  
de tu propio cargador y partir  
cada mañana con la batería  
totalmente cargada.

# Gama eHome / eHome Link

La gama eHome es la nueva generación de dispositivos de recarga para ser instalada en todo tipo de contextos de carga doméstica, como un garaje privado o un aparcamiento comunitario.



- › Diseño moderno y robusto, optimizado para el uso doméstico.
- › Facilidad de instalación con dimensiones reducidas.
- › Activación remota de la carga.
- › Indicador de estado de carga mediante iluminación LED (disponible, cargando o error).
- › Indicación de carga completa.
- › Salidas con cable Tipo 1 o cable Tipo 2 o Base Tipo 2
- › Potencia de carga: 7,4 kW / 11 kW
- › Potencia máxima ajustable mediante selector.
- › Compatible con gestor de potencia CirBEON.



Y además para eHome Link:

- › **Invisibilidad de contador.** Sistema que permite la reconexión automática del contador en caso de corte por sobreconsumo, **para cumplir con el Esquema 2 de la ITC-BT-52.**
- › **Comunicación RS485 Modbus** para su integración con sistemas externos HEMS (Home Energy Management System) para fines de administración y monitorización inteligente.
- › **Detector de sobretensiones con rearme automático** para la protección del vehículo y el cargador.



## Empieza a disfrutar de la comodidad de recargar tu coche o moto eléctrica en tu propia casa.

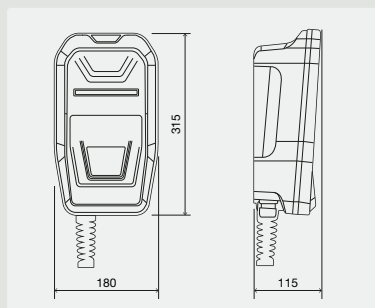
- › La **baliza LED frontal** da información al usuario sobre el estado del cargador (operativo, no operativo...) y del estado de la carga del VE: cargando (luz azul intermitente) vs cargado (luz azul estática).
- › **Activación remota** de la carga a través de una señal de entrada externa ON/OFF (p.e. temporizador).
- › Esta serie también incluye un **selector** que facilita la configuración de la corriente máxima de salida, reduciendo el tiempo y el coste de la instalación.
- › Su **diseño** permite enrollar el cable alrededor del equipo, mantenerlo ordenado y evitar que se rompa cuando no se está usando el cargador.
- › La **carcasa** está hecha de plástico ABS, un material robusto y resistente a los rayos UV. De esta forma protege contra el estrés mecánico y las condiciones ambientales severas incrementando la vida útil del punto de carga.

Características	eHome	eHome Link
Grado de protección	IP 54 / IK 10	
Material de la envoltente	ABS / PC	
Temperatura de funcionamiento	-5...+45 °C	-30 ... +45 °C
Temperatura de almacenamiento	-40...+60 °C	
Humedad relativa	5...95 % sin condensación	
Modo de carga	Modo 3 Mediante selector (Sensor CirBeON opcional)	
Control de límite de potencia	Mediante selector (Sensor CirBeON opcional)	
Dimensiones	315 x 180 x 115 mm	
Peso	3 kg	

Características	eHome Monofásica	eHome Trifásica
Alimentación c.a.	1P + N + PE	3P + N + PE
Tensión c.a.	230 V	400 V
Número de tomas	1	1
Potencia máxima de salida por toma	7,4 kW	11 kW
Corriente máxima de salida por toma	32 A	16 A

Tipo	Código	Tipo	Código	Potencia	Corriente	Conector
eHome T1C32	V25010.	eHome Link T1C32	V25310.	7,4 kW	32 A	Cable Tipo 1*
eHome T2C32	V25030.	eHome Link T2C32	V25330.	7,4 kW	32 A	Cable Tipo 2*
eHome T2S32	V25070.	eHome Link T2S32	V25370.	7,4 kW	32 A	Base Tipo 2
eHome T2S16 TRI	V25080.	eHome Link T2S16 TRI	V25380.	11 kW	16 A	Base Tipo 2
eHome T2C16 TRI	V25090.	eHome Link T2C16 TRI	V25390.	11 kW	16 A	Cable Tipo 2*

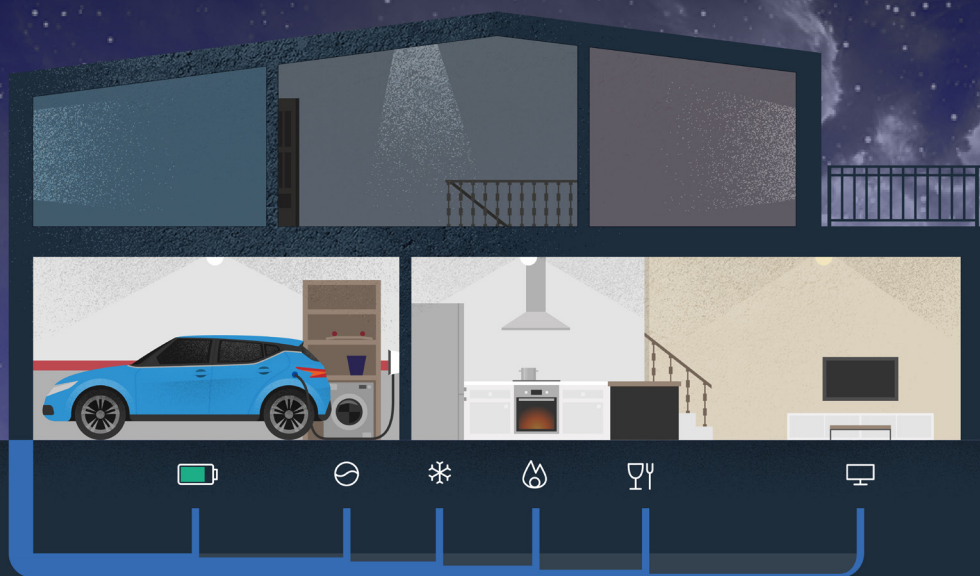
Indicación luminosa de fin de carga. Longitud de cable de 5 m y soporte para el cable incluido\*. Compatible con sensor CirBeON. Peso: 3 kg. Envoltente de plástico ABS autoextinguible - IP54 - IK10.





# eHome CirBEON

*eHome CirBEON representa un paso adelante en la carga doméstica del VE permitiendo cargar el vehículo mientras se usan los electrodomésticos.*



**eHome**  
CirBEON Sensor



**CirBEON** es un sensor inteligente para el control de la potencia de recarga del vehículo.

Se instala fácilmente al cuadro eléctrico doméstico y ajusta de forma dinámica el consumo del vehículo eléctrico cuando está a punto de producirse una sobrecarga.



## Sensor inteligente para instalaciones monofásicas



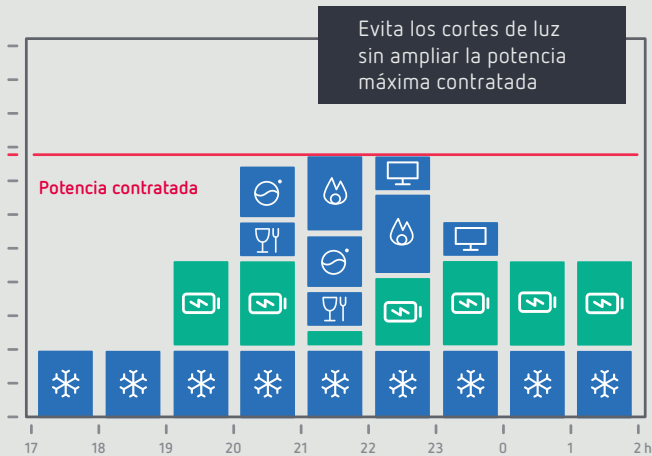
Solución óptima para recarga doméstica



Ajuste dinámico de potencia



La batería del vehículo siempre cargada



El sensor CirBEON combinado con la eHome, ajusta de forma dinámica el consumo del vehículo eléctrico teniendo en cuenta la potencia disponible en la instalación, evitando así cortes por exceso de potencia.

**Circuitor**

Vial Sant Jordi, s/n  
08232 Viladecavalls  
Barcelona (España)  
t. +34. 93 745 29 00  
info@circuitor.com

CIRCUTOR, SA se reserva el derecho de modificar  
cualquier información contenida en este catálogo.