

# atmoMAG

Calentador atmosférico de tiro natural Bajo NOx



Calentador de agua instantáneo a gas con cámara de combustión abierta, equipado con quemador refrigerado por agua que consigue confort ideal y bajas emisiones de NOx. Especialmente indicado para la sustitución de antiguos aparatos de tiro natural.

#### Confort al instante

calentamiento inmediato del agua según demanda

#### Encendido automático

encendido mediante pilas; no requiere alimentación a 230 Voltios

#### Sin llama piloto permanente

sólo se enciende cuando detecta demanda por lo que no consume gas innecesariamente

#### Duradero

incluye componentes conocidos, diseñados para una larga vida útil

#### Ecológico

con tecnología de combustión de última generación que reduce las emisiones de NOx cuidando a nuestro entorno

#### Garantía Vaillant

Servicio Técnico Oficial único con cobertura excepcional

La interfaz de usuario de la gama de calentadores atmoMAG Bajo NOx combina estética y facilidad de uso, lo que permite al usuario comprender la gestión del aparato y ajustarlo según sus necesidades.

- Mando para el ajuste de la temperatura del agua caliente
- Mando para el ajuste de la potencia
- Gestión sencilla e intuitiva

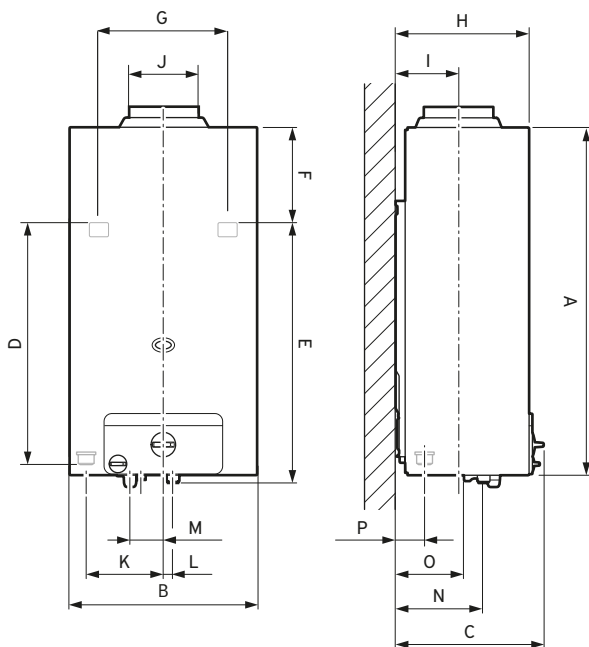
# atmoMAG

Bajo NOx

Características	Ud.	atmoMAG Bajo NOx			
		114/1		144/1	
Referencia		0010042783	0010042782	0010042785	0010042784
Gas		Natural	Butano / Propano	Natural	Butano / Propano
Categoría de gas		II2H3+			
Tipo de instalación		B11BS			
Encendido		Automático - electrónico a pilas			
Caudal nominal ( $\Delta T=25\text{ }^{\circ}\text{C}$ )	l/min	11		14	
Potencia térmica* mínima-máxima	kW	10,5-22,0		11,5-24,0	
Potencia útil* mínima-máxima	kW	9,3-19,6		10,3-21,2	
Eficiencia ErP		A			
Perfil demanda		M		XL	
Dimensiones (alto/ancho/profundo)	mm	590/310/246		640/380/253	
Peso neto	Kg	10,5		12,4	
Diámetro entrada agua fría	"	3/4			
Diámetro salida agua caliente	"	1/2			
Diámetro entrada de gas	"	1/2			
Presión mínima-máxima	bar	0,2-10,0			
Caudal mín. de arranque	l/min	2,7			

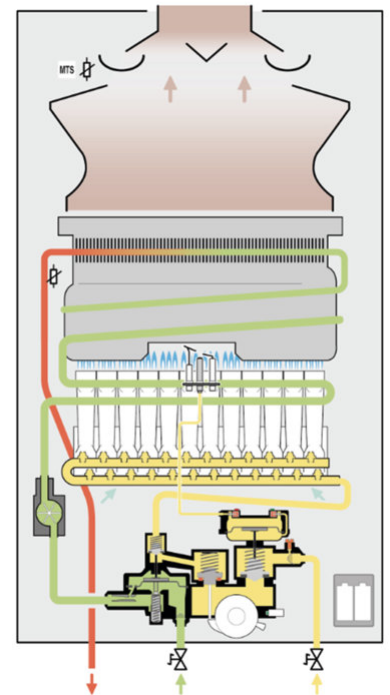
(\*) Datos del modelo GBP

El nuevo atmoMAG es un calentador a gas robusto y fiable que ofrece funcionamiento estable y confort óptimo a todos los usuarios. Su instalación es sencilla y se realiza con la máxima rapidez gracias a los componentes adicionales suministrados como los latiguillos, la llave de corte, accesorios para la conexión de gas y montaje sobre la pared.



Dimensiones (en mm)

Cota	114/1	144/1
A	575	640
B	310	380
C	244,7	250,6
D	380,4	379,8
E	431,5	422,3
F	156,4	230,6
G	215	220
H	220,8	225,8
I	104,1	107,1
J	115	133,6
K	113,7	130,1
L	15	13
M	55,9	58
N	145,8	144,3
O	113,3	111,8
P	44,1	47,3



**Nota:** todos los modelo atmoMAG Bajo NOx incluyen seguridad de falta de tiro y de sobrecalentamiento

[www.vaillant.es](http://www.vaillant.es) · [info@vaillant.es](mailto:info@vaillant.es)

Atención al Profesional: 910 77 88 77 · Asistencia técnica: 910 779 779



Vaillant se reserva el derecho a modificar, actualizar o corregir el presente documento en cualquier momento, mediante su mera publicación en la página web oficial [www.vaillant.es](http://www.vaillant.es). En su caso, la modificación se hará efectiva desde la fecha de su publicación. La disponibilidad de los equipos será siempre confirmada por Vaillant. Su aparición en este catálogo no implica la disponibilidad inmediata de los mismos. En las fotos publicadas en esta documento los productos pueden llevar instalados accesorios que son opcionales. atmoMAGBajoNOx/0321 NJC