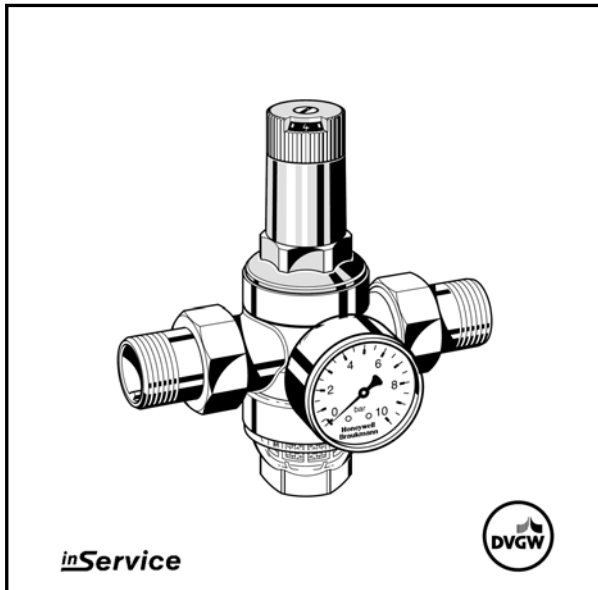


VÁLVULA REDUCTORA DE PRESIÓN CON ASIENTO EQUILIBRADO ESCALA MANOMÉTRICA AJUSTABLE

ESPECIFICACIONES TÉCNICAS



Construcción

La válvula reductora de presión se compone de:

- Cuerpo con roscas G 1/4" en ambas caras para conexión de manómetro
- Racores roscados (modelos A y B)
- Conjunto interno completo con diafragma y asiento
- Filtro con malla de 0,16 mm
- Tapa del muelle con mando de ajuste y escala graduada
- Vaso de filtro
- Muelle de ajuste
- Manómetro no incluido (ver accesorios)

Materiales

- Cuerpo de latón resistente a la pérdida de zinc
- Racores de latón con rosca macho
- Conjunto interno de válvula de material plástico de alta calidad
- Malla de acero inoxidable
- Tapa del muelle y mando de ajuste de material plástico de alta calidad
- Vaso de filtro de material plástico transparente o de latón
- Diafragma de NBR reforzado
- Juntas de NBR
- Muelle de acero

Aplicación

La válvula reductora de presión D06F protege las instalaciones domésticas contra las sobrepresiones de la red de distribución. También se puede usar en el ámbito industrial o comercial, dentro del rango de utilización especificado. Instalando una válvula reductora de presión, el riesgo de sobrepresión es eliminado y además, se reduce el consumo de agua. La presión de salida fijada se mantiene constante, incluso con amplias fluctuaciones en la presión de entrada.

Una presión de trabajo reducida y constante minimiza los ruidos en la instalación.

Características

- Certificado DVGW
- Los tamaños superiores a 1 1/4" cumplen el nivel de ruido Grupo 1 sin limitaciones
- La presión de salida se ajusta girando el volante superior
- La presión deseada se indica en la escala graduada
- El muelle no entra en contacto con el agua potable
- La válvula interna es de material sintético de alta calidad y se puede sustituir
- Incluye filtro
- También disponible sin racores
- Fácil conversión en filtro de lavado a contracorriente
- Puede ser colocada con una válvula de retención de entrada
- Presión de entrada equilibrada – variaciones en la presión de entrada no afectan a la presión de salida
- **inService** - Mantenimiento sin necesidad de desmontar de la tubería
- Eficacia demostrada en millones de instalaciones

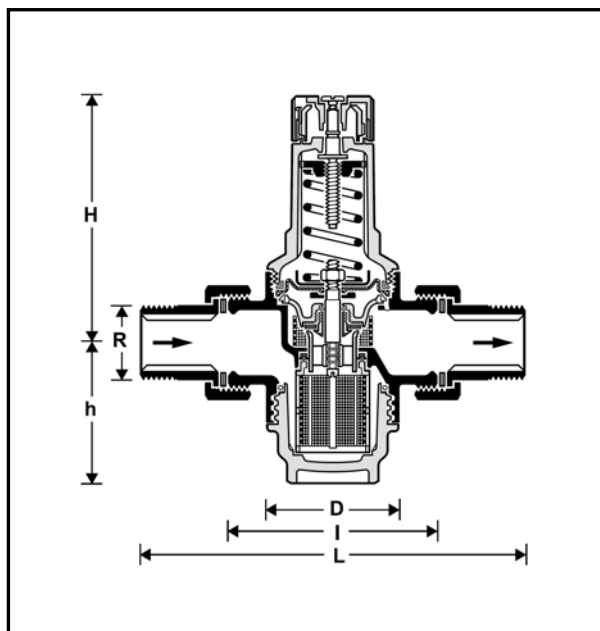
Rango de Aplicación

Medio	Agua y líquidos no agresivos, aire comprimido y nitrógeno
Presión de entrada	Máximo 25 bar
Presión de salida	1,5 – 6,0 bar

Modo de Funcionamiento

Las válvulas reductoras de presión con muelle funcionan por equilibrio de fuerzas. El diafragma ejerce una fuerza contra el muelle ajustable. Si la presión a la salida de la válvula, y por tanto, la fuerza ejercida sobre el diafragma desciende porque se ha abierto un grifo, entonces la mayor fuerza del muelle provoca la apertura de la válvula. La presión a la salida de la válvula aumenta hasta que las fuerzas entre el muelle y el diafragma se equilibran.

La presión de entrada no influye en la apertura o cierre de la válvula. Por este motivo, las variaciones en la presión de entrada no influyen en la presión de salida, porque se equilibra.



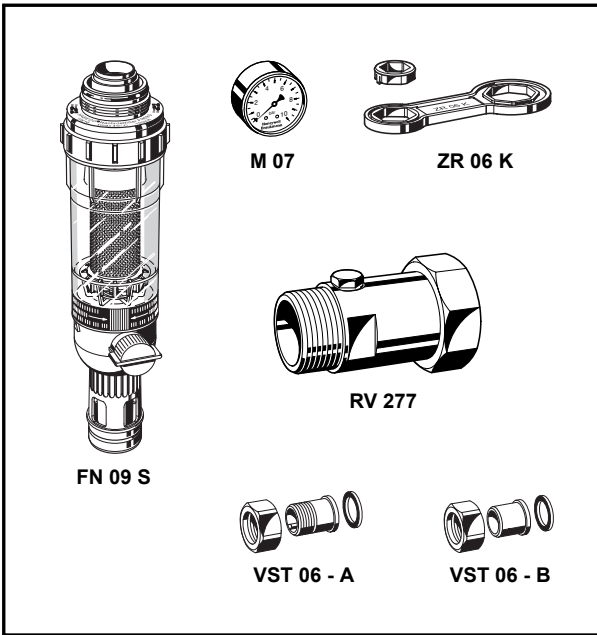
Datos Técnicos

Temperatura de Trabajo	Máximo 40 °C con vaso transparente Máximo 70 °C con vaso de latón
Pérdida de presión mínima	1,0 bar
Tamaños conexión	½" - 2"

Opciones

- D 06 F-...A = Racores con rosca macho, filtro con vaso transparente, hasta 40 °C
- D 06 F-...B = Racores con rosca macho, vaso de filtro de latón, hasta 70 °C
- D 06 F-...E = Sin racores, filtro con vaso transparente, hasta 40 °C
↓
Diámetro conexión Sólo disponible bajo pedido

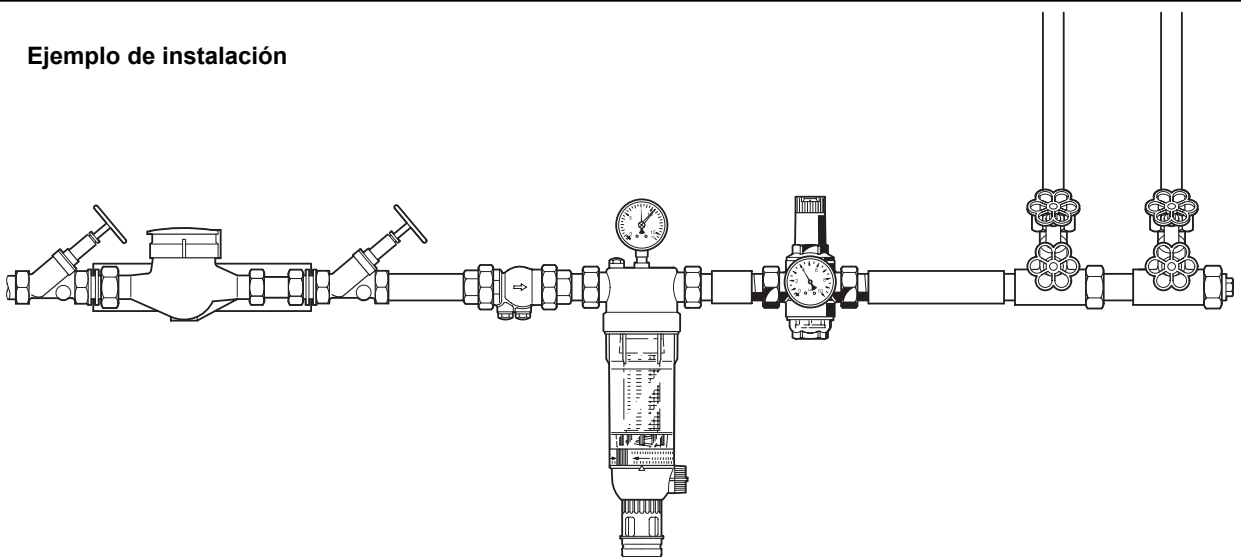
Tamaño de racores	R	½"	¾"	1"	1¼"	1½"	2"
Diámetro nominal	DN	15	20	25	32	40	50
Peso aproximado	(Kg)	0,8	1,0	1,4	2,0	3,3	4,5
Dimensiones	(mm)						
	L	140	160	180	200	225	255
	l	80	90	100	105	130	140
	H	89	89	111	111	173	173
	h	58	58	64	64	126	126
	D	54	54	61	61	82	82
Valor k_{VS}		2,4	3,1	5,8	5,9	12,6	12,0
Nº lFbT		P-IX 1582/I	P-IX 1582/I	P-IX 1582/I	P-IX 1582/I	-	-
Nº Homologación DVGW		0432	0433	0896	0435	0436	0437



Accesorios

- FN 09 S HABEDO® filtro de conversión**
Filtro de lavado a contracorriente para combinar con válvula reductora de presión D06F (para modelos posteriores a 1997)
- M 07 Manómetro**
Esfera diámetro 63 mm., conexión posterior rosca G 1/4". Escalas: 0-4, 0-10, 0-16 o 0-25 bar.
Indicar escala al realizar el pedido
- ZR 06 K Llave doble**
Para desmontaje del cuerpo del muelle y el vaso del filtro de válvulas D06F con medidas R 1/2" - 2"
- RV 277 Válvula antirretorno de entrada**
Para D06F con medidas R 1/2" - 2"
- VST 06 Set de racores**
Con unión roscada o soldada
A = Extremos roscados
B = Extremos para soldar

Ejemplo de instalación



Diámetro de conexión	R	1/2"	3/4"	1"	1 1/4"	1 1/2"	2"
W*	(mm)	55	55	55	60	70	70

*Mínima distancia a la pared desde el eje de la tubería

Normas de instalación

- Preferiblemente instalar en tramos de tubería horizontales con el vaso del filtro hacia abajo
 - o Esta posición asegura un funcionamiento óptimo del filtro
- Instalar válvulas de corte
 - o Nos permite **inService** - Mantenimiento sin necesidad de desmontar de la tubería
- Asegurar una buena accesibilidad
 - o Manómetro visible
 - o Se puede controlar el grado de ensuciamiento a través del vaso transparente del filtro
 - o Simplifica el mantenimiento y la inspección
- En aplicaciones residenciales donde se precisa la máxima protección contra la suciedad, instalar un filtro antes de la válvula reductora
- Si se dispone de espacio, se recomienda instalar después de la válvula reductora un tramo recto de tubería de longitud igual a cinco veces el diámetro nominal de la válvula.

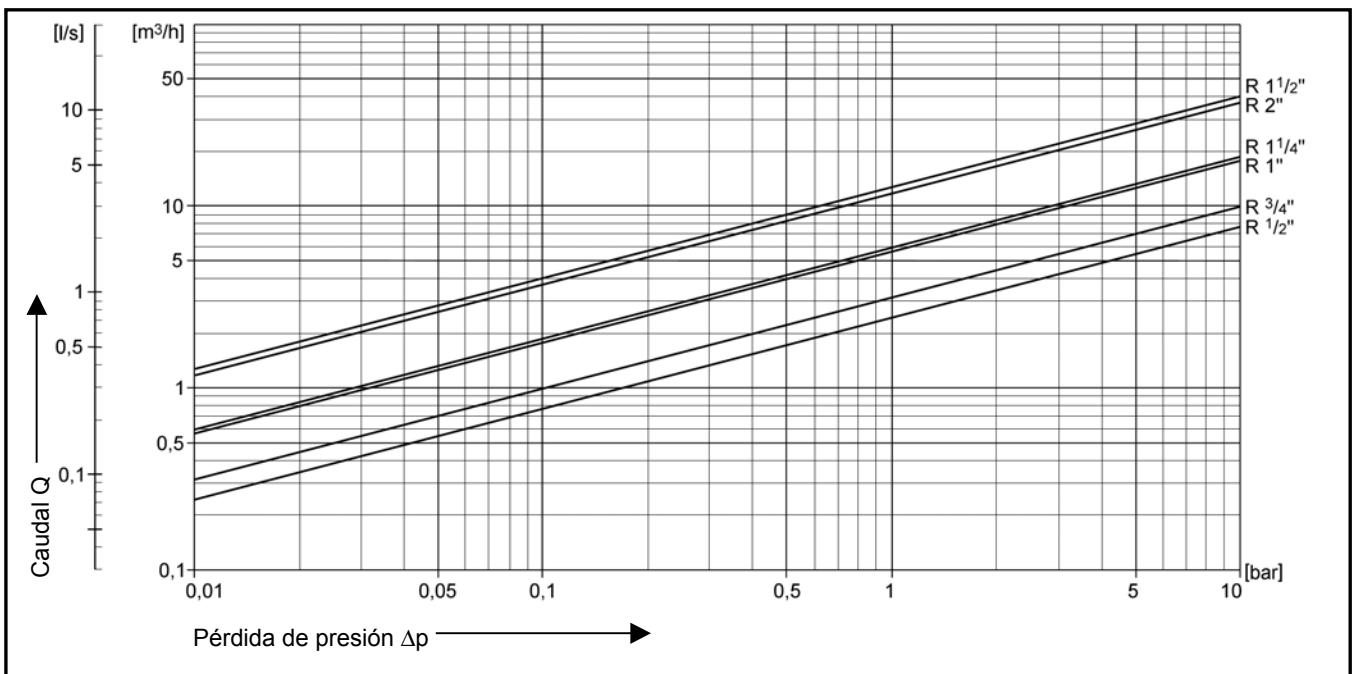
Usos Típicos

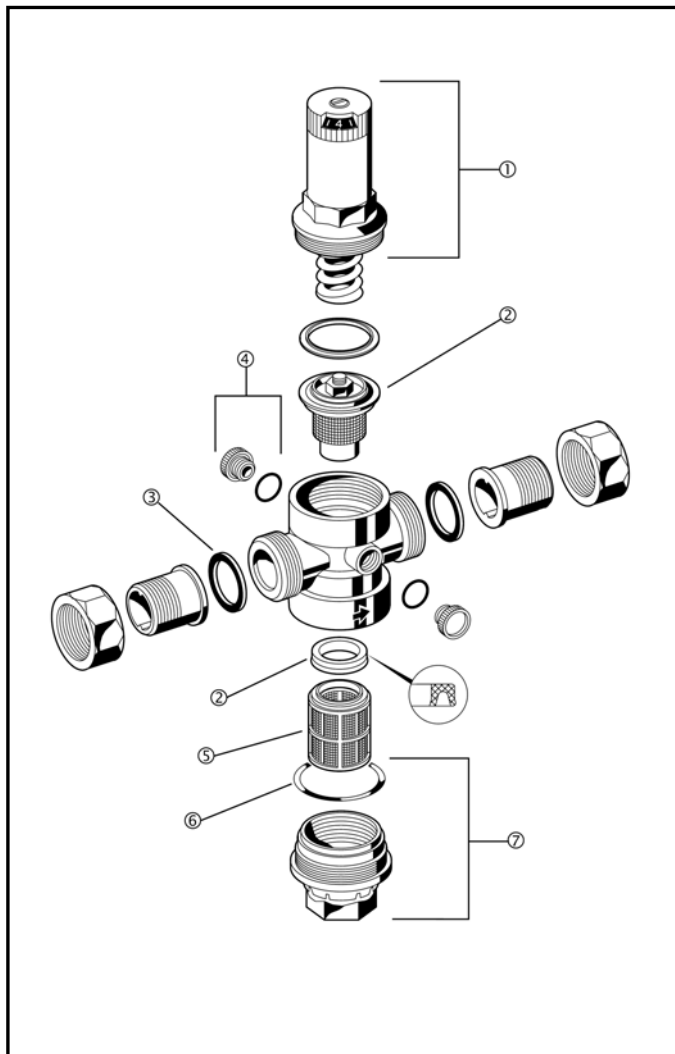
Las válvulas reductoras de presión D06F se adaptan a cualquier instalación doméstica. También se pueden emplear en aplicaciones comerciales e industriales dentro de los límites de su especificación.

Las válvulas reductoras se deben instalar:

- Si la presión estática excede el máximo permisible para el sistema
- Como reducción de ruido si la presión estática en las columnas excede de 5,0 bar (DIN 4109: Protección Acústica en los Edificios de Altura)
- Si en ciertas zonas de la instalación se requiere una presión reducida cuando se está usando un grupo de presión (válvulas reductoras en cada planta del edificio)
- Si se quieren evitar fluctuaciones de presión en el sistema.
- Para mantener una presión constante cuando se usa grupo de presión

Diagrama valor k_{VS}





Recambios para las Válvulas Reductoras de Presión D06F (Desde 1997 en adelante)

Descripción	Tamaño	Referencia
① Conjunto de volante y muelle	1/2" + 3/4"	0901515
	1" + 1 1/4"	0901516
	1 1/2" + 2"	0901518
② Conjunto de válvula interna (sin filtro)	1/2" + 3/4"	D 06 FA - 1/2
	1" + 1 1/4"	D 06 FA - 1B
	1 1/2" + 2"	D 06 FA - 1 1/2
③ Juntas racores (paquetes de 10 uds)	1/2"	0901443
	3/4"	0901444
	1" + 1 1/4"	0901445
	1 1/2"	0901447
	2"	0901448
④ Tapón con junta R 1/4"	1/2" + 2"	S 06 K - 1/4
⑤ Recambio de filtro	1/2" + 3/4"	ES 06 F - 1/2A
	1" + 1 1/4"	ES 06 F - 1B
	1 1/2" + 2"	ES 06 F - 1 1/2A
⑥ Juntas (paquetes de 10 uds)	1/2" + 3/4"	0901246
	1" + 1 1/4"	0901400
	1 1/2" + 2"	0901248
⑦ Vaso de filtro transparente con junta	1/2" + 3/4"	SK 06 T - 1/2
	1" + 1 1/4"	SK 06 T - 1B
	1 1/2" + 2"	SK 06 T - 1 1/2
⑦ Vaso de filtro de latón con junta	1/2" + 3/4"	SM 06 T - 1/2
	1" + 1 1/4"	SM 06 T - 1B
	1 1/2" + 2"	SM 06 T - 1 1/2

Honeywell

Honeywell S.L.
Josefa Valcárcel 24
28027 Madrid
Tlf. 91 313 64 12

Sujeto a cambios sin previo aviso

<http://products.ecc.emea.honeywell.com/spain>