

## Serie T6590 CONTROLADOR DE FAN-COIL

### ESPECIFICACIONES TÉCNICAS



### CARACTERÍSTICAS

- Gran display LCD fácil de leer retroiluminado
- Modo Frío / Calor o paro mostrado en la pantalla
- Teclado bloqueable
- Temperatura de consigna ajustable mediante simples botones arriba y abajo
- Velocidad de ventilador ON/O ff, baja/media/alta o auto
- En modo Auto, la velocidad del ventilador es proporcional a la distancia de la temperatura ambiente a la consigna
- Cambio Frío / Calor automático o manual
- Control de calentador eléctrico auxiliar
- Opción de sensor integrado o remoto (NTC20K) disponible
- Muestra simultáneamente la temperatura ambiente y la de consigna
- Botones de ajuste de la consigna
- Los pulsadores permiten el control manual del modo de funcionamiento y las velocidades del ventilador
- Un modo de funcionamiento especial de ahorro de energía que se activa desde el Sistema de Gestión de Energía (EMS) – un contacto de ventana o una tarjeta de hotel – reemplaza la temperatura de consigna por otra temperatura de refrigeración o calefacción definida por el instalador
- La entrada de ahorro de energía (control remoto) puede ser configurada como normalmente abierta (NO) o normalmente cerrada (NC)
- Todos los modelos son de control proporcional mas integral (P+I)
- El T6590 cumple todos los requerimientos para la aprobación CE
- El modo de ajuste de instalador permite variar los parámetros de funcionamiento
- Los ajustes del instalador se mantienen en caso de pérdida de suministro eléctrico
- Control remoto único para modo invierno y modo verano
- Protección antihielo
- Cambio automático a modo desocupado sin pulsar ninguna tecla
- Temperatura en °C
- Posible compensación de la temperatura de pantalla entre 0°C y 2°C
- El modo de instalador fácil de usar permite un ajuste simple del termostato
- Banda muerta ajustable para el control de la secuencia de calefacción y refrigeración
- Rango de ajuste de 10°C a 32°C
- Modo test de instalador para comprobar el conexionado
- Modelos de tensión de línea (230V~) disponibles

### APLICACIONES

La familia de termostatos digitales T6590 está diseñada para controlar las válvulas, el ventilador y el calentador eléctrico auxiliar en sistemas de fan-coil.

Su moderno, y atractivo diseño y su completo conjunto de funciones hacen al T6590 adecuado para una amplia gama de aplicaciones.

Hay un total de 8 configuraciones de aplicaciones compatibles, y estas son:

Aplicación	Descripción
0	Sistema a 2 tubos, solo calor
1	Sistema a 2 tubos, solo frío
2	Sistema a 2 tubos, 1 etapa de calor o 1 etapa de frío
3	Sistema a 2 tubos, 1 etapa de calor o 1 etapa de frío, cambio automático
4	Sistema a 4 tubos, 1 etapa de calor y 1 etapa de frío
5	Sistema a 4 tubos, 1 etapa de calor y 1 etapa de frío, cambio automático
6	Sistema a 2 tubos, 1 etapa de calor o 1 etapa de frío con calentador eléctrico auxiliar
7	Sistema a 4 tubos, mezclado manual auto

Las diferentes aplicaciones se pueden seleccionar desde el modo de configuración del instalador y alterando las conexiones externas.

## ESPECIFICACIONES

**Rango de ajuste** 10...32°C

**Tensión de alimentación** 230 V~ (+10%, -15%), 50/60 Hz

**Método de control** algoritmo P+I aplicado al control ON/OFF proporciona un control típico de ±1.0°C a 22°C al 50% del ciclo de trabajo, control nominal de ±1.0°C

**Calificaciones eléctricas** Motor del ventilador: 230V~, 50...60Hz, 3.0A con picos de 6A

Actuadores de válvulas: 230V~, 50...60Hz, 1.0A con picos de 3.5A

**Vida útil** Mayor de 100,000 ciclos (todas las cargas) para termostatos de contactos a 230 V~

**Montaje** Montaje directo sobre pared o caja empotrada estándar de 65x65mm (paso de agujeros de 60mm). Tornillos de montaje suministrados.

**Cableado** 11 terminales con tornillo por unidad, capaces de aceptar 2 cables hasta 1.5 mm<sup>2</sup>, ó 1 x 2.5mm<sup>2</sup>

**Entrada Ahorro de Energía** Contacto libre de tensión (calificación 24Vdc), resistencia máxima del contacto de 1000ohms

**Caja** Cubierta de plástico de 3 plazas

**Dimensiones** 97 x 148 x 29 mm (Hx W x D)

**Condiciones ambientales** Rango de temperatura de funcionamiento de 5 a 45°C Rango de temperatura de almacenamiento y envío de -20 a 55°C Rango de humedad de 5 a 95%, no condensante.

**Aprobaciones** Marcado CE, cumpliendo con los estándares EN60730-1 (2001), EN55014-1 (2007), EN55014-2 (1997).

El producto debe ser cableado como se muestra para el cumplimiento de CE.

## T6590 APPLICATIONS

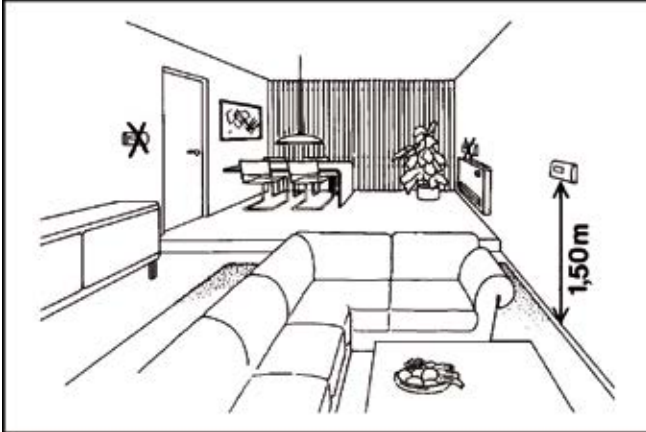
Aplicación	Descripción	Cambio	Velocidad de ventilador	Sensor remoto	Sensor de tubería	Control Remoto	Calentador auxiliar	Tipo de salida
0	Sistema a 2 tubos, solo calor	No	On/Off, 3 velocidades o Auto	S		S		On Off
1	Sistema a 2 tubos, solo frío	No	On/Off, 3 velocidades o Auto	S		S		On Off
2	Sistema a 2 tubos, 1 etapa de calor o 1 etapa de frío	Manual	On/Off, 3 velocidades o Auto	S		S		On Off
3	Sistema a 2 tubos, 1 etapa de calor o 1 etapa de frío, cambio automático	Cambio estacional	On/Off, 3 velocidades o Auto	S	S	S		On Off
6	Sistema a 2 tubos, 1 etapa de calor o 1 etapa de frío con calentador eléctrico auxiliar	Manual con cambio estacional	On/Off, 3 velocidades o Auto	S	S	S	S	On Off

### T6590A1000 – Modelo 2 tubos

### T6590B1000 – Modelo 4 tubos

Aplicación	Descripción	Cambio	Velocidad de ventilador	Sensor remoto	Sensor de tubería	Control Remoto	Calentador auxiliar	Tipo de salida
0	Sistema a 2 tubos, solo calor	No	On/Off, 3 velocidades o Auto	S		S		On Off
1	Sistema a 2 tubos, solo frío	No	On/Off, 3 velocidades o Auto	S		S		On Off
2	Sistema a 2 tubos, 1 etapa de calor o 1 etapa de frío	Manual	On/Off, 3 velocidades o Auto	S		S		On Off
3	Sistema a 2 tubos, 1 etapa de calor o 1 etapa de frío, cambio automático	Cambio estacional	On/Off, 3 velocidades o Auto	S	S	S		On Off
4	Sistema a 4 tubos, 1 etapa de calor y 1 etapa de frío	Manual	On/Off, 3 velocidades o Auto	S		S		On Off
5	Sistema a 4 tubos, 1 etapa de calor y 1 etapa de frío, cambio automático	Cambio automático	On/Off, 3 velocidades o Auto	S		S		On Off
6	Sistema a 2 tubos, 1 etapa de calor o 1 etapa de frío con calentador eléctrico auxiliar	Manual con cambio estacional	On/Off, 3 velocidades o Auto	S	S	S	S	On Off
7	Sistema a 4 tubos, mezclado manual auto	Manual / Automático	On/Off, 3 velocidades o Auto	S		S		On Off

## INSTALACIÓN



### Ubicación

Los termostatos de la serie T6590 son el elemento de control del sistema de fan-coil o aire acondicionado, y deben ser colocados entre 1.2 y 1.5m sobre el suelo (de acuerdo con la legislación local sobre edificios) en una posición con buena circulación de aire a temperatura ambiente. No montarlo donde pueda ser afectado por:

- las corrientes de aire o puntos muertos detrás de las puertas o en las esquinas
- aire caliente o frío de los conductos
- radiación caliente del sol o de aparatos
- áreas no calentadas (no refrigeradas) como un muro exterior detrás del termostato.
- tuberías o chimeneas ocultas

### Montaje del termostato

Todos los termostatos de la serie T6590 pueden ser montados directamente sobre pared o horizontalmente sobre una caja de empalme estándar de 65x65 mm o de 2x4 pulgadas. Se suministran tornillos de montaje para las dos alternativas.

#### **IMPORTANTE**

*Este producto debe ser instalado por personal cualificado  
Aislar de la fuente de alimentación antes de empezar la instalación*

1. Coloque el soporte de pared en la posición de montaje, inserte los tornillos de montaje en los agujeros apropiados y atornille.
2. Complete el cableado.
3. Fije el termostato al soporte de pared de la siguiente manera:
4. Coloque las 4 pestañas del soporte de pared en las ranuras apropiadas de la parte trasera del termostato.
5. Presione firmemente y encaje el termostato en su lugar.
6. Apriete el tornillo de retención en el borde inferior del termostato.

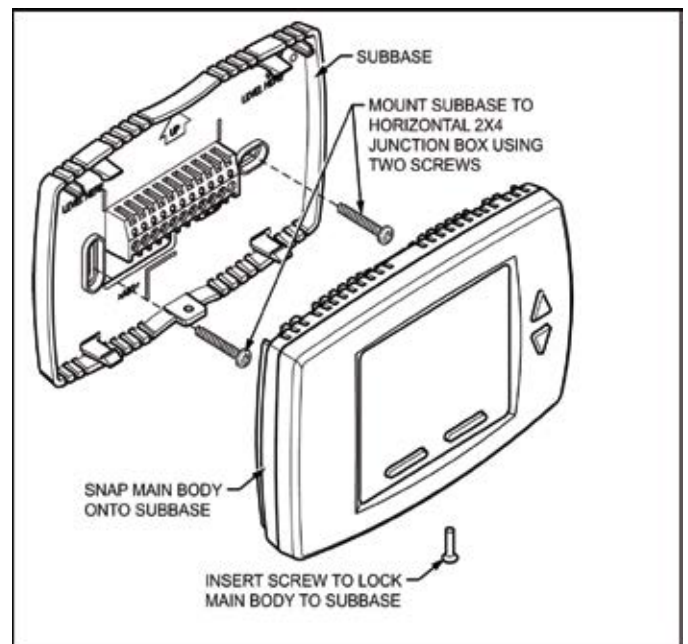
### Cableado del termostato

El acceso de cables estándar es a través de un agujero en el centro del soporte de pared del termostato.

### Retirar el termostato de la pared

Si fuese necesario retirar el termostato del soporte de pared:

1. Aislar de la alimentación antes de retirar el termostato.
2. Afloje el tornillo de retención en el borde inferior del termostato.
3. Separe el borde inferior del termostato del soporte de pared.
4. Use ambas manos para sacar el termostato del soporte de pared.
5. NOTA – Retirar incorrectamente el termostato del soporte de pared puede dañar el aparato

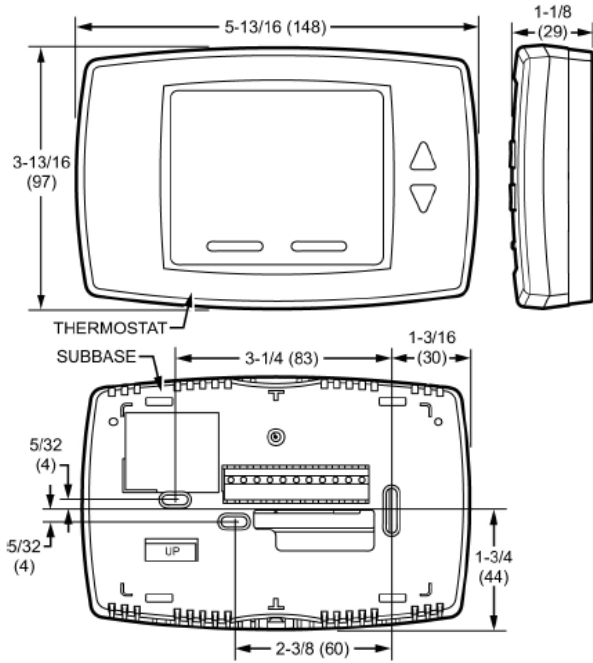


## MODO DE CONFIGURACIÓN DE INSTALADOR – T6590A1000 & T6590B1000

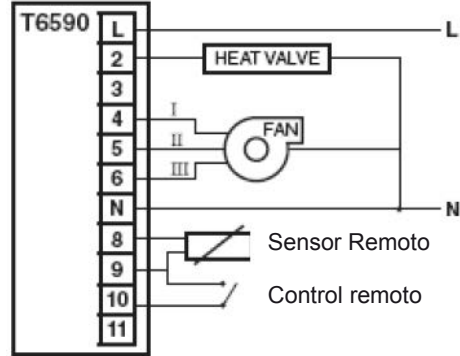
Número y descripción	Unidades	Rango
1 Tipo de sistema	-	0 = Sistema a 2 tubos, solo calor
	-	1 = Sistema a 2 tubos, solo frío
	-	2 = Sistema a 2 tubos, 1 calor o 1 frío cambio manual
	-	3 = Sistema a 2 tubos, 1 calor o 1 frío cambio automático ( <b>por defecto en T6590A1000</b> )
	-	4 = Sistema a 4 tubos cambio manual (no disponible en T6590A1000)
	-	5 = Sistema a 4 tubos cambio manual ( <b>por defecto en T6590B1000</b> ) (No disponible en T6590A1000)
	-	6 = Sistema a 2 tubos, 1 calor o 1 frío con calentador auxiliar. Cambio manual
	-	7 = Sistema a 4 tubos, mezclado manual auto (no disponible en T6590A1000)
2 Tipo de válvula	-	0 NO ON/OFF ( <b>Defecto</b> )
	-	1 NC ON/OFF
3 Tipo de sensor	-	0 Sensor interno ( <b>Defecto</b> )
	-	1 Sensor remoto (NTC20K)
4 Sensor de tubería (Nota: Esta posición se rellena automáticamente basándose en la selección de la posición #2).	-	0 Entrada NO ( <b>por defecto modo Calor</b> )
	-	1 Entrada NO ( <b>por defecto modo Frío</b> )
	-	2 Entrada NC ( <b>por defecto modo Calor</b> )
	-	3 Entrada NC ( <b>por defecto modo Frío</b> )
	-	4 Entrada analógica ( <b>Defecto</b> ) (NTC20K, T7414C1012)
5 Umbral para el sensor de tubería frío	°C	Rango: 10-18 °C ( <b>Defecto 15 °C</b> )
6 Umbral para el sensor de tubería calor	°C	Rango: 24-32 °C ( <b>Defecto 27 °C</b> )
7 Tipo de control del ventilador	-	0 El usuario escoge Ciclos o Constante ( <b>Defecto</b> ) (3 velocidades: Baja->Media->Alta->Auto->Baja)
	-	1 SOLO CONSTANTE (3 velocidades: Baja->Media->Alta->Baja)
	-	2 SOLO CICLOS Auto tiene un algoritmo de rampa del ventilador
8 Banda muerta para cuatro tubos	°C	1°C, <b>2°C (Defecto)</b> , 3°C, 4°C, 5°C (no disponible en T6590A1000)
9 Ciclos Por Hora (CPH) valor para calor	-	1 – 12CPH ( <b>Defecto 4</b> )
10 Ciclos Por Hora (CPH) valor para frío	-	1 – 6CPH ( <b>Defecto 3</b> )
11 Ciclos Por Hora (CPH) valor para calentador auxiliar	-	1-12 ( <b>Defecto 6</b> )

Número y descripción	Unidades	Rango
12 Ajuste de temperatura de pantalla	°C	-2°C - +2°C (Defecto 0°C)
13 Modo de temperatura de pantalla	-	0 Muestra Temperatura Ambiente
	-	1 Muestra Consigna
	-	2 muestra ambas (Defecto)
14 Rango de temperatura limite calor	°C	10-32°C (defecto 32°C)
15 Rango de temperatura limite frío	°C	10-32°C (defecto 10°C)
16 Bloqueo de teclado	-	0 Todas las teclas disponibles (defecto)
	-	1 botón de Sistema bloqueado
	-	2 botones Ventilador y sistema bloqueados
	-	3 todos los botones bloqueados
17 Control Remoto	-	1: Tarjeta Hotel NO, con 1 segundo de retardo al pasar de Desocupado a Ocupado; 2 minutos de retardo al pasar de Ocupado a Desocupado.
	-	2: Tarjeta Hotel NC, con 1 segundo de retardo al pasar de Desocupado a Ocupado; 2 minutos de retardo al pasar de Ocupado a Desocupado.
	-	3: Tarjeta Hotel habilitada, NO, con 1 segundo de retardo al pasar de Desocupado a Ocupado; 30 minutos de retardo al pasar de Ocupado a Desocupado.
	-	4: Tarjeta Hotel habilitada, NC, con 1 segundo de retardo al pasar de Desocupado a Ocupado; 30 minutos de retardo al pasar de Ocupado a Desocupado.
18 Consigna Control Remoto Calor	°C	Rango 10-21°C (Defecto 18°C)
19 Consigna Control Remoto Frío	°C	Rango 22-32°C (Defecto 26°C)
20 Detección de actividad (Si no se pulsa ninguna tecla durante cierto periodo el cual se configura en este parámetro, el sistema entra en modo desocupado)	-	0 Desactivado (Defecto)
	-	1 Detección de 4 Horas
	-	2 Detección de 12 Horas
	-	3 Detección de 24 Horas. Comentario: Cada vez que no se toca el termostato (no se pulsa ninguna tecla), el termostato pasa automáticamente a la consigna de desocupado. Cuando se pulsa una tecla, el termostato vuelve a modo ocupado.
21 Protección antihielo	-	0 Desactivado (Defecto)
	-	1 Activado – Arranca en ciclos de Calor cuando la temperatura ambiente baja a 4°C y desactiva el calor cuando la temperatura sube hasta 8°C. Esta característica no se puede activar si la aplicación es solo frío
22 Reinicio automático del ventilador	-	0 Inactivo (Defecto)
	-	1 Retorna a Auto tras 2 horas (No cuando se ha seleccionado ventilador constante en el parámetro #7). ÉI tiempo de arranque se calcula tras la demanda inicial de calor/frío.
	-	2 Retorna a Auto tras 4 horas (No cuando se ha seleccionado ventilador constante en el parámetro #7). ÉI tiempo de arranque se calcula tras la demanda inicial de calor/frío.
23 Tiempo de funcionamiento del ventilador tras el apagado del calentador auxiliar	S	0 – 600Seg (Defecto 60Seg)

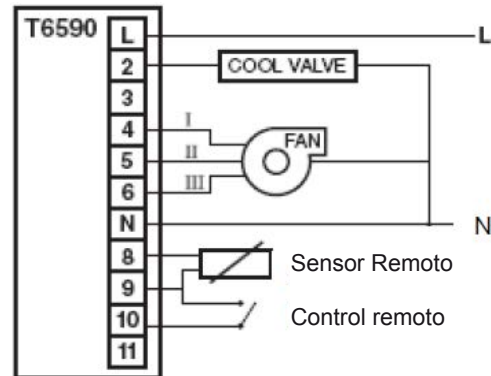
## DIMENSIONES



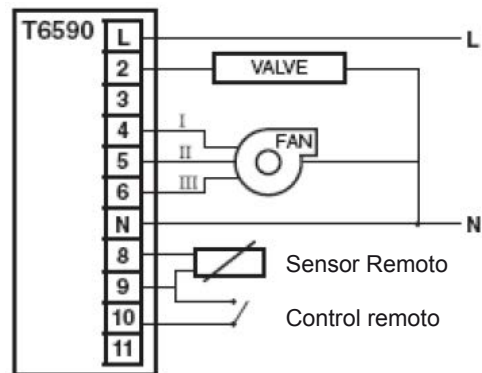
## DIAGRAMAS DE CONEXIONES



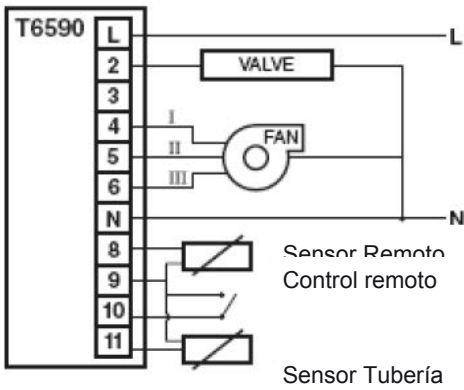
Aplicación 0: Diagrama de conexiones, 2 tubos solo calor



Aplicación 1: Diagrama de conexiones, 2 tubos solo frío

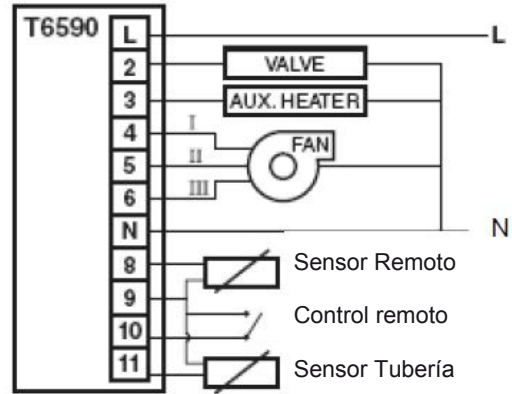


Aplicación 2: Diagrama de conexiones, 2 tubos frío o calor con cambio manual

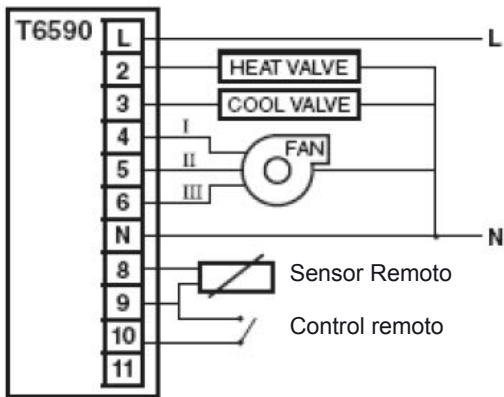


Aplicación 3: Diagrama de conexiones, 2 tubos frío o calor con cambio automático

## DIAGRAMAS DE CONEXIONES (CONT)



Aplicación 6: Diagrama de conexiones, 2 tubos frío o calor con calentador auxiliar eléctrico



Aplicaciones 4, 5 y 7: Diagrama de conexiones, 4 tubos (frío+calor) con cambio manual/automático

## MODELOS

Modelo	Descripción
T6590A1000	Controlador Fan-coil a dos tubos, 230VAC
T6590B1000	Controlador Fan-coil a cuatro tubos, 230VAC

**Honeywell**

---

Honeywell S.L.  
Josefa Valcárcel 24  
28027 Madrid  
Tlf. 91 313 64 12

<http://products.ecc.emea.honeywell.com/spain>