

**Ecostat Select**  
**Termostato de bañera visto**  
 Acabado: **cromo** ref.: **13141000**



## Descripción

### Características

- Proyección 193 mm
- 2 funciones
- Excéntricas  $150 \pm 12$  mm
- Caudal del caño de bañera a 3 bar: 20 l/min
- Caudal de teleducha a 3 bar: 12 l/min
- Termostato, con válvula cerámica  $180^\circ$
- Mín. presión en funcionamiento: 1 bar
- máx. presión en funcionamiento: 10 bar
- Botón de seguridad a  $40^\circ\text{C}$
- Temperatura máxima ajustable
- intrínsecamente seguro contra el reflujo
- Amortiguador de sonido
- Repisa con cristal de seguridad
- En caso de montaje sobre excéntricas estándar G 3/4 ya existentes, se requiere el set adaptador ref. 02026000
- Superficie del estante en el acabado color -000 = espejo de cristal, en la variante de color -400 = cristal blanco
- clase de conexión: conexiones en S
- Conexión: DN15
- Aireador con sistema antical QuickClean
- Sistema antical QuickClean

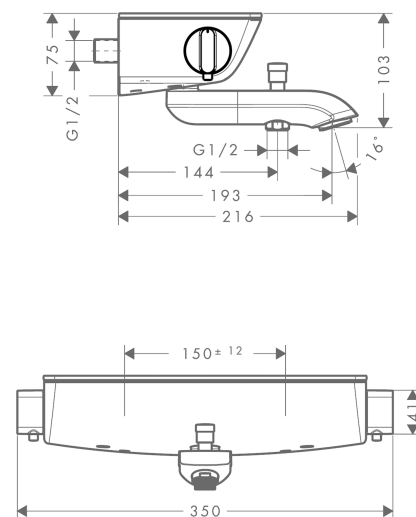
## Tecnología



## Ilustración del producto



## Dibujo a escala



**Ecostat Select**  
**Termostato de bañera visto**  
 Acabado: **chromo** ref.: **13141000**



## Diagrama de flujo

