

VELIS EVO



/ TERMO ELÉCTRICO MULTIPOSICIÓN

/ TERMOSTATO ELECTRÓNICO

/ CON MÁXIMA CLASE ENERGÉTICA
TANTO EN VERTICAL COMO EN
HORIZONTAL



FUNCIÓN
ECO EVO



DIMENSIONES
REDUCIDAS



GARANTÍA TOTAL
2 AÑOS



GARANTÍA
CALDERÍN
5 AÑOS

/ PROTECCIÓN ANTICORROSIÓN DE TITANIO, ANTICAL Y ANTILEGIONELA

MAYOR CONFORT

50%
MÁS RÁPIDO

- **Primera ducha en la mitad de tiempo** gracias a su estructura de doble acumulador con mayor estratificación del agua.
- **Amplio display LCD con regulación y visualización intuitiva de la temperatura**
- Temperatura ideal gracias al control electrónico preciso del termostato
- **Show Ready:** Aviso luminoso para la primera ducha caliente disponible.

MÁS DISEÑO

27 cm
FONDO REDUCIDO

- **Integración perfecta en espacios reducidos o muebles de cocina.**
- **Multiposición:** Instalación tanto en vertical como en horizontal
- Incluye ganchos de fijación a pared
- Incluye válvula de seguridad de 8 bares y manguitos dieléctricos

MÁS AHORRO

285€
AHORRO*

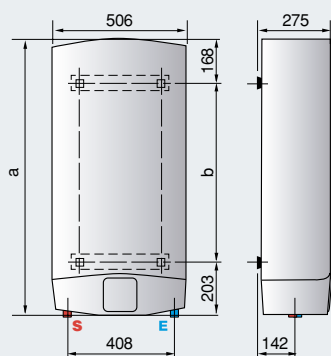
- *Hasta 57€/año de ahorro con función ECO EVO durante 5 años comparado con un termo eléctrico de clase D del mismo perfil de consumo.
- **Clase B, máxima clase energética** tanto en vertical como en horizontal.
- Aislamiento poliuretano



AMPLIO DISPLAY LCD

- / Diseño innovador
- / Pantalla adaptada para instalación horizontal
- / Regulación intuitiva de la temperatura de 40 a 80°C
- / Indicador Shower ready: Primera ducha de 40 litros a 40°C

1. Ajuste temperatura de agua caliente
2. Indicador Shower Ready
3. Visualización de temperatura de agua caliente
4. Botón Función ECO EVO
5. Botón On/Off



INCLUYE GANCHOS DE FIJACIÓN A PARED

LEYENDA.

E Entrada agua fría. **S** Salida agua caliente.

| DATOS TÉCNICOS | | VELIS EVO 30 ES | VELIS EVO 50 ES | VELIS EVO 80 ES | VELIS EVO 100 ES |
|---|--------------------|-----------------|-----------------|-----------------|------------------|
| Capacidad* | l | 30 | 50 | 80 | 100 |
| Tipo de resistencia | | blindada | blindada | blindada | blindada |
| Ánodo | | magnesio | magnesio | magnesio | magnesio |
| Potencia | W | 1500/1500 | 1,500/1.500 | 1,500/1.500 | 1,500/1.500 |
| Voltaje | V | 230 | 230 | 230 | 230 |
| Tiempo calent. 1ª ducha ($\Delta T=45^{\circ}\text{C}$) | h. min. | - | 50' | 50' | 50' |
| Tiempo calent. ($\Delta T=45^{\circ}\text{C}$) | | 55' | 1h30' | 2h15' | 2h50' |
| Temp. máx. ejercicio | $^{\circ}\text{C}$ | 80 | 80 | 80 | 80 |
| Dispersión térmica 65°C | kWh/24h | 1 | 1,1 | 1,5 | 1,6 |
| Presión máx. ejercicio | bar | 8 | 8 | 8 | 8 |
| Peso neto | kg | 14 | 21,7 | 28,3 | 32,2 |
| Índice protección | IP | IPX4 | IPX4 | IPX4 | IPX4 |
| DIMENSIONES | | | | | |
| Tubos entrada/salida | Pulgadas | 1/2" | 1/2" | 1/2" | 1/2" |
| a | mm | 536 | 776 | 1.066 | 1.251 |
| b | mm | 165 | 405 | 695 | 880 |

| VELIS EVO | | 30 ES EU | 50 ES EU | 80 ES EU | 100 ES EU |
|---|-----|----------|----------|----------|-----------|
|  Clase Erp ACS | ErP | A/A | B/B | B/B | B/B |
| Perfil de consumo | ErP | S | M | M | M |
| Código | | 3626217 | 3626218 | 3626219 | 3626220 |

* El valor de la capacidad corresponde al segmento de producto. El volumen útil está especificado en la documentación técnica.

** Se considera una ducha 40 litros a 40°C con temperatura de entrada agua fría a 15°C.