

# LYDOS HYBRID WIFI



- / TERMO HÍBRIDO VERTICAL CON WIFI
- / INTELIGENCIA HÍBRIDA CON I-MEMORY
- / PRIMER TERMO ELÉCTRICO DE CLASE A



APP AGUA  
ARISTON NET



I-MEMORY  
PROGRAMAS



GARANTÍA TOTAL  
2 AÑOS



GARANTÍA  
CALDERÍN  
5 AÑOS

## / INTELIGENCIA HÍBRIDA PARA TENER AGUA CALIENTE DE FORMA MÁS EFICIENTE

### MAYOR CONFORT

# WiFi

## TEMPERATURA PERFECTA DESDE EL MÓVIL

- Apaga, enciende y regula tu termo híbrido desde cualquier lugar con la App Aqua Ariston Net
- Información de duchas disponibles y temperatura en tiempo real desde el móvil
- Shower Ready: Notificación al móvil de la primera ducha disponible
- Activación modo Boost para tener agua caliente más rápido

### MÁS DISEÑO

## FÁCIL INSTALACIÓN

- Sustituye directamente a cualquier termo eléctrico convencional de la misma capacidad sin modificaciones en la instalación
- Ideal sustitución de calentadores a gas: sin bombonas de butano o sin coste fijo del contrato de gas
- Conexiones hidráulicas ocultas
- Sin necesidad de desagüe

### MÁS AHORRO

# 940€

## DE AHORRO CON I-MEMORY + WIFI CON APP

- Hasta 188€/año de ahorro con I-memory y por ser un termo Wifi con APP comparado con un termo eléctrico de Clase D del mismo perfil de consumo durante 5 años
- Cuantifica tu ahorro con informes de consumo real y evita consumos innecesarios con la programación del termo
- Doble ánodo: uno activo Protech que no necesita mantenimiento y uno de magnesio



DESCARGA  
LA APP

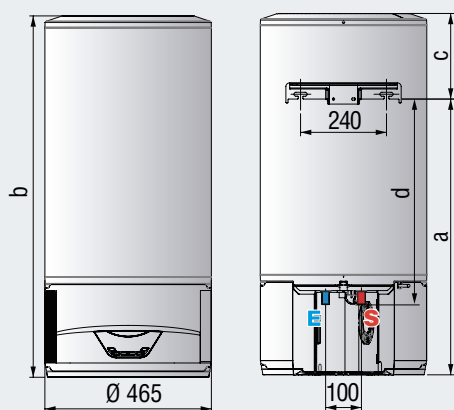
CONECTA  
EL WIFI

CONFORT Y AHORRO  
A TU ALCANCE

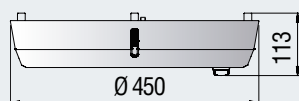


## DISPLAY INTUITIVO

- Número de duchas disponibles
- Modos de funcionamiento; I-Memory, Green, Programa 1 y 2. El modo WIFI se activa con el botón y la función Boost se activa con + MODE
- AHORRO. Bomba de calor activa.
- NO ENFRIAMIENTO. Fija una temperatura mínima que alcance la habitación donde está el producto instalado.
- DEPÓSITO DE CONDENSADOS. Se ilumina cuando lo tienes que vaciar
- NOCHE. Horas del día en las que deseas que la bomba de calor deje de funcionar.
- Modo Wifi activado.



Depósito de recogida de condensados  
(código. 3629055)



LEYENDA  
Medidas en mm.

**E** Entrada agua fría 1/2". **S** Salida agua caliente 1/2".

### DATOS TÉCNICOS

		LYDOS HYBRID 80 WIFI	LYDOS HYBRID 100 WIFI
Capacidad*	l	80	100
Tipo de resistencia	W	esmaltada antiruido y anticorrosión	
Potencia resistencia eléctrica	W	1.200	1.200
Potencia eléctrica absorbida media compresor	W	190	190
Potencia eléctrica absorbida máxima	kW	1,420	1,420
Voltaje	V	220-240	220-240
Tiempo de calentamiento i-Memory ( $\Delta T=43^{\circ}C$ )	h:min	5:25	7:03
Tiempo de calentamiento Boost ( $\Delta T=43^{\circ}C$ )	h:min	2:34	3:13
Tiempo de calentamiento Green ( $\Delta T=43^{\circ}C$ )	h:min	9:21	12:18
Presión máx. de ejercicio	bar	8	8
Temperatura mín./máx. aire	$^{\circ}C$	10/40	10/40
Volumen mínimo del local	$m^3$	13	13
Potencia sonora (EN12102)	dB	49	49
Peso	kg	37,5	44
Índice protección	IP	X4	X4
Tipo de refrigerante		R134a	R134a
Carga de refrigerante	g	180	200
GWP		1430	1430
CO2 equivalente	tn	0,257	0,286

### DIMENSIONES

Tubos entrada/salida	Pulgadas	1/2"	1/2"
a	mm	770	922
b	mm	1.009	1.153
c	mm	239	231
d	mm	573	725

### LYDOS HYBRID WIFI

		80	100
	Clase Erp ACS	ErP	A
	Perfil de consumo	ErP	M
Código		3629064	3629065

\* El valor de la capacidad corresponde al segmento de producto. El volumen útil está especificado en la documentación técnica.