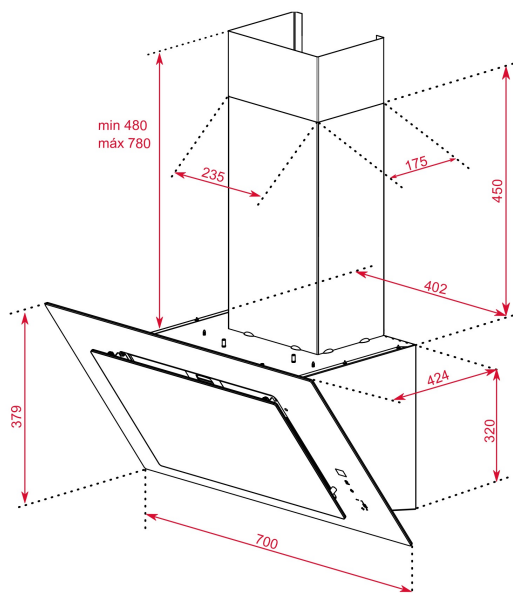




Fresh AIR



LED

Aspiración
perimetralProgramador
de tiempo
de
aspiración

REFERENCIA

REF: 112930042

EAN: 8434778013245

CARACTERÍSTICAS

Sistema de aspiración Dual
 Sistema de aspiración perimetral "Contour"
 Mandos digitales Touch Control
 Sistema de apertura del panel frontal mediante pistón
 2 lámparas LED
 Tres velocidades + intensiva
 Función aire fresco
 Indicador digital de velocidad seleccionada
 Programador del tiempo de aspiración
 Filtros metálicos
 Depósito de grasa extraíble
 Indicador luminoso de saturación de filtros
 Motor blindado de doble turbina EcoPower
 Válvula antirretorno
 Posibilidades de funcionamiento en recirculación:
 Filtro de carbón con tubo (Set CFH 15200 L2C)
 Filtro de carbón sin tubo (Set CFH 15200 O2C)
 Filtro regenerativo con tubo (Set RFH 15200 L2C)
 Filtro regenerativo sin tubo (Set RFH 15200 O2C)

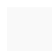

DIMENSIONES

Altura del producto (mm): 800-1100
Anchura del producto (mm): 700
Profundidad del producto (mm): 412
Longitud del producto (mm):
Peso neto (kg): 15,3

ESPECIFICACIONES TÉCNICAS

Clase de eficiencia energética: A+
 Ruido (LwA) Velocidad mínima (dB): 61
 Ruido (LwA) Velocidad máxima (dB): 72
 Ruido (LwA) Velocidad de refuerzo (dB): 74
 Ø Salida (mm): 150

COLORES

	112930042	Blanco
	112930041	Negro