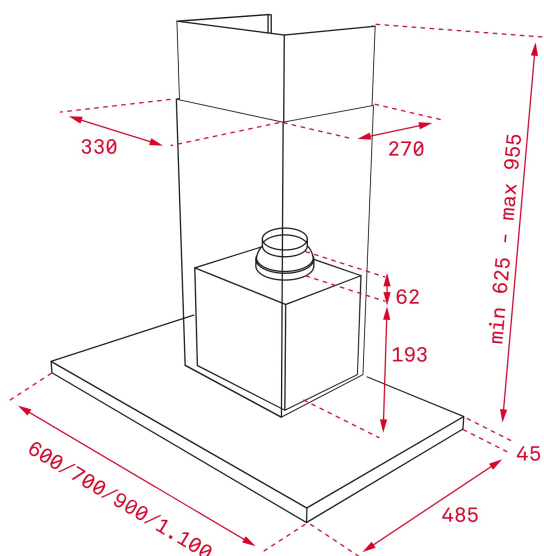




LED

Programador
de tiempo
de aspiración

REFERENCIA

REF: 40487181 EAN: 8421152157435

CARACTERÍSTICAS

Mandos digitales Touch Control con display blanco
Tres velocidades + intensiva
Programador del tiempo de aspiración
Barra de iluminación LED
Indicador luminoso de saturación de filtros
Motor blindado de doble turbina EcoPower
Capacidades de extracción: min.303 m³/h - máx.701 m³/h
Potencia sonora: min.53 dBA - máx.69 dBA

DIMENSIONES

Altura del producto (mm): 670-1000

Anchura del producto (mm): 900

Profundidad del producto (mm): 480

Longitud del producto (mm):

Peso neto (kg): 14,02

ESPECIFICACIONES TÉCNICAS

Clase de eficiencia energética: A+

Ruido (LwA) Velocidad mínima (dB): 53

Ruido (LwA) Velocidad máxima (dB): 69

Ruido (LwA) Velocidad de refuerzo (dB): 72

Ø Salida (mm): 150

COLORES