

Raindance Select S
Showerpipes 240 2jet con termostato
 Acabado: **cromo** ref.: **27129000**



Descripción

Características

- Consiste en: ducha fija, teleducha, Termostato de ducha, flexo de ducha, control deslizante
- Raindance Select S 240 2jet ducha fija
- Cabezal 240 mm
- Tipo de chorro: RainAir, Rain
- Brazo de ducha 398 mm
- Soporte de teleducha ajustable en altura
- Máximo caudal a 3 bar: 15 l/min
- Sistema antical QuickClean
- Brazo de ducha giratorio
- Termostato
- Botón de seguridad a 40°C
- Salidas individuales con controles giratorios
- Conexión DN15
- Excéntricas 150 ± 12 mm
- El tubo ascendente puede acortarse en altura
- Cómodo cambio de los tipos de chorro con el pulsador Select

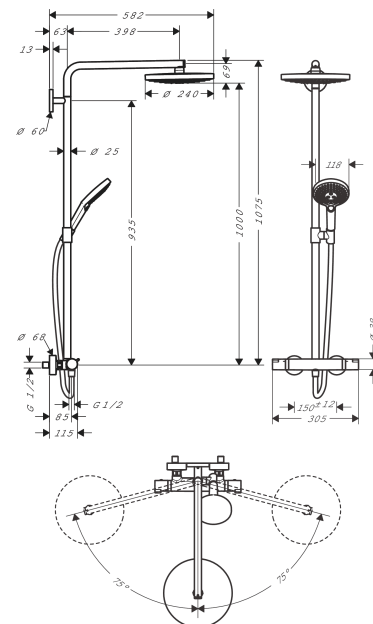
Tecnología



Ilustración del producto



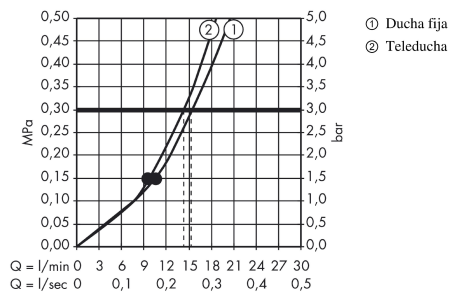
Dibujo a escala



Raindance Select S
Showershower 240 2jet con termostato
 Acabado: **cromo** ref.: **27129000**



Diagrama de flujo



Raindance Select S
Showerpipe 240 2jet con termostato
 Acabado: **cromo** ref.: **27129000**



Ejemplo de instalación

