

Raindance Select E
Showerpipe 300 2jet con ShowerTablet Select 300
 Acabado: **blanco/cromo** ref.: **27126400**



Descripción

Características

- Consiste en: ducha fija, teleducha, Termostato de ducha, flexo de ducha, soporte de ducha
- Raindance Select E 300 2jet ducha fija
- Cabezal 300 x 160 mm
- Tipo de chorro: RainAir, Rain
- Rótula orientable: Rótula orientable
- Brazo de ducha 380 mm
- Repisa con cristal de seguridad
- Superficie del estante en el acabado color -000 = espejo de cristal, en la variante de color -400 = cristal blanco
- Máximo caudal a 3 bar: 16 l/min
- Caudal RainAir 16 l/min aprox. a 3 bar
- Caudal Rain 16 l/min aprox. a 3 bar
- Sistema antical QuickClean
- Termostato
- Botón de seguridad a 40°C
- Botón Select para control de elemento
- Conexión DN15
- Excéntricas 150 ± 12 mm
- Cómodo cambio de los tipos de chorro con el pulsador Select
- En caso de montaje sobre excéntricas estándar G 3/4 ya existentes, se requiere el set adaptador ref. 02026000

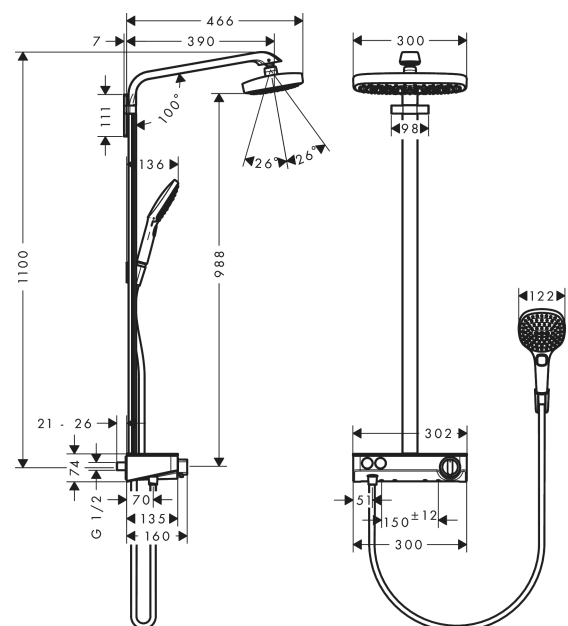
Tecnología



Ilustración del producto



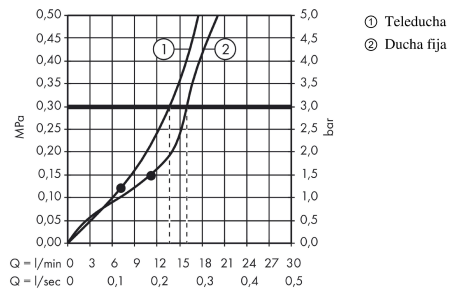
Dibujo a escala



Raindance Select E
Showerpipe 300 2jet con ShowerTablet Select 300
 Acabado: **blanco/cromo** ref.: **27126400**



Diagrama de flujo



Raindance Select E
Showerpipe 300 2jet con ShowerTablet Select 300
 Acabado: blanco/cromo ref.: 27126400



Ejemplo de instalación

