

DINUY



INSTRUCCIONES

Regulador para LEDs RE EL5 LE1

Regulador para LEDs - RE EL5 LE1

Descripción

Se trata de un regulador de intensidad de TRIAC, por control a principio de fase (leading-edge dimming), válido para lámparas LED a 230V~ regulables que admitan este tipo de tecnología.

Características

- Formato modular, instalación en raíl DIN 46277. Cinco módulos de anchura.
- Permite el control a través de: Pulsador, Potenciómetro (interno o externo) o Señal 0/10VCC.
- Dispone de un potenciómetro que, en caso de controlar por pulsador, señal 0/10Vcc o señal de Maestro, permite seleccionar el nivel mínimo de regulación. De esta forma se puede evitar que al nivel de regulación mínimo las lámparas den la impresión de estar apagadas o se produzcan parpadeos.
- Incorpora un selector que permite adaptar el regulador al tipo de lámpara a regular.
- Posibilidad de configuración Maestro/Eslavo, lo que permite:
 - Ampliar la potencia regulada, conectando varios reguladores en paralelo. Admite un número ilimitado de esclavos.
 - Controlar el regulador mediante mando a distancia y un interface: CO REG R01 + CO REG R03.
- Incorpora una protección térmica que apagará las luces en caso de sobrecalentamiento del regulador.
- Sistema antipánico (opcional) para sistemas de emergencia: en caso de abrirse el puente "Pánico", las lámparas se encenderán al máximo, sin hacer caso a la regulación.

Especificaciones Técnicas

Tensión de alimentación	230V~ 50Hz
Consumo	2,5W
Carga Máxima	1.200W (*)
Control	Pulsador, potenciómetro (interno/externo) y señal 0-10Vcc
Valor potenciómetro externo de control	10Kohmios
Pulsadores	Número ilimitado de pulsadores no luminosos. No admite pulsadores luminosos
Impedancia entrada en bornas de 0-10V	100Kohmios
Dimensiones	5 módulos, 87,5mm ancho x 65mm fondo
Peso	400gr
Temperatura de funcionamiento	-10°C ~ +55°C
Temperatura de almacenamiento	-30°C ~ +70°C
Bornas de conexión	"Ascensor", conductores de hasta 6mm ² de sección
De acuerdo a la norma	UNE-EN 60669-2-1
Índice de protección	IP 20

La acumulación de reguladores dentro de una misma caja de instalación puede precisar ventilación forzada (ventiladores) para evitar el calentamiento excesivo de los reguladores.

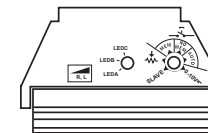
(*) CARGA MÁXIMA PARA REGULADORES NO EXPUESTOS A OTRAS FUENTES DE CALOR O PARA CUADROS VENTILADOS Y BIEN DIMENSIONADOS.

ATENCIÓN

- El suministro de red ha de estar protegido de acuerdo a la normativa vigente.
- Los dispositivos deben ser instalados en ausencia de tensión y por personal cualificado.

Funcionamiento

La regulación puede ser realizada con diferentes controles:



- | | |
|---------------------------|----------------------------------|
| SLAVE | Modo Esclavo |
| MEM | Control por Potenciómetro |
| NO MEM | Control por Pulsador con Memoria |
| AUTO | Control por Pulsador sin Memoria |
| 0-10V^{cc} | Control por señal 0-10Vcc |

Control por **Pulsador**:

- Una pulsación corta enciende o apaga la carga.
- Una pulsación larga realiza una regulación cíclica.

En este modo de funcionamiento (pulsador MEM, NO MEM o AUTO), el potenciómetro frontal fija el nivel mínimo de regulación. Esto permite evitar posibles parpadeos o apagados involuntarios de las lámparas a valores bajos de regulación.

Control por **Potenciómetro Externo** (galvánicamente aislado):

- Se podrá regular la carga con un potenciómetro de 10Kohmios.
- Con el potenciómetro al mínimo la carga permanecerá apagada.
- Conforme se vaya girando, se incrementará el nivel de la carga.
- Para poder utilizarlo, es necesario colocar el potenciómetro del propio regulador al mínimo.

Control por **Potenciómetro Interno**:

- Se podrá regular la carga desde el propio potenciómetro del regulador.
- Con el potenciómetro al mínimo se permite el empleo de un potenciómetro externo.
- Con el potenciómetro situado en cualquier posición superior al mínimo, el regulador responde teniendo en cuenta su posición e ignora la señal de cualquier potenciómetro externo.

Control por **Señal 0/10V^{cc}** (galvánicamente aislado):

- 0V corresponde a un nivel de apagado de la carga.
- 10V corresponde a un nivel máximo de regulación.
- Se puede emplear cualquier fuente externa 0-10V^{cc}, esté o no aislada (PLC, pupitre,...).

En este modo de funcionamiento, el potenciómetro frontal fija el nivel mínimo de regulación. Esto permite evitar posibles parpadeos o apagados involuntarios de las lámparas a valores bajos de regulación.

Configuración **Maestro/Eslavo** (galvánicamente aislado):

Se recurre a este tipo de configuración cuando la carga a controlar excede la potencia máxima que admite el regulador. De esta forma, es posible repartir la carga entre varios reguladores y ampliar la potencia a regular. Para ello, es necesario separar en la carga en diferentes líneas, llevando a cada regulador su máxima carga admitida.

Queda, también, justificado el empleo de esclavos en aquellas instalaciones donde se quiera regular distintos tipos de cargas.

En este modo de funcionamiento, el potenciómetro frontal fija el nivel mínimo de regulación. Esto permite evitar posibles parpadeos o apagados involuntarios de las lámparas a valores bajos de regulación.



Sistema **Anti-pánico** (galvánicamente aislado):

Valido para el aviso de falta de suministro empleado en sistemas de emergencia.

Si no se usa esta opción, se debe mantener el puente entre las bornas (Panic), de esta forma, el funcionamiento del regulador será normal. Si se retira el puente, el regulador aplica el nivel máximo de encendido a la carga y no responde a las ordenes de regulación.

Seguridad ante **Sobrecalentamiento**:

Incorpora una protección térmica que apagará las luces en caso de sobrecalentamiento del regulador.

Nota: Si el regulador llega a apagarse para protegerse del calor se recomiendan varias medidas:

- Reducir la potencia total de lámparas.
- Instalar el regulador en cuadros libres de elementos generadores de calor, usar ventilación forzada o colocarlos en la parte baja del armario, donde la acumulación de temperatura puede ser menor.

Selector de **tipo de lámpara LED**:

Se dispone de un selector con 3 modos de funcionamiento: LEDA, LEDB y LEDC.

Cambie el modo seleccionado si advierte que las lámparas LED parpadean o cambian bruscamente de nivel de luz en algún punto de regulación. Seleccione el modo que mejor se adapte a las características de su modelo de lámpara LED.



ATENCIÓN

- El suministro de red ha de estar protegido de acuerdo a la normativa vigente.
- Los dispositivos deben ser instalados en ausencia de tensión y por personal cualificado.

Instalación

Siga los pasos siguientes a la hora de realizar la instalación:

- 1º - Configure un modo de funcionamiento con el selector rotativo que se encuentra en el lateral.
- 2º - Desconecte el suministro de red de la instalación.
- 3º - Inserte el regulador en el carril DIN del cuadro de instalación. Evite poner el regulador junto a otras fuentes de calor, como otros reguladores.
Considere el lugar más apropiado o ventilado del cuadro.
Se recomienda, al menos, un módulo de separación entre reguladores y la ventilación forzada en cuadros muy cargados y con ambientes caldeados.
- 4º - Seleccione un esquema de instalación y realice el cableado del mismo, en función del modo de control configurado en el selector del aparato.
- 5º - Conecte la fuerza de la instalación.

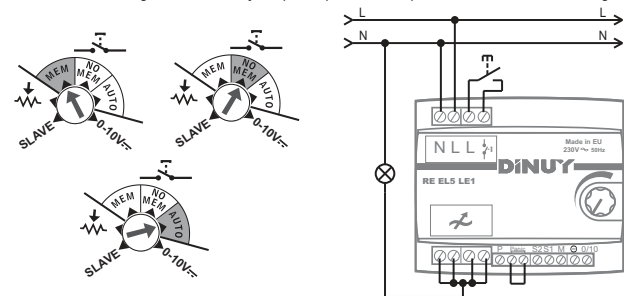
Ejemplo 1 Control por Pulsador

- Colocar el selector según el modo de funcionamiento deseado en una de las siguientes posiciones:

- **MEM** para realizar un encendido a la misma potencia que cuando se apagó por última vez.
- **NO MEM** para realizar un encendido al máximo de potencia.
- **AUTO** para realizar un encendido a la misma potencia que cuando se apagó por última vez y además conservar el estado de funcionamiento (encendido/apagado y nivel de intensidad) al restablecerse el suministro eléctrico en caso de un corte del mismo.

- Una pulsación corta hará que la carga se encienda o apague, mientras que una pulsación larga producirá una regulación cíclica mientras se tenga accionado el pulsador.

- El nivel mínimo de regulación viene fijado por la posición del potenciómetro interno del regulador.

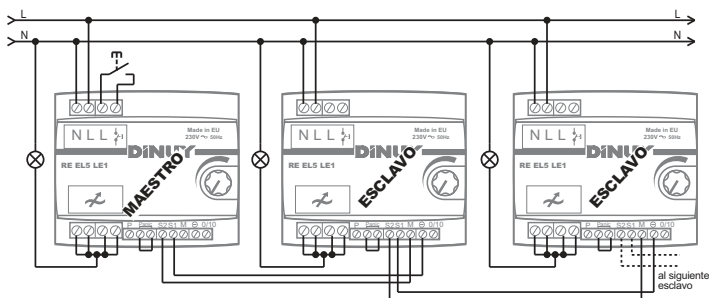


Ejemplo 2 Control por Pulsador y ampliado con Esclavos

- El regulador MAESTRO ha de estar configurado según el ejemplo 1. Los reguladores para funcionar en modo ESCLAVO han de tener el selector de modo en la posición **SLAVE**.

- Se pueden añadir un número ilimitado de esclavos. Las únicas limitaciones son el retraso en el tiempo de respuesta, a medida que se añaden esclavos, y la capacidad de disipación térmica del lugar donde se instalan.

- Se recomienda dejar una separación mínima de 1 módulo entre cada regulador.



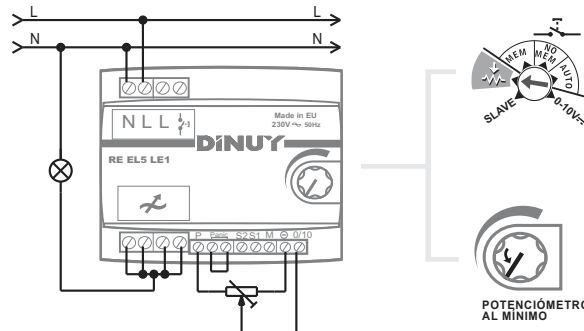
ATENCIÓN

- El suministro de red ha de estar protegido de acuerdo a la normativa vigente.
- Los dispositivos deben ser instalados en ausencia de tensión y por personal cualificado.

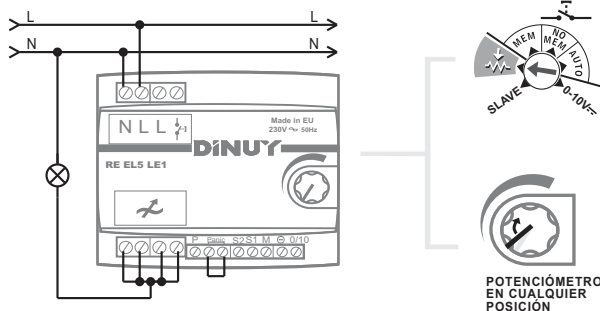
Ejemplo 3 Control por Potenciómetro

- El selector de modo ha de estar en la posición **AUTO**.
- El nivel de regulación depende de la posición que tenga el potenciómetro.
- Girando el potenciómetro en uno u otro sentido disminuirá o aumentará la intensidad de la luz.

A) Control con potenciómetro externo.

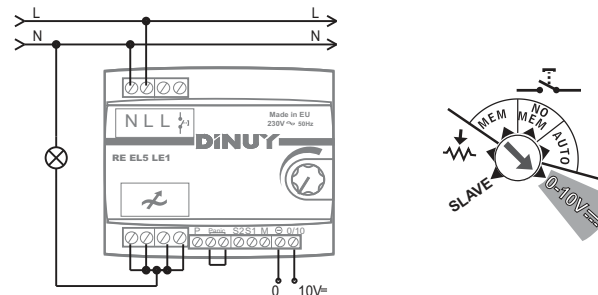


B) Control con el potenciómetro incorporado.



Ejemplo 4 Control por Señal 0-10Vcc

- El selector de modo ha de estar en la posición **0-10V**.
- El nivel 0V corresponde con el estado de apagado. A medida que la tensión va subiendo a 10V, la intensidad de la luz va aumentando.



ATENCIÓN

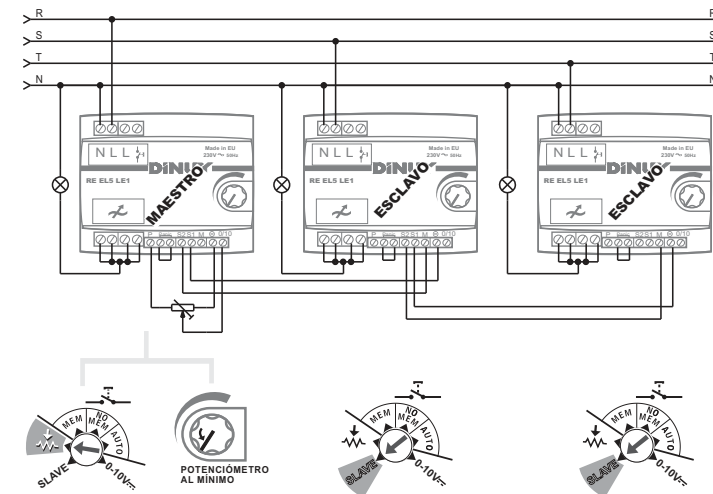
- El suministro de red ha de estar protegido de acuerdo a la normativa vigente.
- Los dispositivos deben ser instalados en ausencia de tensión y por personal cualificado.

Ejemplo 5 Instalación Trifásica controlada por Potenciómetro y ampliada con esclavos

- Hacer la instalación de acuerdo al esquema. El regulador MAESTRO ha de estar configurado según el ejemplo 3A. Los esclavos han de estar configurados en la posición **SLAVE**.

- Conviene repartir la carga entre las 3 fases.

- En caso de red trifásica sin neutro consulte con nuestro departamento técnico.



Precauciones y Limitaciones

- ▲ El suministro de red debe estar protegido de acuerdo a las normas vigentes.
- ▲ Los dispositivos deben ser instalados en ausencia de red y por personal cualificado.
- ▲ Desconecte la tensión de red para manipular la carga, al sustituir lámparas fundidas o al quitarlas o añadirlas.
- ▲ No se admiten pulsadores luminosos.
- ▲ No exceda la carga máxima del aparato. Use la configuración maestro/esclavo para ampliar la carga a controlar.
- ▲ En ningún caso mezcle distintos tipos de lámparas. Use la configuración maestro/esclavo para controlar distintos tipos de carga al mismo tiempo.
- ▲ No instale los reguladores unos junto a los otros. Deje libre, al menos, un módulo de hueco entre ellos u otras fuentes de calor e intente colocarlos en la parte baja del armario, donde la acumulación de temperatura puede ser menor.
- ▲ Dimensione adecuadamente el armario de instalación para evitar problemas térmicos. En algunos casos se podrá requerir ventilación forzada.

DINUY, S.A.

C/Auzolan, 2
20303 IRUN (Guipuzcoa)
Tel.: 943 62 79 88
Fax: 943 62 57 64
e-mail: info@dinuy.com
www.dinuy.com