

CONTROL CONSTANTE DE LUZ Y DETECTOR MOVIMIENTO DALI

RE DMS DA1



MANUAL DE INSTRUCCIONES

Especificaciones técnicas

- **Alimentación:** 230V~ 50Hz
- **Consumo:** 2W
- **Tipo de carga:** hasta 64 Equipos regulables DALI
- **Salidas:** 1 Canal de salida
- **Señal DALI:** 16V sincronizado (código Manchester)
- **Margen regulación:** 0, 10% ~ 100%
- **Campo detección:** 360° y máximo Ø7m a 2,4m de altura
- **Tiempo de conexión:** 10min ~ 30min
- **Número máximo sensores movimiento:** 15 unidades (14 x DM SEN T03) - *Sólo modo Automático (AUTO)*
- **Dimensiones sensor:** Ø65mm
- **Dimensiones control:** 107 x 53 x 34mm
- **Peso conjunto:** 205g
- **Protección ambiental:** IP20 según UNE20324
- **Tª de funcionamiento:** 0°C ~ +40°C
- **Tª de almacenamiento:** -10°C ~ +45°C
- **Bornes conexión:** Conductor hasta 6mm² de sección
- **De acuerdo a la Norma:** UNE-EN 60730

1 CARACTERÍSTICAS

Sistema de control constante de iluminación, en función de la luz natural, con función detección de movimiento. Permite mantener un determinado nivel de luminosidad teniendo en cuenta el aporte de luz natural.

Un canal de salida regulado para equipos DALI.

Instalación en interior, montaje empotrado en falso techo.

Área de detección de movimiento circular, con un área máxima de 7m de diámetro instalado a 2,4m de altura.

Posibilidad de ampliar la zona de cobertura de la detección de movimiento con sensores extra (en modo Automático).

Funcionamiento totalmente automático, con regulación en función de la luz natural, o manual, mediante la instalación del accesorio AC DMS 001 y el uso de pulsador/interruptor.

Configurable y controlable mediante mando a distancia CO REG R05. Sistema frecuentemente utilizado en oficinas, colegios, hoteles...

Consta de 2 elementos:

- Sensor:
 - Empotrable en techo y se instala igual que una lámpara halógena de Ø65mm.
 - Incorpora sensor de luz y detector de movimiento.
 - Se conecta al control a través de un conector RJ12.
 - Dispone de 3 ajustes:
 - Ajuste de modos: Automático (regulación + detección) ó solo regulación (REG). Véase apartado 4A.
 - Ajuste de Tiempo (véase apartado 4C).
 - Ajuste de programación (véase apartado 4D).
- Control:
 - Se instala en falso techo, conectado al sensor.
 - Salida DALI para regular las reactancias electrónicas.
 - Dispone de ajuste del nivel mínimo de la luz artificial % (véase apartado 4B).

Sensor movimiento extra DM SEN T03:

- Sensor de movimiento extra que permite ampliar la zona de cobertura. *Atención! Válido sólo para el modo de funcionamiento AUTO.*
- Conector RJ12, que permite una instalación rápida y sencilla.

2 FUNCIONAMIENTO

El usuario selecciona el nivel de luminosidad deseado y el sistema, automáticamente, se encarga de regular el nivel de las reactancias, en función de la luz natural, con el objeto de obtener la luminosidad ajustada.

El sistema puede funcionar con ó sin detección de movimiento. Si se aplica la detección de movimiento, el sistema entra en funcionamiento cuando se registra un movimiento en el área de visión del sensor, y se apaga cuando se supera el tiempo seleccionado en el sensor.

Si se anula la detección de movimiento el sistema de regulación automática funciona permanentemente.

Tanto en modo AUTO como el modo REG se puede ajustar mediante un potenciómetro (4B) el nivel mínimo de luz artificial en una instalación.

Se pueden dar 2 casos:

- Oficinas, colegios, hospitales: ajustar este nivel mínimo a 0% ya que quieres que si entra mucha luz natural las luminarias estén apagadas como es habitual para que sea una muy buena solución de Eficiencia Energética.
- Supermercados, naves industriales y concenarionarios: en este tipo de aplicaciones puede ser interesante ajustar el nivel mínimo a 20% ya que se quiere que si entra mucha luz natural las luminarias nunca se apaguen y se queden como mínimo al 20%. Este nivel se puede ajustar desde 0% hasta 50%.

3 INSTALACIÓN

A. Elección del lugar de instalación:

Dependiendo del uso y el modo de funcionamiento, el detector se instalará siguiendo unos u otros criterios.

- Si se emplea la regulación automática en función de la luminosidad de la habitación:

Distribuya la instalación por zonas en función de la aportación de la luz natural. En cada zona claramente diferenciada se debería instalar un conjunto sensor/control.



Instale el sensor sobre la posición que desee tomar como referencia de luminosidad (normalmente la mesa de trabajo).

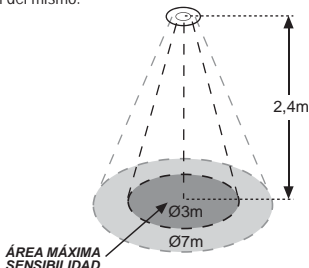
Para un óptimo funcionamiento del sistema, el sensor debe ser instalado a 2 ó 3 metros de la ventana.

Evite colocar el sensor sobre superficies oscuras (muebles ó moquetas oscuras) ó altamente reflectantes (mesas y suelos pulidos).

Evite la luz directa sobre el sensor (rayos de sol, reflexiones de ventanas ó espejos, lámparas enfocadas al sensor,...).

- Criterios de instalación para un óptimo funcionamiento de la detección de movimiento:

Instale el sensor teniendo en cuenta el campo de visión o área de detección del mismo.



Debido a que el detector de movimiento responde a cambios de temperatura, por favor evite las siguientes condiciones:

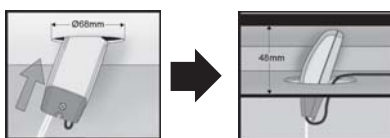
- Evite dirigir el detector hacia áreas u objetos cuyas superficies son altamente reflectantes ó están sujetas a cambios rápidos de temperatura.
- Evite montar el detector cerca de fuentes de calor ó de luz, como convectores, acondicionadores, secadores ó luces.
- Evite dirigir el detector hacia fuentes de luz.
- Evite dirigir el detector hacia objetos que se muevan con el viento, como cortinas ó pequeños árboles ó arbustos.

En caso de emplear ambas funciones (detección de movimiento y regulación automática de luz) se deberán cumplir los requisitos mencionados en los dos apartados anteriores.

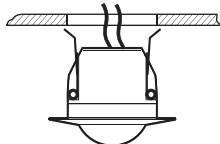
B. Modo de Instalación:

Antes de realizar el cableado desconecte la corriente para realizar la instalación sin tensión.

Fácil instalación en falsos techos. Permite la instalación en falso techo con tan sólo 48mm de altura, si el orificio es de 68mm, y una altura de 60mm si el orificio es de 55mm.

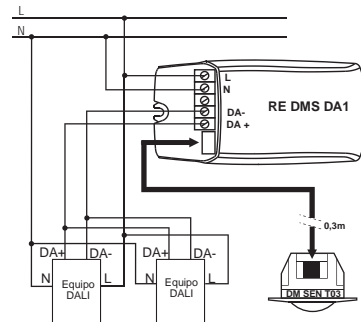


Para instalar el sensor, taladre en el techo un orificio de 65mm de diámetro y mantenga el cable por dentro.



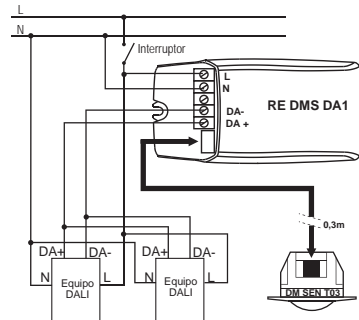
C. Esquemas de Instalación:

C.1. Instalación simple



C.2. Instalación de un interruptor auxiliar para apagado manual

Es posible instalar un interruptor auxiliar para apagar y encender manualmente este sistema de regulación. En instalaciones, por ejemplo, con la función de detección de movimiento anulada, este interruptor nos permitirá apagar ó encender el sistema voluntariamente en cualquier momento.

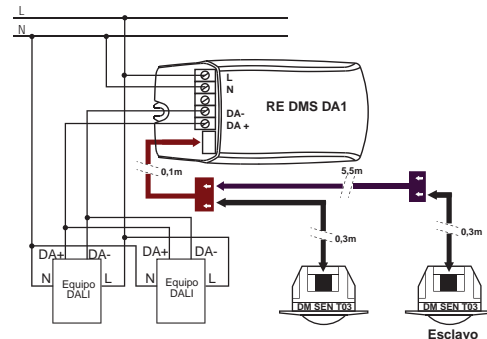


Nota: al alimentar el regulador, después de un apagado, las lámparas se encenderán a su nivel máximo.

El sistema se autorregula al nivel de luz ajustado con cierta inercia. Esta inercia es de, aproximadamente, 4min para pasar de un nivel de encendido máximo (100%) al mínimo (<10%).

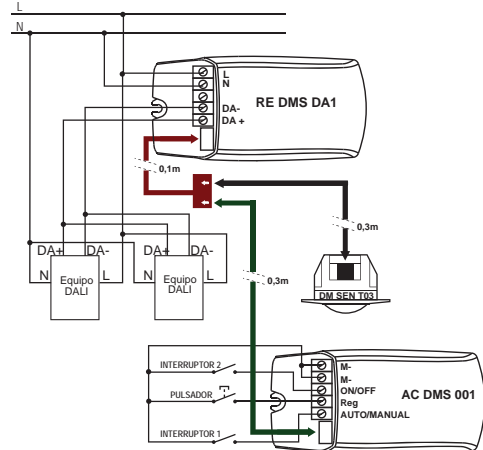
C.3. Instalación empleando sensores extra (sólo modo AUTO)

Es posible ampliar la zona de cobertura de la detección de movimiento instalando hasta 14 sensores de movimiento esclavos (DM SEN T03).



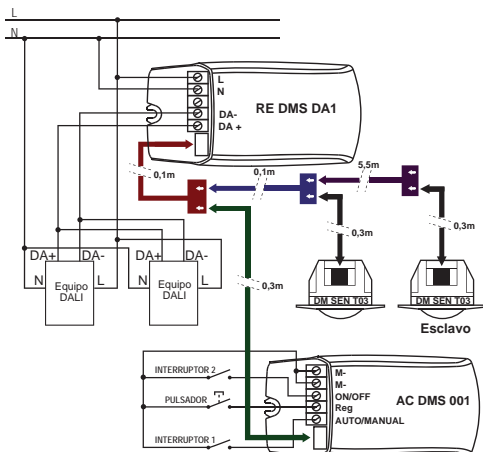
C.4. Instalación con accesorio AC DMS 001

Es posible apagar, encender y regular manualmente el sistema empleando el accesorio AC DMS 001.



- Interruptor 1: Permite seleccionar entre Control Manual (ON) o Automático (OFF).
- Control Manual: la regulación automática no será funcional.
 - Interruptor 2 (ON/OFF): no tiene asignada ninguna función.
 - Pulsador (Reg): una pulsación corta enciende o apaga la iluminación y una pulsación larga realiza la regulación. Cada vez que se suelta y se vuelve a mantener pulsado, el sentido de regulación se invierte.
- Control Automático: el nivel de iluminación a aplicar será el marcado por la regulación activa obtenida del sensor RE DMS DA1.
 - Interruptor 2 (ON/OFF): tiene el mismo comportamiento que la detección de movimiento de los sensores conectados al RE DMS 001, encendiendo la luz al nivel de regulación activo mientras esté en la posición ON. Es decir, permite simular una situación sin detección de movimiento y solamente aplicar la regulación. En la posición OFF, la luz se volverá a encender en cuanto se detecte movimiento por parte de algún sensor.
 - Pulsador (Reg): no tiene asignada ninguna función.

C.5. Instalación con accesorio AC DMS 001 y Esclavos



4 AJUSTE Y PRUEBA DE FUNCIONAMIENTO

Se dispone de 4 potenciómetros para realizar los ajustes:

A. Ajuste modo Automático o modo Regulación (Sensor).

- **AUTO:** Funcionamiento estándar, regulación automática en función de la luz natural y detección de movimiento (posición de fábrica).
- **REG:** Funcionamiento solamente regulación automática en función de la luz natural, sin detección de movimiento.



B. Ajuste Nivel mínimo de luz artificial (0-50%) (Control).

Tanto en modo AUTO como el modo REG se puede ajustar mediante este potenciómetro el nivel mínimo de luz artificial en una instalación.

Se pueden dar 2 casos:

- Oficinas, colegios, hospitales: ajustar este nivel mínimo a 0% ya que quieres que si entra mucha luz natural las luminarias estén apagadas como es habitual para que sea una muy buena solución de Eficiencia Energética.
- Supermercados, naves industriales y concensionarios: en este tipo de aplicaciones puede ser interesante ajustar el nivel mínimo a 20% ya que se quiere que si entra mucha luz natural las luminarias nunca se apaguen y se queden como mínimo al 20%. Este nivel se puede ajustar desde 0% hasta 50%.



C. Ajuste de tiempo de conexión (TIME) y modo TEST (-) (Sensor)

Con este potenciómetro, se ajustará el tiempo que permanecerá activo el sistema automático de regulación después de una detección de movimiento. Este tiempo se puede ajustar entre, aproximadamente 10 y 30 minutos.

Si se coloca el potenciómetro en el mínimo (-) se selecciona el modo TEST. Este modo es de gran ayuda a la hora de realizar las pruebas de detección, ya que reduce el tiempo de conexión de las lámparas a sólo 10seg. En este modo, y durante los 10seg de conexión, también se podrá comprobar si la regulación sobre las lámparas está funcionando. Para ello, y con luz de día, si se tapa el sensor con la mano, se podrá comprobar que las lámparas se van encendiendo de menos a más, y al quitar la mano del sensor, las lámparas se irán apagando.

Este ajuste no tiene importancia cuando estamos en modo solo regulación (REG, apartado 4A) ya que la detección de movimiento es permanente.



D. Programación OPCIONAL de los puntos de iluminación día y noche (aplicable a los modos AUTO y REG) (Control)

El sistema está calculado para conseguir una iluminación adecuada, aproximadamente 500 - 600Luxes, en la mesa de trabajo en una instalación estándar. Si los resultados obtenidos con los ajustes de fábrica no son los deseados, por favor ajuste los puntos "día" y "noche" siguiendo los pasos que se detallan a continuación.

Para realizar la programación, debemos ajustar 2 puntos: día y noche.

D.1. Punto noche (luminarias encendidas):

- Realizar la instalación de acuerdo a los anteriores esquemas de conexión, y colocar el sensor en su ubicación (sobre el punto a controlar).
- Alimentar el aparato.
- Esperar 1 minuto para que se establezca el sensor.
- Girar el potenciómetro a la posición "☾". El LED rojo del sensor comienza a parpadear intermitentemente. Las luminarias se encenderán al máximo.
- Colocar el sensor en su posición y ángulo de trabajo habitual y alejarse de él 4 - 5m.
- Esperar 1 minuto. Las lámparas y el LED rojo del sensor se apagarán. En este momento, el aparato ha memorizado la consigna de luz para el encendido máximo de las lámparas.
- Finalmente, colocar el potenciómetro en la posición "LUX" para su funcionamiento normal.

D.2. Punto día y en condiciones habituales y con el aporte de luz natural deseado (luminarias apagadas):

- Esperar 1 minuto para que se establezca el sensor.
- Girar el potenciómetro a la posición "☀". El LED rojo del sensor comienza a parpadear intermitentemente. Las luminarias permanecerán apagadas o se apagarán.
- Colocar el sensor en su posición y ángulo de trabajo habitual y alejarse de él 4 - 5m.
- Esperar 1 minuto. El LED rojo del sensor se apagará. En este momento, el aparato ha memorizado la consigna de luz para el apagado de las lámparas.
- Finalmente, colocar el potenciómetro en la posición "LUX" para su funcionamiento normal.



E. Test detección de movimiento y Función LED

El LED puede servir como indicador cuando se realiza la prueba de funcionamiento de la detección de movimiento. Como realizar la prueba:

1. Dirigir el detector hacia la zona a cubrir.
2. Colocar el potenciómetro TIME en la posición "-". En este modo cada detección supone 10seg de conexión.
3. Encender el detector.
4. Esperar un mínimo de 1 minuto con el detector encendido para que se establezca.
5. Caminar desde fuera del área de cobertura hacia adentro hasta que se produzca la detección.
6. Ajustar la cabeza del detector cuanto sea necesario para cambiar la zona de cobertura. Recuerde no enfocar la cabeza hacia un foco de luz.
7. Repetir los pasos 5 y 6 hasta alcanzar la cobertura deseada.

5 FUNCIONAMIENTO CON MANDO CO REG R05

Es posible controlar a distancia este dispositivo, mediante el mando CO REG R05, via infrarrojos. Este mando nos permitirá realizar la programación de los puntos de luz día y noche sin la necesidad de acceder al techo, así como realizar una regulación manual en un determinado momento. Es válido para el modo AUTO o REG.

Dispone de 3 modos de funcionamiento:

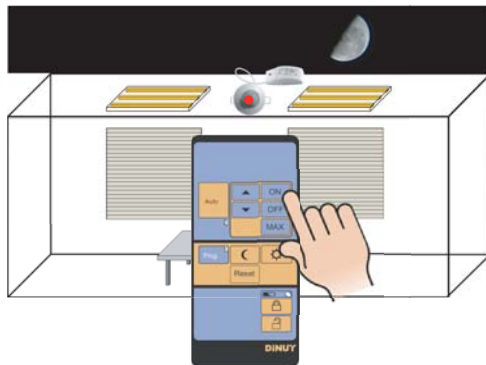
- **Modo Programación "Prog":** permite configurar los Luxes de referencia del dispositivo (día y noche).
- **Modo Automático "Auto" o "REG":** regulación automática en función de la luz natural.
- **Modo Manual:** permite encender, apagar y regular las luminarias desde el propio mando.

A. Modo Programación "Prog"

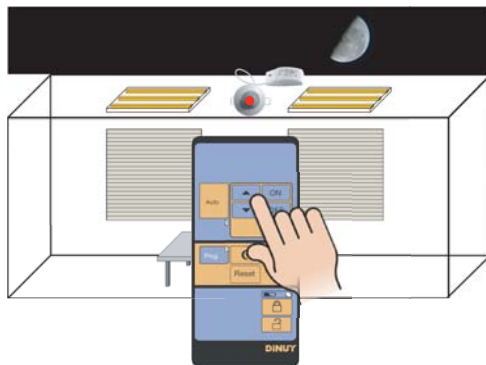
A.1. Ajuste punto NOCHE (luminarias encendidas):

Sin aporte de luz natural (de noche o con las persianas totalmente bajadas):

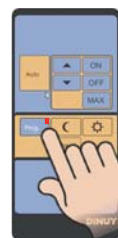
- 1º - Encender las luminarias con el mando presionando la tecla ON. El LED rojo del sensor se mantendrá encendido.



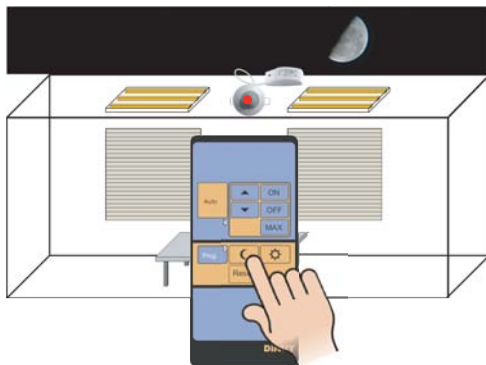
- 2º - Regular las luminarias al nivel requerido hasta obtener el nivel de luz deseado en el puesto de trabajo. Este nivel será el máximo al que se encenderán las luminarias.



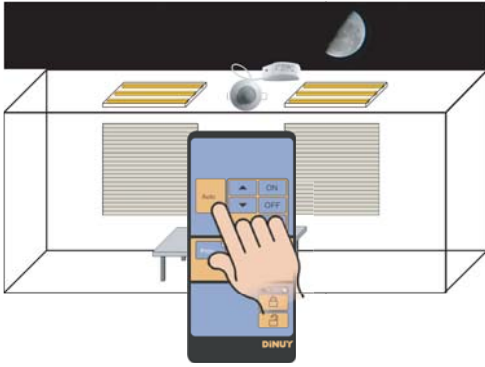
- 3º - Esperar 30 segundos sin obstaculizar la luz recibida por el sensor.
- 4º - Pulsar la tecla PROG del mando. Se encenderá su piloto.



- 5º - Pulsar la tecla "☾" apuntando al sensor. Las luminarias parpadearán 3 veces indicando que se ha capturado el punto de Luna.



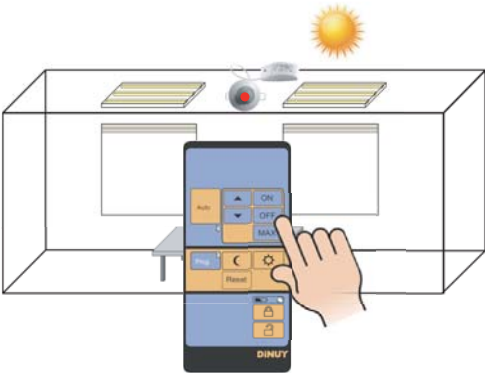
6° - Pulsar la tecla AUTO apuntando al sensor.



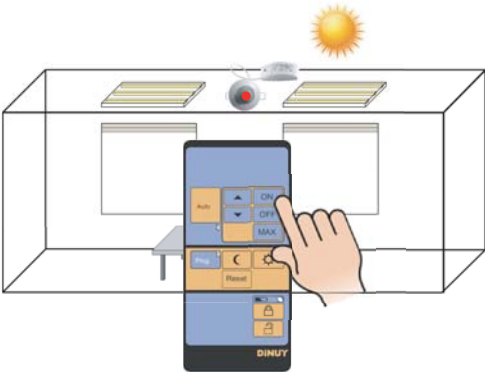
A.2. Ajuste punto DÍA:

Con aporte de luz natural suficiente para alcanzar el nivel de luz deseado en el puesto de trabajo:

1° - Apagar las luminarias con el mando presionando la tecla OFF. El LED rojo del sensor se mantendrá encendido.



2° - En caso de no ser suficiente el aporte de luz natural, encender las luminarias con la tecla ON y regularlas al nivel requerido para obtener la iluminación deseada en el puesto de trabajo.

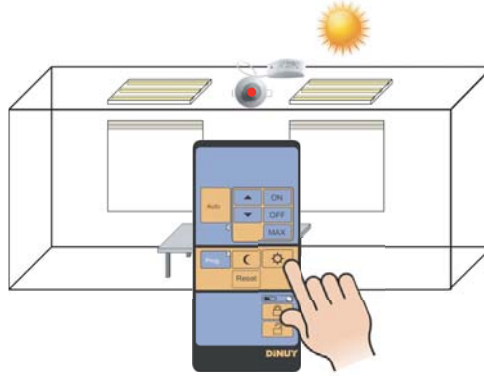


3° - Esperar 30 segundos sin obstaculizar la luz recibida por el sensor.

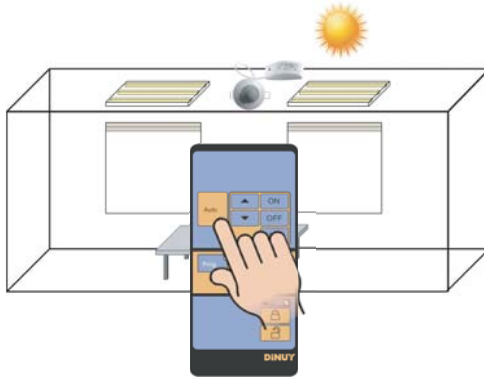
4° - Pulsar la tecla PROG del mando. Se encenderá su piloto.



5° - Pulsar la tecla *☼* apuntando al sensor. Las luminarias parpadearán 3 veces indicando que se ha capturado el punto de Día.



6° - Pulsar la tecla AUTO apuntando al sensor.



NOTA:

El RE DMS DA1 indica que se ha guardado los puntos de ajuste (día y noche) mediante la triple intermitencia de las lámparas tras capturar el valor de luz.

B. Modo Automático "Auto"

En este modo, el LED del sensor solamente se encenderá una vez que detecte movimiento.

Las lámparas se autorregularán en función del nivel fijado de iluminación y el aporte de luz natural del exterior.

C. Modo Manual

En este modo, el LED del sensor se mantiene encendido constantemente.

Se dispone de varias teclas para control manual: Regular hacia arriba, Regular hacia abajo, Encendido Permanente (ON), Apagado Permanente (OFF) y Encender al Máximo (MAX).

Al desbloquear el mando, éste no indica el modo en el que se encuentra el sensor. Es necesario pulsar la tecla del modo que se desea activar.

TECLA	FUNCIÓN
	Bloqueo del mando El mando pasa a estado "Bloqueo", y no responderá a las pulsaciones realizadas posteriormente. De esta forma, se evitan pulsaciones involuntarias y se contribuye, también, al ahorro de batería.
	Desbloqueo del mando El mando pasa a estado "Desbloqueo", respondiendo a las pulsaciones de teclas que se realicen posteriormente. En caso de no pulsar ninguna tecla durante 30seg, el mando pasa a estado de Bloqueo.
	Indicador Batería Este piloto permanece encendido mientras el teclado esté desbloqueado y parpadeará de forma constante para indicar que la batería está a punto de agotarse.
	Modo Programación Permite entrar en modo de programación y configurar los puntos de iluminación de día y noche.
	Ajuste Noche Se captura el nivel de luz de noche o sin aporte de luz natural.
	Ajuste Día Se captura el nivel de luz con el máximo aporte de luz natural.
	Reset Permite preajustar nuevamente los valores de fábrica de iluminación día y noche.
	Modo Automático Se selecciona el modo automático. Las lámparas se autorregularán en función del nivel de luz deseado y la iluminación actual existente.
	Regulación Manual Manteniendo pulsadas estas teclas, se produce la regulación manual de la iluminación hacia arriba y hacia abajo.
	ON / OFF Manual Se fuerza el encendido o apagado permanente de las luminarias manualmente.
	Encendido al máximo Permite encender las lámparas al máximo.

DINUY, S.A.

C/Auzolan 2, 20303 Irún (Guipuzkoa)
Tel.: 943627988 / info@dinuy.com / www.dinuy.com