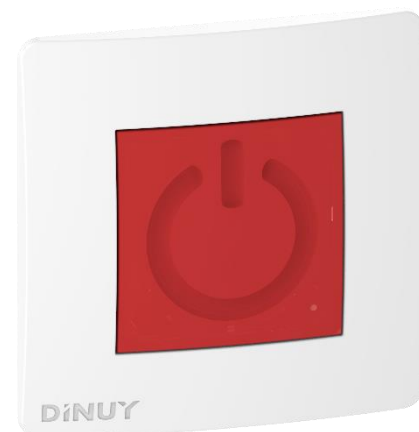


## PT GAR PR1

### Pulsador de Proximidad sin contacto

#### Descripción

- El nuevo Pulsador de Proximidad de DINUY permite la activación de la iluminación, o la apertura de una puerta automática, sin necesidad de contacto físico con el mecanismo, simplemente mediante el acercamiento de la mano al mismo.
- Con esta solución ya no es necesario tocar físicamente ninguna superficie para, por ejemplo, activar la iluminación, reduciendo, por lo tanto, los riesgos de un posible contagio.
- Tres modos de funcionamiento: Temporizador rearmable, Impulso o Telerruptor.
- El ajuste en la distancia de detección, hacen que la solución sea muy precisa y eficaz, reduciendo las activaciones no deseadas, adecuando su activación a las necesidades reales de cada instalación.
- Dispone de un LED rojo que permite la localización del Pulsador de Proximidad en la oscuridad.
- Incorpora un relé libre de tensión que permite el control de todo tipo de cargas, desde la iluminación, hasta motores de puertas automáticas.
- Además, incorpora el control del paso por cero en el relé, lo que permite la conmutación de grandes cargas sin el peligro de que el contacto del relé se deteriore.
- Instalación empotrada compatible con caja de mecanismos standard, mediante garras de sujeción.
- Marco de color blanco y área interior color rojo traslúcido.
- De gran utilidad cuando se desea evitar el contacto con elementos de uso masivo, o público, por razones de higiene o, incluso, de comodidad, en entornos en la hostelería, hospitales, restaurantes, industria, etc.



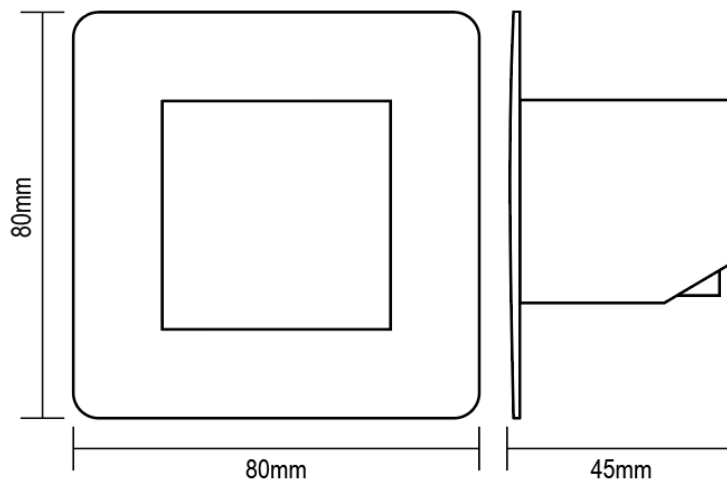
#### Datos Técnicos

Referencia	PT GAR PR1
Tensión Alimentación	230V~ ±10% 50Hz
Consumo Propio	0,5W
Capacidad de Corte	16A cosφ = 1
- Lámparas LED	400W
- Incandescencia y Halógenas 230V	3000W
- Halógenas con transformador Electrónico	3000W
- Halógenas con transformador Ferromagnético	2400W
- Fluorescencia	1300W (130μF)
- Motores o Extractores	200VA
Instalación	En caja de mecanismo, mediante garras de sujeción
Modos de funcionamiento	Impulso, Telerruptor o Temporizador
Temporización	Impulso: 1seg Temporizador: 30seg – 10min
Distancia de detección	5cm – 30cm
Dimensiones	80 x 80 x 45mm
Protección Ambiental	IP20, Clase II
Temperatura de Funcionamiento	0°C ~ +40°C

# PT GAR PR1

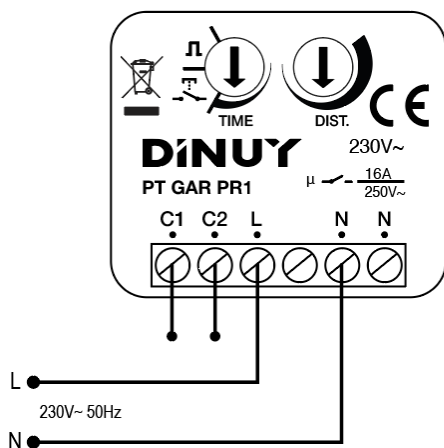
## Pulsador de Proximidad sin contacto

### Dimensiones

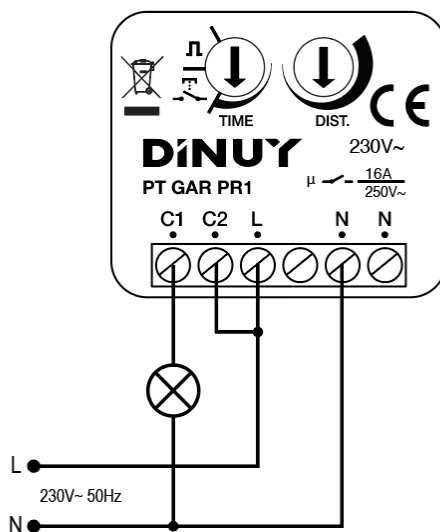


### Esquemas de Conexión

· Contacto libre de tensión:



· Controlando una carga a 230V:



· Controlando una carga a 24V:

