

PULSADOR TEMPORIZADO TÁCTIL

PT GAR EL1

DESCRIPCIÓN



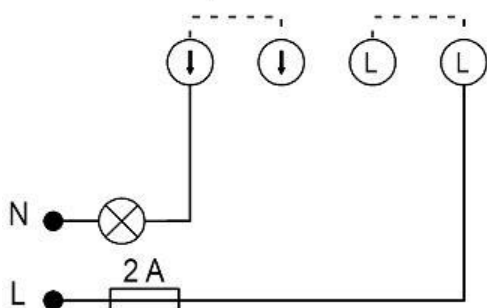
- Empotrable en caja de mecanismo mediante garras de sujeción.
- Instalación a 3 hilos: fase, neutro y vuelta de lámpara.
- Válido para incandescencia, halógenas y extractores.
- Led luminoso que permanece iluminado permanentemente.
- Rearmable en cualquier momento
- Color: blanco

CARACTERÍSTICAS TÉCNICAS

	PT GAR EL1	PT GAR 001
Tensión alimentación	230V~50Hz	
Carga		
- Incandescencia y Halógenas 230V	3000W	40W ~ 500W
- Halógenas MBT (eléctrico)	3000W	40W ~ 500W (tipo L)
- Halógenas MBT (ferromag)	2400W	40 ~ 400W
- Extractores	200VA	36W ~ 100VA
- Fluorescencia	1300W (130uF)	No admite
- Lámparas bajo consumo o LED	18x7W, 12x11W, 1015W, 10x20W, 10x23W	No admite
Temporización	30seg – 12min	30seg – 12min
Color	Blanco	
Montaje	Empotrado en caja universal mediante garras de sujeción	

ESQUEMAS DE INSTALACIÓN

- Instalación simple:



- Instalación con pulsador convencional adicional:

