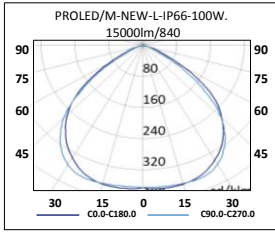




PROYECTORES AMBIENTE MARINO



PROYECTOR AMBIENTE MARINO LED PROLED/M-NEW-L-IP66

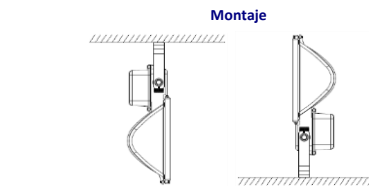


PROLED/M-NEW-L-IP66

Montaje	Adosado.
Fuente de luz	Módulos compactos LED COB TRIDONIC de alto rendimiento >120lm/w.
Sistema óptico	Reflector simétrico 100° (estándar), bajo consulta 22°, 40° ó 58°.
Distribución luminosa	Directa.
Equipo eléctrico	Equipo de control electrónico (EEI=A++). PF>0,95
Materiales	Cuerpo: Fundición de aluminio LM6 + AZKO NOVEL de muy alta disipación térmica. Reflector: Aluminio brillante. Cierre: Cristal microprisma antideslumbramiento. Conexión: Conexión rápida sin necesidad de abrir el proyector.
Acabado	Cuerpo: Color gris con superficies rectificadas para garantizar una buena conducción térmica entre el módulo LED y el cuerpo. Fundición de aluminio LM6 + AZKO NOVEL resistente a ambientes marinos de muy alta disipación térmica, con tornillería de acero inoxidable AISI 318. Lira en zinc galvanizado en caliente. Reflector: Aluminio brillante. Cierre: Cristal templado microprisma.
Beneficios	Válido para uso general y ambientes exigentes: (pistas de tenis, pádel, fachadas, barcos, puertos...) Índice de rendimiento de color Ra>80. Larga vida de trabajo > 50.000 horas. No precisa mantenimiento. Sencilla instalación. Sin radiación UVA ni infrarroja.



Muy alta disipación térmica

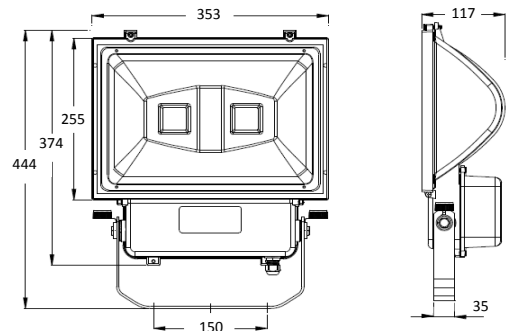


Montaje



Conector rápido.

Conexión sin necesidad de abrir el proyector. Ahorro de un 70% en tiempo de montaje.



CODIGO	REFERENCIA	Kg.	Flujo Luminoso lm	Potencia W	Eficiencia Módulo LED + Driver lm/W	Temperatura de color CCT (K)	Incremento óptica	Emergencia MC-1	Reemplaza a lámpara
PP0121L1150	PROLED/M-NEW-L-IP66-80W. 11600lm/840	(4,6)	11600	80	145	4000	✓	-	>150W HIT
PP0121L1250	PROLED/M-NEW-L-IP66-100W. 15000lm/840	(4,6)	15000	100	150	4000	✓	-	250W HIT

También disponibles en 3000K y 6000K (mismas características lumínicas).