



SILENT.

5210416300 - SILENT-100 CRZ SILVER (220-240V 50) RE



Ventiladores helicoidales de bajo nivel sonoro con luz piloto, compuerta, temporizador 1-30min y rodamiento a bolas, IP45, Clase II, con protector térmico, para trabajar a temperaturas de hasta 40°C, de color plata para conectar a 230V.

5210416300 - SILENT-100 CRZ SILVER (220-240V 50) RE

Punto requerido

| | |
|------------------|-------------------------|
| Caudal | - |
| Presión Estática | 0,000 Pa |
| Temperatura | 20 °C |
| Altitud | 0 m |
| Densidad | 1,2 Kg / m ³ |
| Frecuencia | 50 Hz |

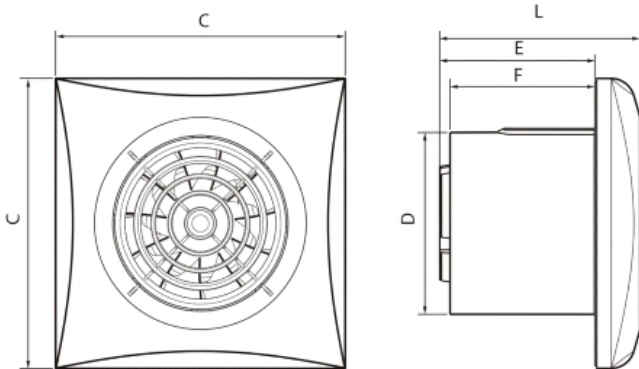
Construcción

| | |
|--------------------|---------|
| Diámetro impulsión | 99 mm |
| Tamaño ventilador | 100 |
| Peso | 0,57 kg |

Características del motor

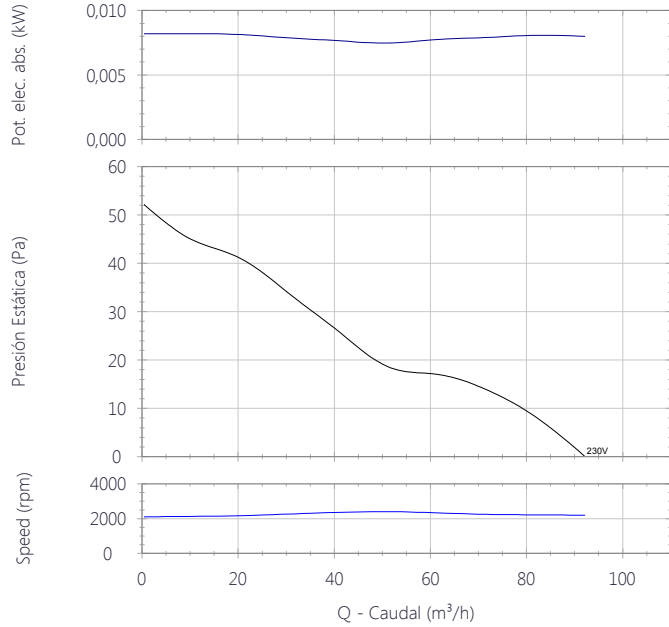
| | |
|-----------------------------|-------------|
| Número de Polos | 2 |
| Tensión | 1-230V-50Hz |
| Intensidad máxima absorbida | 0,05 A |
| Índice de protección | IP45 |
| Clase motor | B |

Dimensiones



| A | C | D | E | F | L |
|-----|-----|------|----|------|-------|
| 158 | 158 | 98.9 | 79 | 84.6 | 109.3 |

Curva

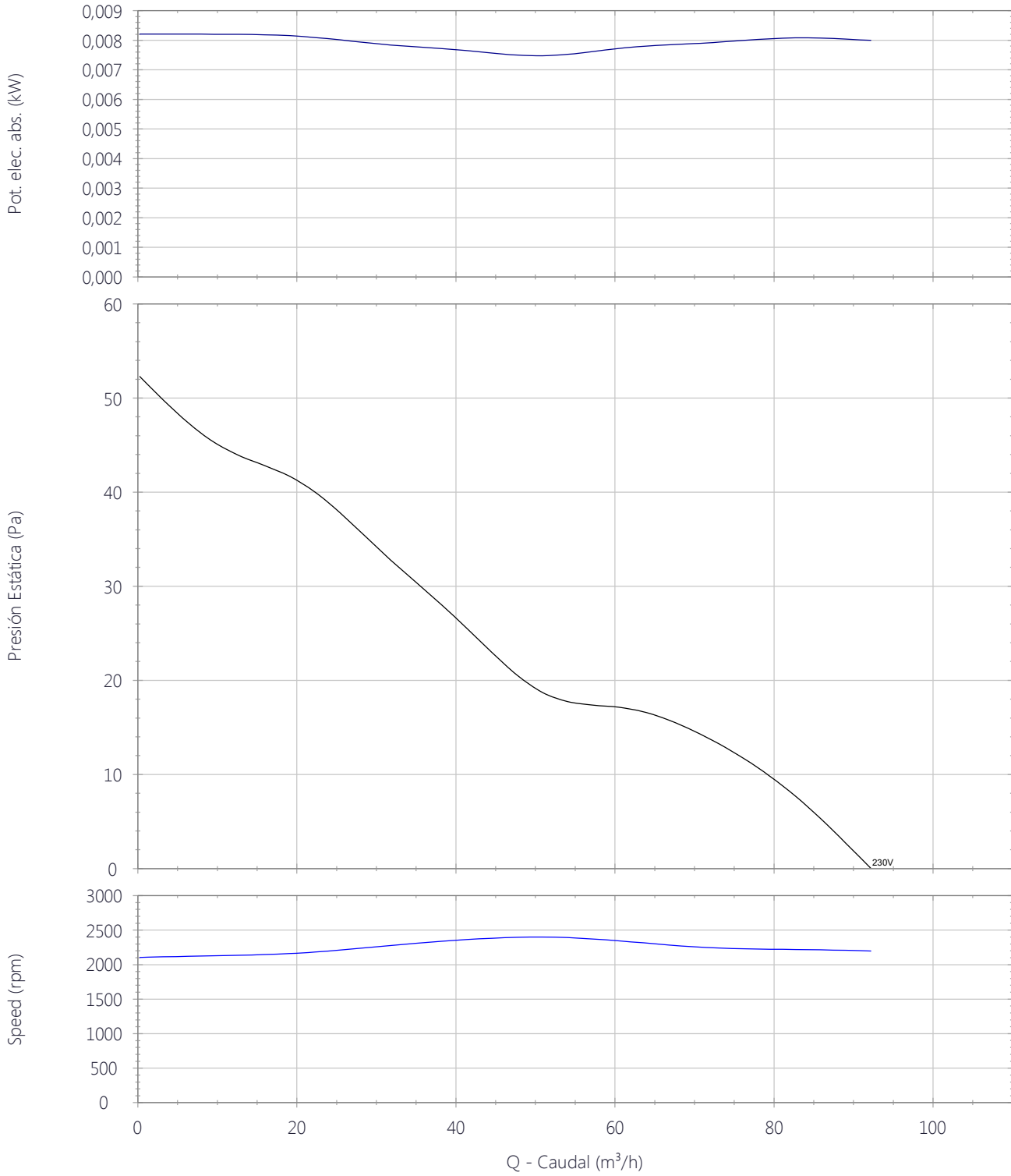




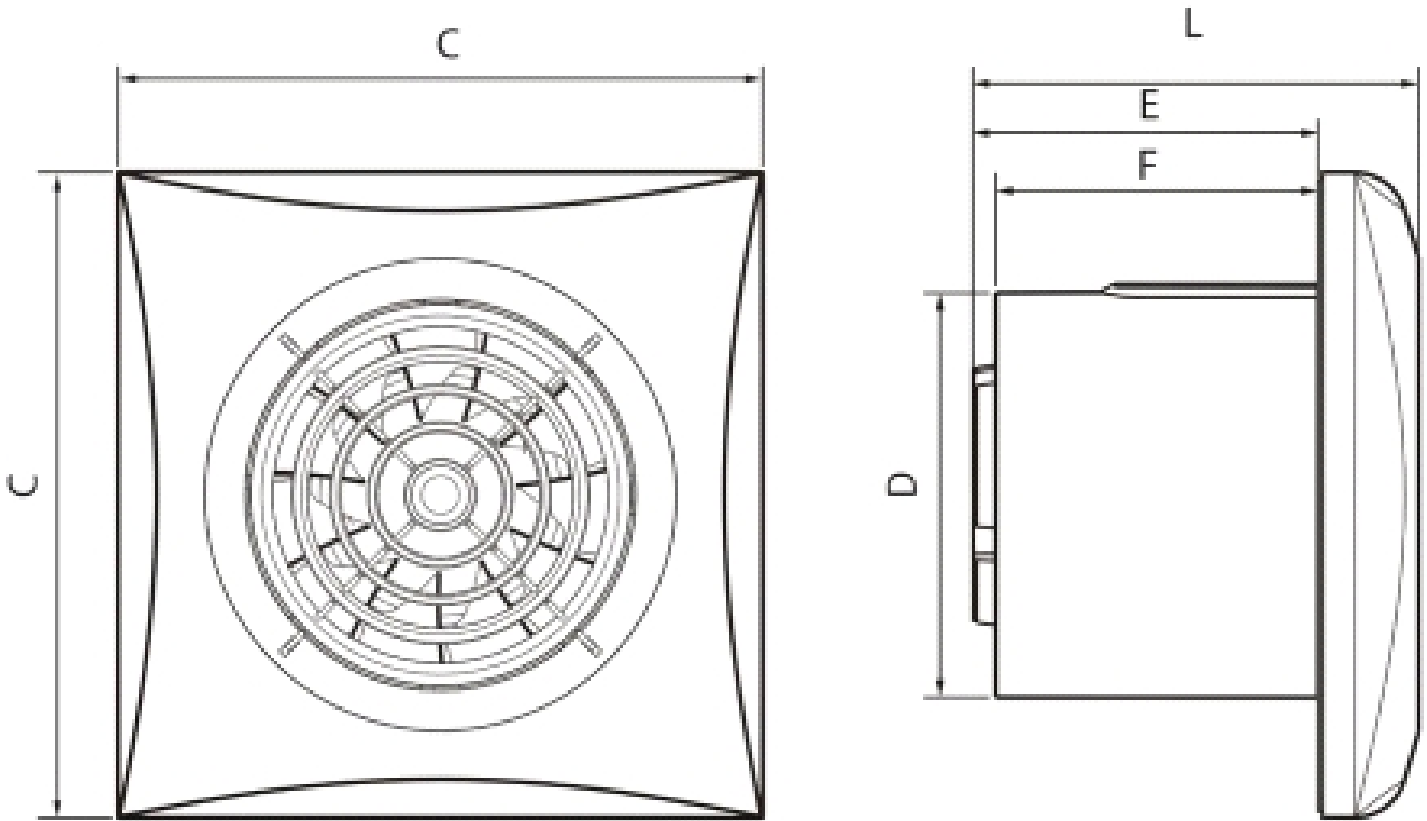
SILENT.

5210416300 - SILENT-100 CRZ SILVER (220-240V 50) RE

Curva



Dimensiones



| A | C | D | E | F | L |
|-----|-----|------|----|------|-------|
| 158 | 158 | 98.9 | 79 | 84.6 | 109.3 |

**SILENT.**

5210416300 - SILENT-100 CRZ SILVER (220-240V 50) RE

Datos ErP

| | |
|---|---|
| Diseño ecológico | |
| Reglamento (UE) N°1253/2014 de la comisión de 7 de julio de 2014 | |
| Requisitos de información (anexo V) | |
| Producto Comercial | SILENT-100 CRZ SILVER (220-240V 50) RE |
| Identificador | 5210416300 |
| CEE clima templado (kWh/(m2.an)) | -9,74 |
| Clase CEE | NA |
| CEE clima frío (kWh/(m2.an)) | -23 |
| CEE clima calido (kWh/(m2.an)) | -2 |
| Tipo declarado | UVR unidireccional |
| Tipo de accionamiento | 1 velocidad |
| Tipo SRC | Ninguno |
| Eficiencia térmica (%) | 0 |
| Caudal máximo (m3/h) | 90 |
| Potencia eléctrica de entrada a caudal máximo (W) | 7,79 |
| Nivel de potencia acústica (LWA) | 46 |
| Caudal de referencia (m3/s) | 0,0176 |
| Diferencia de presión de referencia (Pa) | 16,67 |
| Potencia de entrada específica (W/m3/h) | 0,1227 |
| Factor de regulación | 1 |
| Tipo de mando | Manual |
| Índice máximo de fuga interna para UVB (%) | No aplica |
| Índice máximo de fuga externa para UVU y UVB (%) | 0,5 |
| Índice de mezcla de UVB sin conductos (%) | No aplica |
| Ubicación de la señal de aviso del filtro | No aplica |
| Descripción de la señal de aviso del filtro | No aplica |
| Instrucciones para instalación de rejillas de impulsión | F&W Leaflet |
| Instrucciones para instalación de rejillas de extracción | F&W Leaflet |
| https://www.solerpalau.com/ | |
| Sensibilidad del flujo de aire a variaciones de presión | 0,510 |
| Estanqueidad al aire interior/externo (m3/h) | 31,6/3,6 |
| Consumo de electricidad anual - clima templado (kWh/a) | 1,69 |
| Consumo de electricidad anual - clima calido (kWh/a) | 1,69 |
| Consumo de electricidad anual - clima frío (kWh/a) | 1,69 |
| Ahorro anual en calefacción - clima templado (kWh/a) | 13,97 |
| Ahorro anual en calefacción - clima cálido (kWh/a) | 6,32 |
| Ahorro anual en calefacción - clima frío (kWh/a) | 27,32 |