

PuraVida
Mezclador monomando de bañera visto
 Acabado: **cromo** ref.: **15472000**



Descripción

Características

- Proyección 164 mm
- Excéntricas 150 ± 12 mm
- Caudal del caño de bañera a 3 bar: 19 l/min
- Caudal de teleducha a 3 bar: 23 l/min
- Amortiguador de sonido

Ilustración del producto



Dibujo a escala

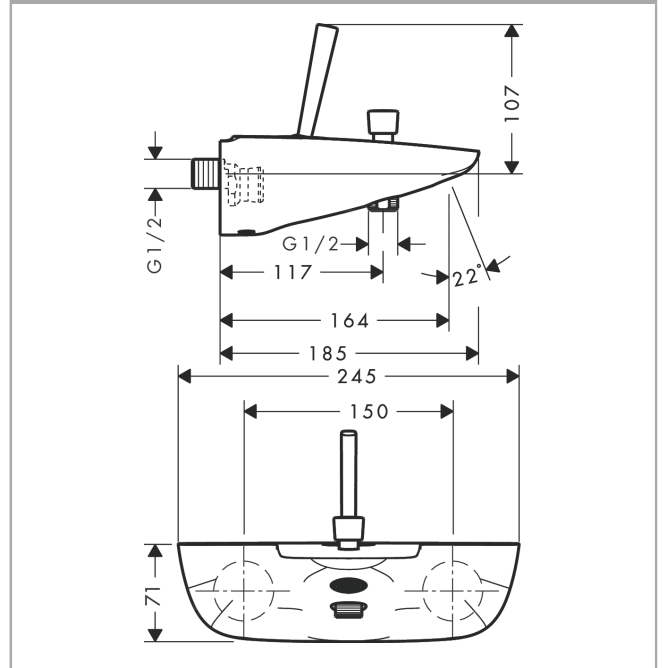


Diagrama de flujo

