

# habitex®

REF. 9016 R

CLIMATIZADOR EVAPORATIVO  
MANUAL DE INSTRUCCIONES

# AC7000



CE



# ÍNDICE

1. Seguridad	pág. 4
2. Descripción del aparato	pág. 5
3. Panel de control	pág. 6
4. Mando a distancia	pág. 6
5. Puesta en funcionamiento	pág. 7
6. Instalación de accesorios	pág. 8
7. Solución de problemas	pág. 9
8. Mantenimiento	pág. 10
9. Datos técnicos	pág. 10

**ATENCIÓN:** Lea atentamente estas instrucciones antes de utilizar este aparato, consérvelas para futuras consultas. Mantenga a los niños menores de 8 años alejados del aparato a menos que estén bajo continua supervisión de un adulto.

- El aparato puede ser utilizado por niños con edad de 8 años o mayores y por personas con capacidades físicas, sensoriales o mentales reducidas, o falta de experiencia y conocimiento, si se les ha dado la supervisión o formación adecuadas respecto al uso del aparato y comprenden los peligros que implica.
- Los niños no deben jugar con el aparato.
- Use solo productos recomendados por el fabricante para acelerar el proceso de descongelación o para limpiar el aparato.
- El aire acondicionado AC7000 debe ser almacenado en un lugar libre de fuentes inflamables que estén en continuo funcionamiento.
- No perforar ni quemar la unidad.
- Tenga en cuenta que los refrigerantes pueden ser inodoros.
- El aparato debe instalarse y almacenarse en un lugar con una superficie superior a los 4m<sup>2</sup>.
- La carga máxima del refrigerante es de 200 g.

## 1. Seguridad eléctrica

- Antes de conectar el aparato a la red, verificar que el voltaje indicado en la placa de características del aparato coincide con el voltaje de red.
- La clavija del aparato debe coincidir con la base eléctrica de la toma de corriente.
- No modifique la clavija ni utilice adaptadores de clavija.
- Conectar el aparato a una toma de corriente que soporte como mínimo 10 amperios.
- No utilizar el aparato con el cable eléctrico o la clavija dañados.
- ADVERTENCIA: No utilizar el aparato cerca del agua.
- No utilizar el aparato con las manos húmedas, ni con los pies descalzos.
- No utilice el aparato si observa que el cable de conexión está dañado o existe alguna deficiencia en el producto. (Acuda al distribuidor con el fin de evitar un accidente).
- No tocar la clavija de conexión con las manos mojadas.
- Desenchufar el aparato de la toma de corriente antes de instalar o retirar sus accesorios, de proceder a su limpieza o cuando no lo esté utilizando.
- Si alguna de las partes envolventes del aparato se rompe, desconectar inmediatamente el aparato de la red para evitar la posibilidad de sufrir un choque eléctrico
- Evite utilizar alargadores, ya que éstos pueden sobrecalentar el equipo con el consiguiente riesgo de incendio.
- La carga máxima de refrigerante es 200 g.

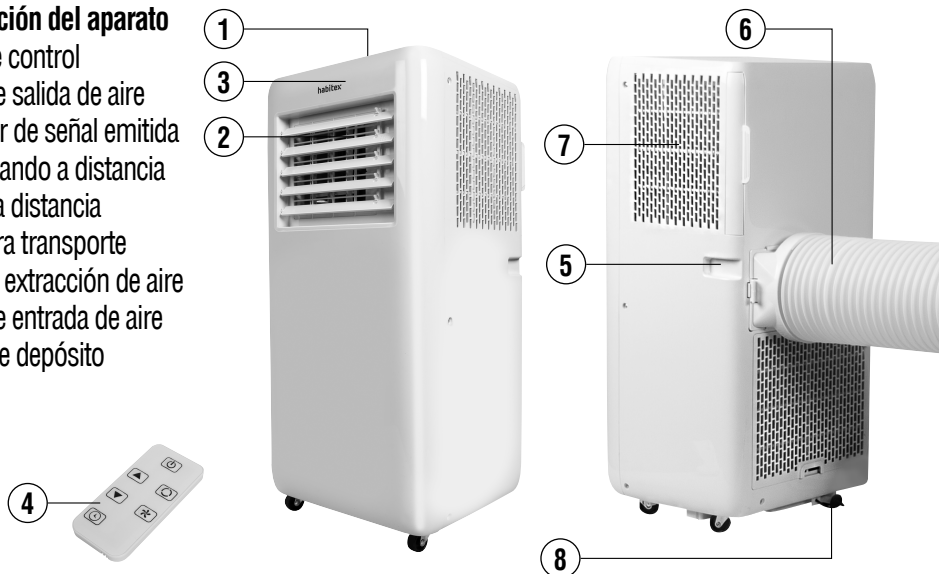


## Seguridad personal

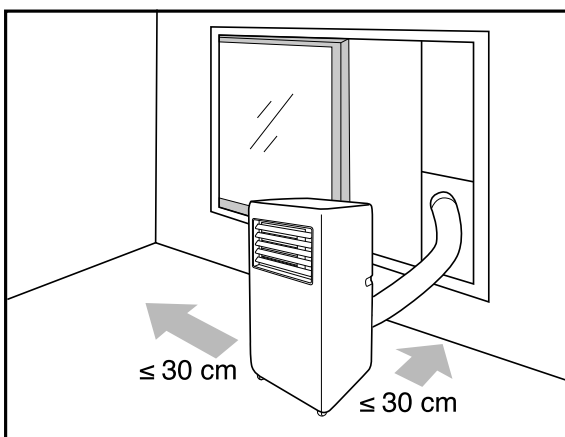
- No introduzca ningún objeto en las rejillas del aparato, ya que ello puede provocar una descarga eléctrica, lesiones personales o daños en el aparato.
- No obstruya ni manipule el aparato en modo alguno mientras se encuentre en funcionamiento.

## 2. Descripción del aparato

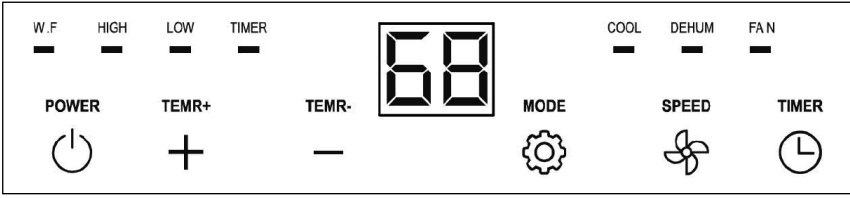
1. Panel de control
2. Rejilla de salida de aire
3. Receptor de señal emitida por el mando a distancia
4. Mando a distancia
5. Asas para transporte
6. Tubo de extracción de aire
7. Rejilla de entrada de aire
8. Tapón de depósito



Posicionar el aparato a una distancia de la pared igual o mayor a 30 cm.



## 3. Panel de control



1. Presione el botón POWER para encender el aparato.

Se iluminará el display LED de selección de temperatura.

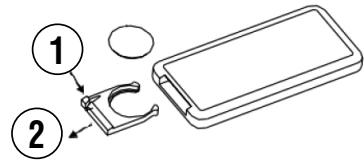
2. Seleccione, pulsando el botón MODE, la función deseada

COOL: frío / DEHUM: deshumidificador / FAN: ventilación

Para ajustar la velocidad del ventilador siempre que utilice las funciones COOL o FAN, debe pulsar la tecla SPEED y seleccionar entre LOW (baja) o HIGH (alta). Se iluminará una luz led sobre la velocidad seleccionada. La función de deshumidificación funcionará siempre a velocidad baja (LOW). Ajuste de temperatura: al seleccionar la función COOL, pulse las teclas “+” o “-” para fijar la temperatura objetivo en un rango entre 16 y 31°C Cada vez que pulse el botón, la temperatura variará 1°C.

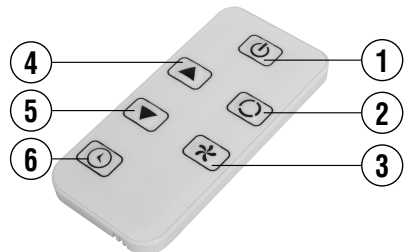
## 4. Mando a distancia

Instalación de batería: Presione hacia la derecha la pestaña situada en la parte posterior del mando (1) al tiempo que desliza hacia usted (2). Deslice la pestaña de plástico de la batería CR2025 (incluida).



Operar con el mando a distancia: Para utilizar el aire acondicionado portátil mediante el mando a distancia, debe encontrarse a menos de 5 metros del aparato y dirigir la señal hacia el receptor situado en el display frontal superior.

- |                     |                   |
|---------------------|-------------------|
| 1. Botón ON/OFF     | 4. Botón “Arriba” |
| 2. Selector de Modo | 5. Botón “Abajo”  |
| 3. Ventilador       | 6. Temporizador   |



---

## 5. Puesta en funcionamiento

El aparato está dotado de protección que hace que se desconecte la función seleccionada bajo los siguientes supuestos:

- Aire frío: si la temperatura de la habitación supera los 43°C o bien si está por debajo de los 15°C.
- Deshumidificación: si la temperatura de la habitación está por debajo de los 15°C.

En caso de que se detenga el aparato por estos motivos, espere, al menos, 3 minutos para reiniciarlo. Si durante el uso de la función de aire frío se encuentran abiertas puertas o ventanas durante un largo periodo de tiempo y la humedad relativa supera el 80%, podría gotear un poco de rocío de la salida de aire.

Vaciado del agua condensada:

Hay condensación de agua en el interior del aparato: en el interior del aparato se condensa agua que deberá evacuar. Desenchufe de la red eléctrica, mueva el aire acondicionado hasta un lugar que le permita retirar el tapón e inclinar el mismo para proceder a su vaciado por completo. A continuación, posicione nuevamente el tapón. En el caso de que tenga posibilidad de instalar un tubo para drenaje continuo, sitúe el mismo en el interior del orificio una vez retirado el tapón.

Función temporizador (Solo programable mediante el mando a distancia):

Ajuste del temporizador ON:

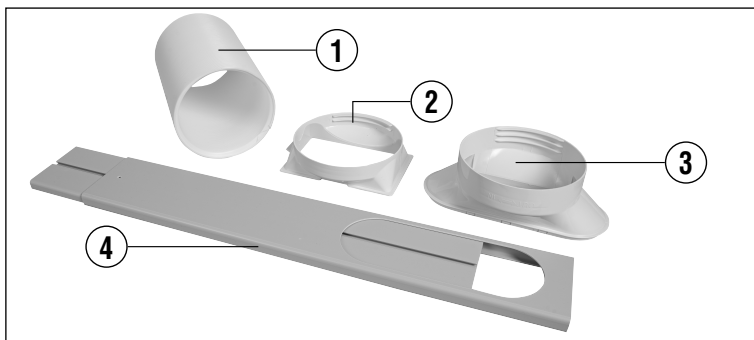
- Cuando el aire acondicionado esté apagado, pulse el botón “Timer” y seleccione el tiempo de comienzo de uso utilizando los cursores “arriba” o “abajo” en fracciones de 1 hora.
- El tiempo de encendido puede ser regulado en cualquier momento en 0-24 horas.

Ajuste del temporizador OFF:

- Cuando el aire acondicionado esté encendido, pulse el botón “Timer” y seleccione el tiempo de finalización de uso utilizando los cursores “arriba” o “abajo” en fracciones de 1 hora.
- El tiempo de apagado puede ser regulado en cualquier momento en 0-24 horas.

## 6. Instalación de accesorios

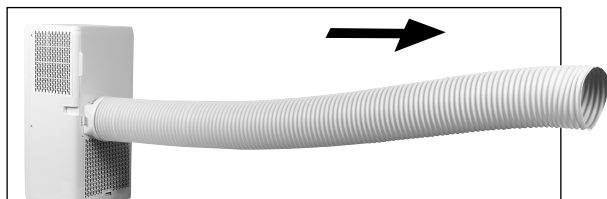
Instalación del tubo de extracción y adaptador para ventana corredera



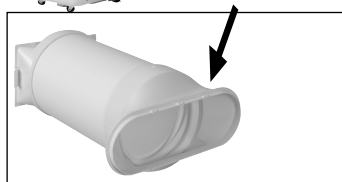
Despiece e instalación de accesorios para el kit de extracción de aire caliente

1. Tubo de extracción de aire
2. Conector para tubo de extracción
3. Adaptador del tubo a la ventana corredera
4. Placa para adaptar el tubo a la ventana corredera.

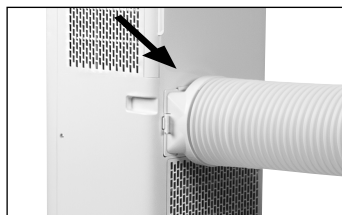
Primero, extienda completamente el tubo de extracción hasta que los dos extremos del mismo queden desplegados.



A continuación, enrosque el adaptador del tubo a la ventana al conector.



Finalmente, realice la conexión del tubo al aparato.





## 7. Solución de problemas

<b>Problema</b>	<b>Verificación / Resolución de problemas</b>
No puede ponerlo en marcha	·Compruebe que el diferencial del cuadro eléctrico se encuentra bien posicionado. ·Compruebe que la batería CR2025 del mando a distancia tiene carga y/o sustitúyala. ·Asegúrese de que el enchufe está bien posicionado en la toma de corriente.
Funciona sólo un momento	·Es posible que la temperatura de la habitación se acerque a la temperatura objetivo del display. Si quiere que siga en funcionamiento, disminuya la temperatura objetivo. ·La rejilla de salida de aire está bloqueada por algún obstáculo. Retírelo y deje libre la rejilla de salida del aire.
No enfría	·Verifique si puertas o ventanas se encuentran abiertas. ·Asegúrese de que no hay otro aparato que esté calentando el aire de la habitación (calefactor, estufa). ·El filtro de aire está sucio. Por favor, proceda a su limpieza. ·Las rejillas de entrada y salida de aire están sucias o bloqueadas. ·La temperatura de la habitación ha alcanzado la temperatura objetivo.
Al mover el aparato, se derrama agua	·Vacíe el agua procedente de la condensación antes de moverlo.
No funciona y el display muestra E4	·Retire el tapón de agua del depósito inferior y vacíe el agua. ·Si este error sucede muy a menudo, consulte con el distribuidor.

## 8. Mantenimiento

Antes de limpiar el aparato, asegúrese de que está desconectado de la red eléctrica.

Utilice un paño húmedo. No sumerja el aparato bajo el agua. No utilice disolventes ni productos abrasivos para su limpieza.

Al finalizar la temporada, le aconsejamos limpiar el aparato y guardarlo en su caja de embalaje en un lugar seco. Importante: No intente desmontar más piezas de las indicadas, ya que cualquier manipulación anula la garantía automáticamente.

## 9. Especificaciones técnicas

Alimentación: 220-240 V ~ 50 Hz.

Consumo de energía: 750 W.

Capacidad de refrigeración: 7000 BTU/h

Clase de protección: I

2 velocidades.



### **Información de reciclaje**

En base a la Directiva Europea 2012/19/EU sobre aparatos eléctricos y electrónicos inservibles, éstos deben acumularse por separado para ser sometidos a un reciclaje ecológico. Deposite los materiales en el contenedor adecuado o diríjase a los puntos de recogida habilitados de su localidad.

### **Declaración de conformidad**

Este aparato cumple con las normas de Compatibilidad Electromagnética (CEM) establecidas por la Directiva Europea 2014/30/EU y las Regulaciones para Bajo Voltaje (2014/35/EU). Cumple con la Directiva 2011/65/EU sobre restricciones a la utilización de determinadas sustancias peligrosas en aparatos eléctricos y electrónicos y con la Directiva EU 206/2012 sobre los requisitos de diseño ecológico aplicable a aires acondicionados y ventilación.

### **Garantía**

El periodo de garantía de este aparato, queda cubierto por los plazos y términos establecidos por la ley vigente de cada país. La garantía resultará efectiva a partir de la fecha de compra del aparato, justificable mediante la presentación de la factura de compra.

EHLIS, S.A.  
Polígono Industrial La Veredilla III  
Avenida Valverde, 7  
45200 Illescas - Toledo (España)  
www.ehlis.es - Fabricado en China

**habitex<sup>®</sup>**