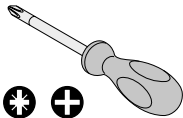
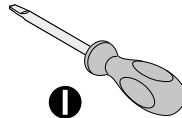


JYT11591

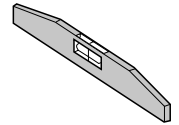
i



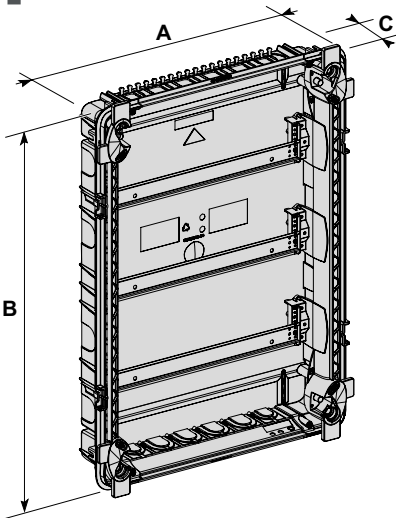
PZ2 PH2



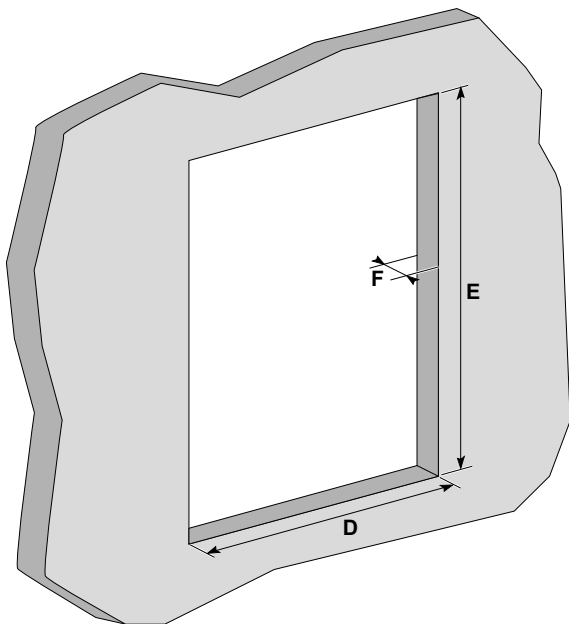
5.5 mm



1

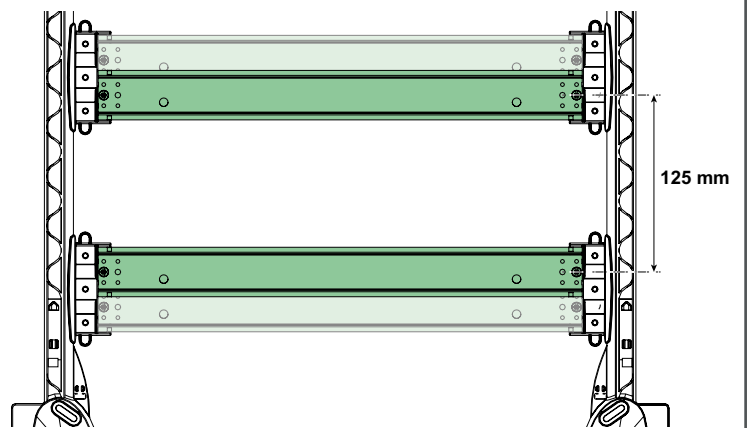
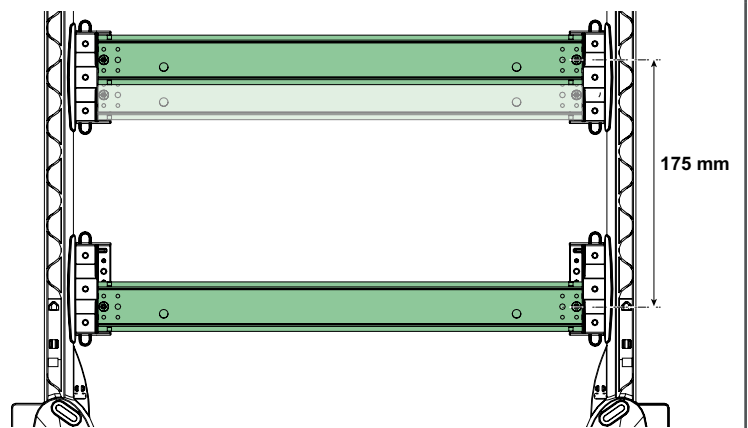
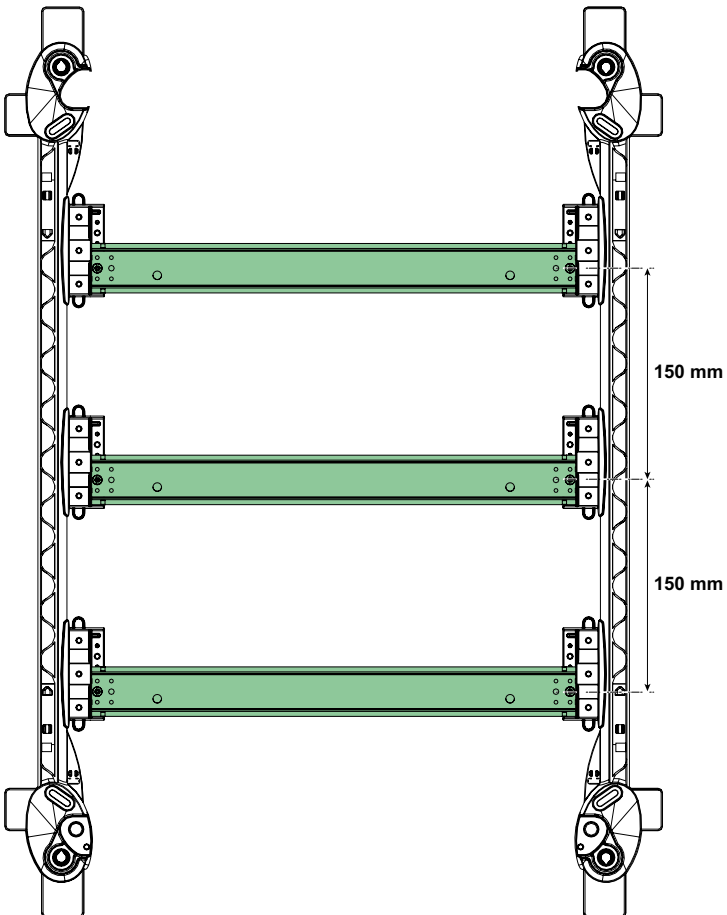
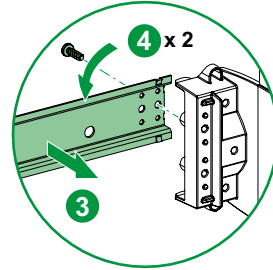
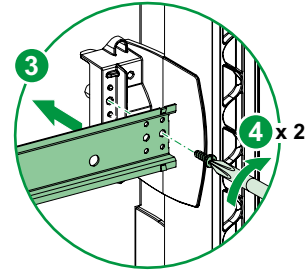
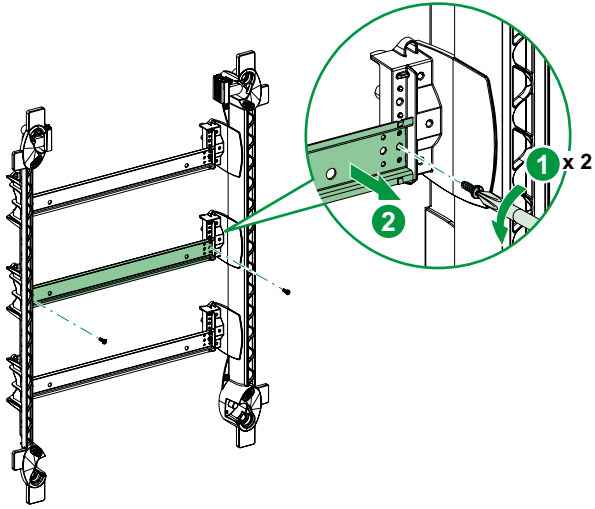
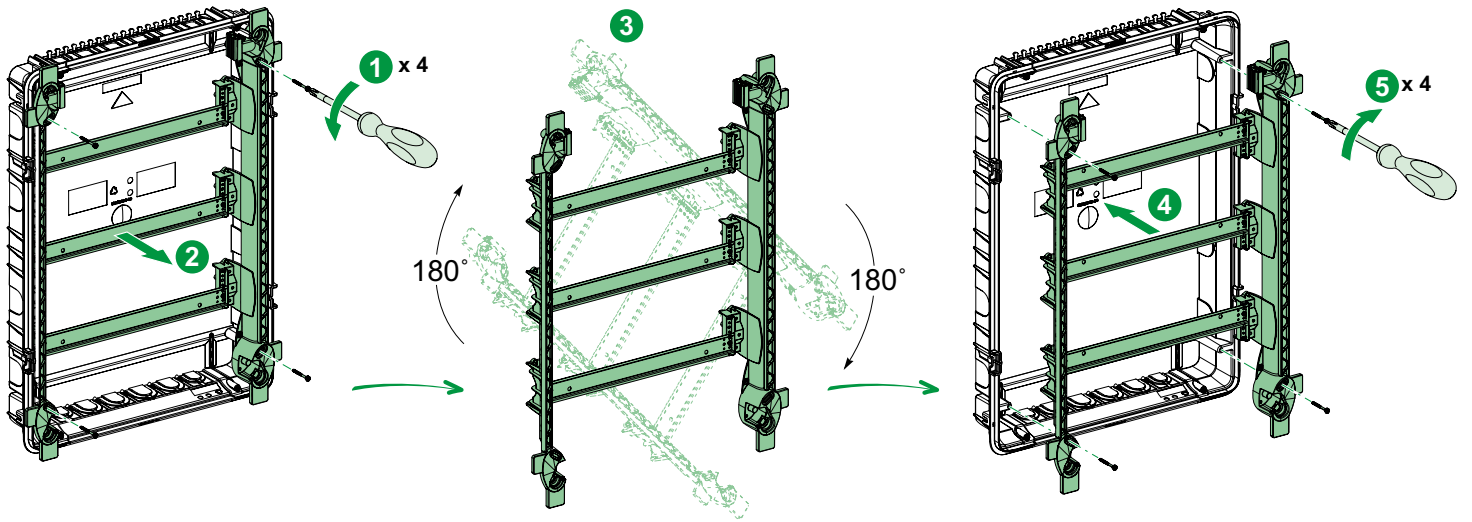


		A (mm)	B (mm)	C (mm)
13 mod.	1 R	366	330	86
	2 R		480	
	3 R		630	
	4 R		780	
18 mod.	1 R	456	330	86
	2 R		480	
	3 R		630	
	4 R		780	



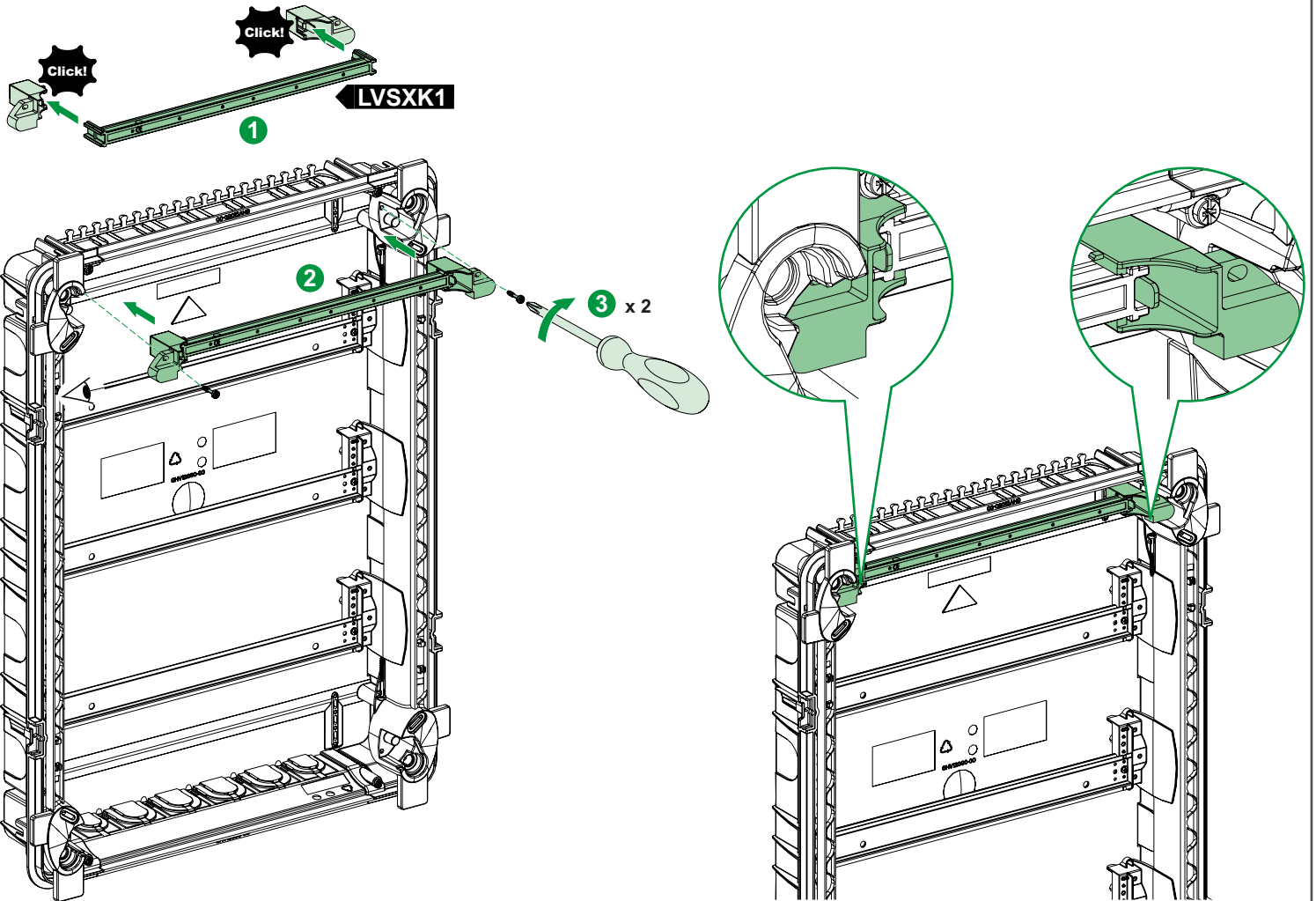
		D (mm)	E (mm)	F (mm)
13 mod.	371		335	>12
			485	
			635	
			785	
18 mod.	461		335	>12
			485	
			635	
			785	

2

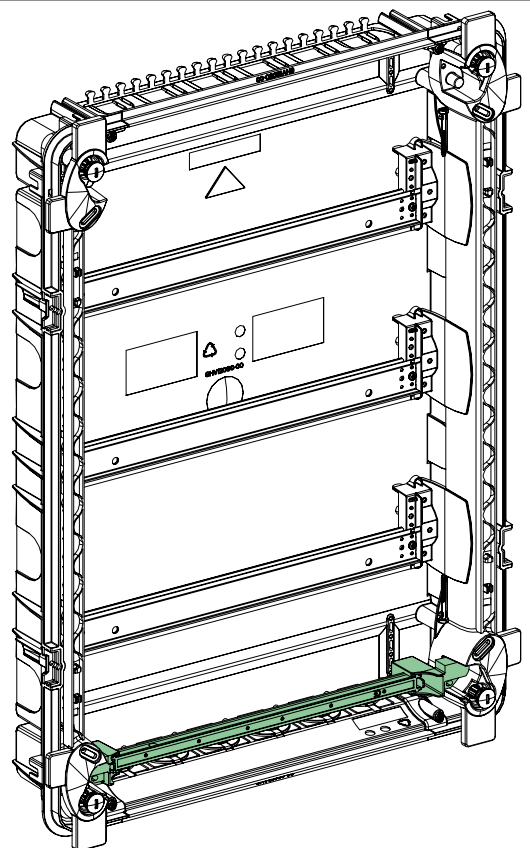
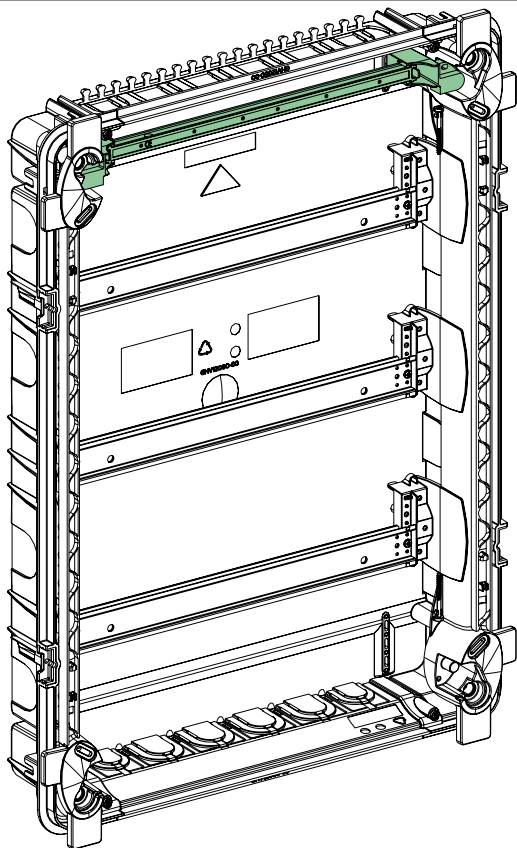


3

3.1

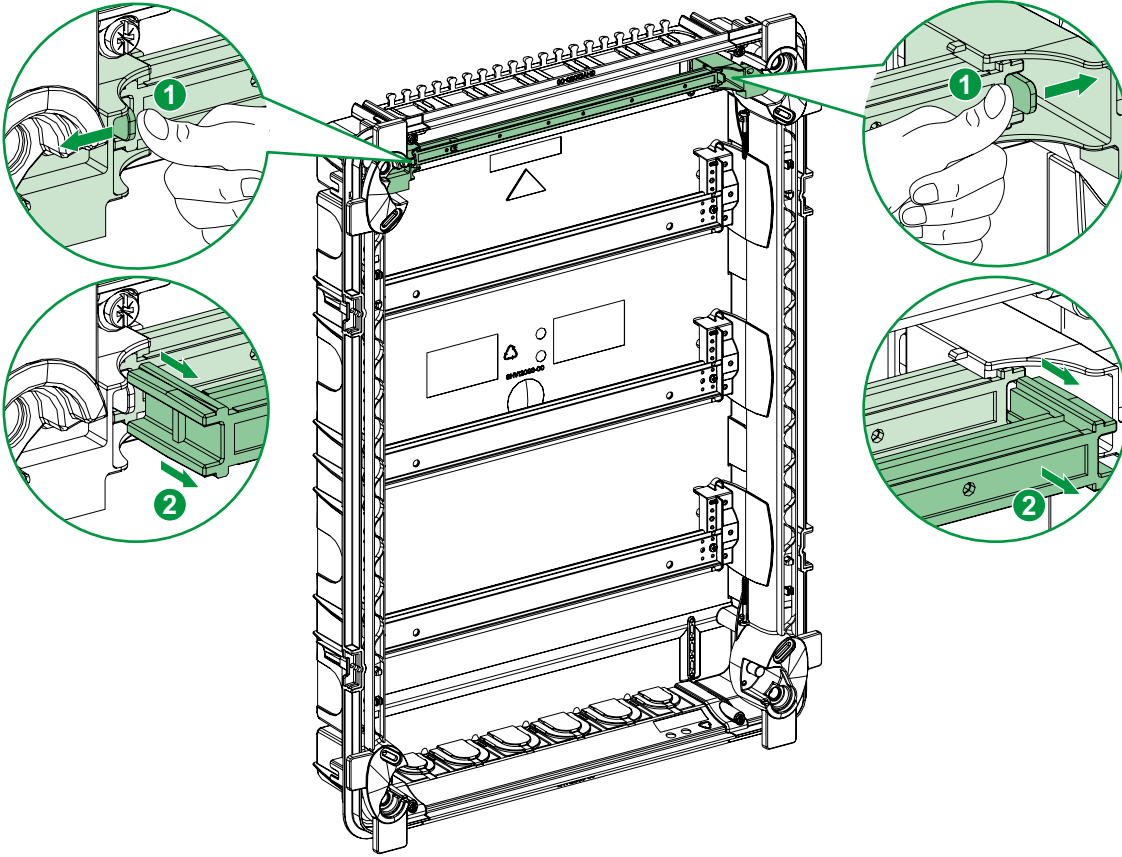


i



3

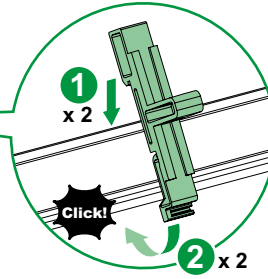
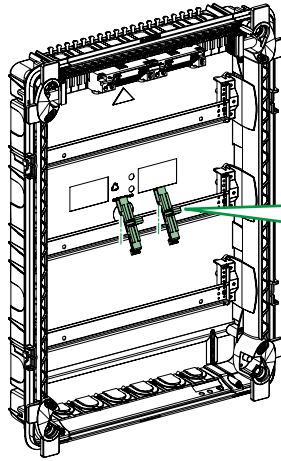
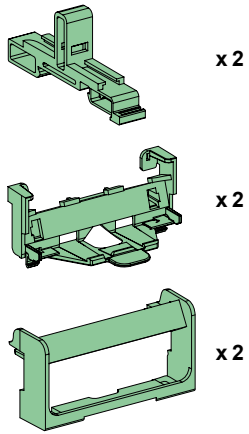
3.2



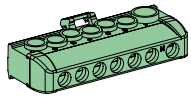
3

3.3

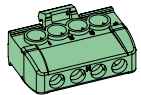
LGYT601R



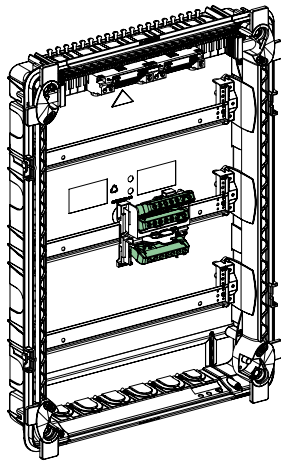
3.4



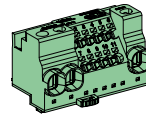
R9H13411
R9H13411N
R9H13411P



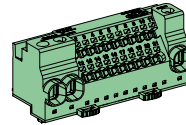
R9H13405
R9H13405N
R9H13405P



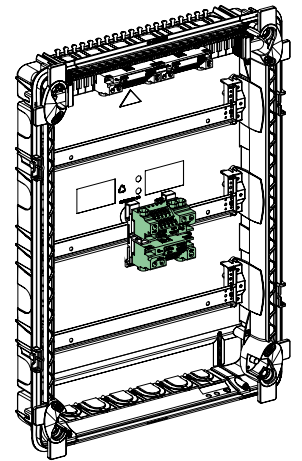
LGYT1E05
LGYT1N05



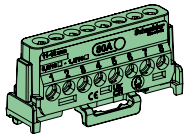
LGYT1E14
LGYT1N14



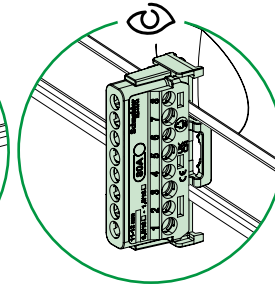
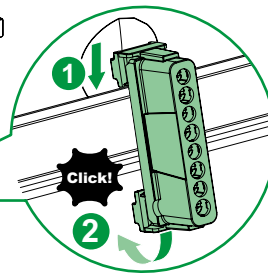
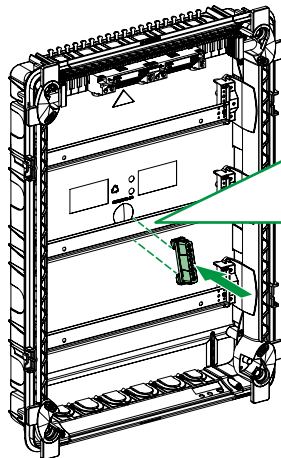
LGYT1E24
LGYT1N24

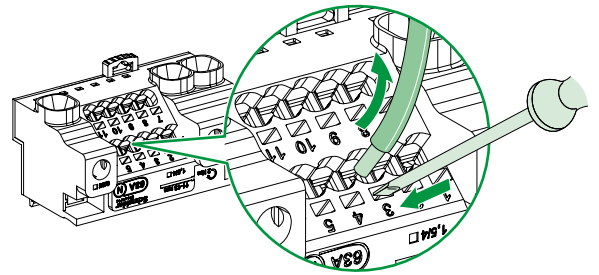
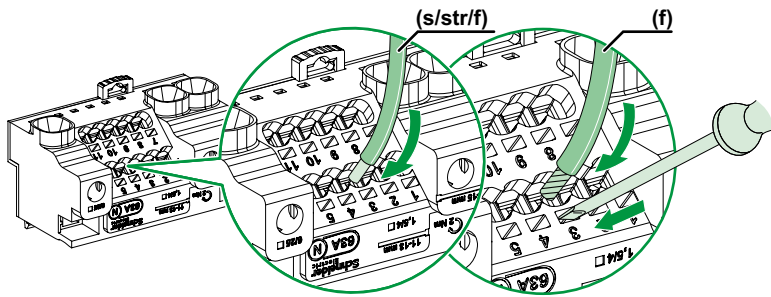


3.5



LGYT2A08





	1 x 25 mm² + 4 x 6 mm² LGYT1E05 LGYT1N05			(s)	(str)	(f)	(f)		
		25 mm ²	13 - 15 mm	6...16 mm ²	6...25 mm ²	6...25 mm ²	6...25 mm ²	2 N.m	
	3 x 25 mm² + 11 x 6 mm² LGYT1E14 LGYT1N14			(s)	(str)	(f)	(f)		
							DIN46228		
	3 x 25 mm² + 21 x 6 mm² LGYT1E24 LGYT1N24								
		4 mm ²	11 - 13 mm	1.5...6 mm ²	1.5...6 mm ²	1.5...4 mm ²	1.5...4 mm ²		

	4 x 16 mm² R9H13405 R9H13405N R9H13405P				(str) (f) (s)	(str) (f) (s)		
	1 x 35 mm² + 6 x 16 mm² R9H13411 R9H13411N R9H13411P							
		16 mm ²	10 - 12 mm	2.5...16 mm ²	2.5...16 mm ²		2 N.m	
		35 mm ²	10 - 12 mm	16...35 mm ²	16...35 mm ²			



EN	Danger	Installation by electricians only
GA	Contúirt	Suiteáil ag leictreoirí amháin
FR	Danger de mort	Montage uniquement par un électricien
NL	Levensgevaar	Montage alleen door elektromonteurs
DE	Lebensgefahr	Montage nur durch Elektrofachkräfte
ES	Peligro	Debe ser instalado por un profesional eléctrico
PT	Perigo	Deve ser instalado por um profissional
IT	Pericolo di morte	Montaggio esclusivamente ad opera di personale specializzato
DA	Fare	Må kun installeres af en aut. el-installatør
NO	Fare	Må monteres av autorisert installatør Gr.L
SV	Varning	Får endast utföras av behörig elektriker
FI	Vaara	Asennus vain sähköasentajan toimesta
ET	Oht	Paigaldada ainult elektrikute poolt
LT	Pavojinga	Montavimą gali atlikti tik kvalifikuotas personalas

LV	Bīstami	Uzstādīšanu drīkst veikt tikai elektriķi
PL	Niebezpieczeństwo	Montaż tylko przez uprawnionych instalatorów
CS	Nebezpečí	Montáž pouze osobami s elektrotechnickou kvalifikací
SK	Nebezpečenstvo	Montáž iba osobami s elektrotechnickou kvalifikáciou
HU	Életveszély	Csak szakképzett személy szerelheti
SL	Nevarnost	Montažo lahko izvajajo samo električarji
HR	Opasnost	Instaliranje samo od strane električara
RO	Pericol	Instalare numai de catre electricieni
BG	Опасност	Монтажът се извършва само от електротехник
EL	Κίνδυνος θανάτου	Εγκατάσταση μόνο από ηλεκτρολόγους
TR	Hayati Tehlike	Sadece uzman kisiler monte edebilir
MT	Periklu	Installazzjoni biss mill-elektrixins
RU	Опасно!	Монтаж разрешается выполнять только электрикам
KK	Қауіп	Тек элекриктер орнатады
UK	Небезпечно!	Монтаж дозволяється виконувати тільки електрикам
AR	خطر على الحياة	التركيب فقط من قبل عمال كهرباء اختصاصيين
ZH	危險	仅允许合格电工进行安装

Schneider Electric Industries SAS
35, rue Joseph Monier
CS 30323
F - 92506 Rueil Malmaison Cedex
www.se.com

Уполномоченный поставщик в РФ:
АО «Шнейдер Электрик»
Адрес: 127018, Россия, г. Москва, ул. Двинцев,
д.12, корп.1
Тел. +7 (495) 777 99 90
Факс +7 (495) 777 99 92

Қазақстан Республикасында ресми жеткізуші:
ЖШС «Шнейдер Электрик»
Мекен-жайы: Қазақстан Республикасы, Алматы қ.,
Достық даң., «Кен Дала» Бизнес Орталығы,
5-ші қабат.
Тел.: +7 (727) 357 23 57
Факс.: +7(727) 357 24 39

Schneider Electric Limited
Stafford Park 5
Telford, TF3 3BL
United Kingdom

UK
CA