

UNILIFT KP 150, KP 250, KP 350

Instrucciones de instalación y funcionamiento



UNILIFT KP 150, KP 250, KP 350

Installation and operating instructions

Other languages

<http://net.grundfos.com/qr/i/96894217>

UNILIFT KP 150, KP 250, KP 350

English (GB)	
Installation and operating instructions	5
Български (BG)	
Упътване за монтаж и експлоатация	24
Čeština (CZ)	
Montážní a provozní návod	46
Deutsch (DE)	
Montage- und Betriebsanleitung	63
Dansk (DK)	
Monterings- og driftsinstruktion	85
Eesti (EE)	
Paigaldus- ja kasutusjuhend	104
Español (ES)	
Instrucciones de instalación y funcionamiento	122
Suomi (FI)	
Asennus- ja käyttöohjeet	141
Français (FR)	
Notice d'installation et de fonctionnement	158
Ελληνικά (GR)	
Οδηγίες εγκατάστασης και λειτουργίας	178
Hrvatski (HR)	
Montažne i pogonske upute	200
Magyar (HU)	
Telepítési és üzemeltetési utasítás	217
Italiano (IT)	
Istruzioni di installazione e funzionamento	237
Lietuviškai (LT)	
Įrengimo ir naudojimo instrukcija	257
Latviešu (LV)	
Uzstādīšanas un ekspluatācijas instrukcija	275
Nederlands (NL)	
Installatie- en bedieningsinstructies	293
Polski (PL)	
Instrukcja montażu i eksploatacji	313

Português (PT)	
Instruções de instalação e funcionamento	334
Română (RO)	
Instrucțiuni de instalare și utilizare	354
Srpski (RS)	
Uputstvo za instalaciju i rad	373
Svenska (SE)	
Monterings- och driftsinstruktion	391
Slovensko (SI)	
Navodila za montažo in obratovanje	410
Slovenčina (SK)	
Návod na montáž a prevádzku	427
Türkçe (TR)	
Montaj ve kullanım kılavuzu	446
Українська (UA)	
Інструкції з монтажу та експлуатації	465
中文 (CN)	
安装和使用说明书	487
Bahasa Indonesia (ID)	
Petunjuk pengoperasian dan pemasangan	500
Macedonian (MK)	
Упатства за монтирање и ракување	519
(AR) العربية	
تعليمات التركيب و التشغيل	541
Appendix A	556

Español (ES) Instrucciones de instalación y funcionamiento

Traducción de la versión original en inglés

Contenido

1.	Información general	122
1.1	Indicaciones de peligro	122
1.2	Notas	124
2.	Recepción del producto	124
2.1	Inspección del producto	124
3.	Instalación del producto	124
3.1	Lugar de instalación	124
3.2	Instalación mecánica	126
3.3	Conexión eléctrica	128
4.	Puesta en marcha del producto	130
4.1	UNILIFT KP-A.	130
4.2	UNILIFT KP-AV	130
4.3	UNILIFT KP-M	130
5.	Introducción de producto.	131
5.1	Uso previsto.	131
5.2	Líquidos bombeados	131
5.3	Identificación	132
6.	Mantenimiento y revisión del producto 133	133
6.1	Mantenimiento del producto	133
6.2	Limpieza de la bomba	133
6.3	Kits de mantenimiento	135
6.4	Bombas contaminadas	136
7.	Localización de averías del producto . 137	137
8.	Datos técnicos	139
8.1	Temperatura de almacenamiento	139
8.2	Condiciones de funcionamiento	139
8.3	Nivel de presión sonora.	139
9.	Eliminación del producto	140

1. Información general



Lea este documento antes de instalar el producto. La instalación y el funcionamiento deben tener lugar de acuerdo con la normativa local vigente y los códigos aceptados de prácticas recomendadas.



Lea este documento y la versión en línea de las instrucciones de instalación y funcionamiento antes de instalar el producto. La instalación y el funcionamiento deben tener lugar de acuerdo con la normativa local en vigor y los códigos aceptados de prácticas recomendadas.



Este equipo pueden utilizarlo niños mayores de 8 años y personas con discapacidades físicas, sensoriales o mentales, o bien carentes de experiencia y conocimientos, siempre que lo hagan bajo vigilancia o hayan recibido instrucciones sobre el uso seguro del equipo y comprendan los riesgos asociados.

Los niños no deben jugar con el equipo.

La limpieza y el mantenimiento del equipo no deben ser llevados a cabo por niños sin vigilancia.

1.1 Indicaciones de peligro

Las instrucciones de instalación y funcionamiento, de seguridad y de mantenimiento de Grundfos pueden contener los siguientes símbolos e indicaciones de peligro.



PELIGRO

Indica una situación peligrosa que, de no corregirse, dará lugar a un riesgo de muerte o lesión personal grave.



ADVERTENCIA

Indica una situación peligrosa que, de no corregirse, podría dar lugar a un riesgo de muerte o lesión personal grave.



PRECAUCIÓN

Indica una situación peligrosa que, de no corregirse, podría dar lugar a un riesgo de lesión personal leve o moderada.

Las indicaciones de peligro tienen la siguiente estructura:

PALABRA DE SEÑALIZACIÓN

Descripción del riesgo



Consecuencias de ignorar la advertencia

- Acciones que deben ponerse en práctica para evitar el riesgo.

1.2 Notas

Las instrucciones de instalación y funcionamiento, de seguridad y de mantenimiento de Grundfos pueden contener los siguientes símbolos y notas.



Respete estas instrucciones para productos antideflagrantes.



Un círculo de color azul o gris con un signo de admiración en su interior indica que es preciso poner en práctica una acción.



Un círculo de color rojo o gris con una barra diagonal y puede que con un símbolo gráfico de color negro indica que debe evitarse o interrumpirse una determinada acción.



No respetar estas instrucciones puede dar lugar a un mal funcionamiento del equipo o a daños en él.



Sugerencias y consejos que facilitan el trabajo.

2. Recepción del producto

ADVERTENCIA Caída de objetos



Riesgo de muerte o lesión personal grave

- El producto debe mantenerse en una posición estable durante el desembalaje.
- Use equipos de protección individual.

2.1 Inspección del producto

Compruebe que el producto recibido se ajuste al pedido.

Compruebe que la tensión y la frecuencia del producto coincidan con la tensión y la frecuencia de la red de suministro eléctrico disponible en el lugar de instalación.

3. Instalación del producto

PRECAUCIÓN

Materiales tóxicos

Riesgo de lesión personal leve o moderada



- El producto se considerará contaminado si se ha empleado para procesar líquidos perjudiciales para la salud o tóxicos.
- Use equipos de protección individual.



La instalación deben llevarla a cabo profesionales cualificados, y siempre debe realizarse conforme a los requisitos de la normativa local en vigor.



Según la norma EN 60335-2-41/A2:2010, el uso de este producto, equipado con un cable de alimentación de 5 m, debe limitarse a entornos interiores.

3.1 Lugar de instalación



Asegúrese de que el tramo de cable libre situado por encima del nivel de líquido posea una longitud de, al menos, 3 m. Esto limita la profundidad máxima de instalación a 7 m para bombas con cable de 10 m, y 2 m para bombas con cable de 5 m.

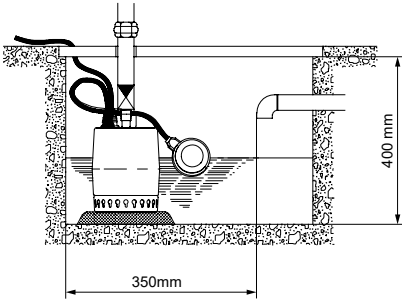
3.1.1 Espacio mínimo para la bomba UNILIFT KP-A

El foso, pozo o depósito debe dimensionarse teniendo en cuenta la relación entre el caudal de agua que entra en él y el rendimiento de la bomba.

Si la bomba se instala de forma permanente con un interruptor de flotador, el foso, pozo o depósito deberá tener las dimensiones indicadas en la fig.

Dimensiones mínimas de instalación, UNILIFT KP-A para garantizar la plena movilidad del interruptor de flotador. El interruptor de flotador debe ajustarse de acuerdo con la longitud mínima de cable libre.

Consulte la sección Niveles de arranque y de parada.



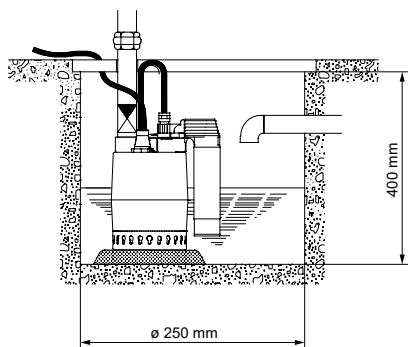
TM034445

Dimensiones mínimas de instalación, UNILIFT KP-A

3.1.2 Espacio mínimo para la bomba UNILIFT KP-AV

Para bombas con un interruptor de nivel vertical, las dimensiones mínimas del foso, pozo o depósito de instalación deben ser las indicadas en la fig.

Dimensiones mínimas de instalación, UNILIFT KP-AV.



TM011109

Dimensiones mínimas de instalación, UNILIFT KP-AV

3.1.3 Espacio mínimo para la bomba UNILIFT KP-M

La bomba no necesita un espacio superior al de sus propias dimensiones. Ver Unilift KP-AV Unilift KP-M en el Apéndice.

3.2 Instalación mecánica

PELIGRO

Descarga eléctrica

Muerte o lesión grave



- Desconecte el suministro eléctrico antes de comenzar a trabajar con el producto.
- Asegúrese de que el suministro eléctrico no pueda conectarse accidentalmente.

PRECAUCIÓN

Elemento afilado

Lesión personal leve o moderada



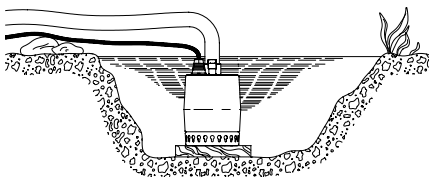
- Use equipo de protección individual.
- Asegúrese de que ninguna persona pueda entrar en contacto con el impulsor de la bomba.



No debe instalarse la bomba colgada del cable eléctrico ni de la tubería de descarga.

3.2.1 Cimentación

Coloque la bomba sobre una placa o ladrillos para evitar que el filtro de aspiración acumule lodo, barro o materiales similares. Consulte la fig. *Bomba colocada sobre una placa.*



TM001549

Bomba colocada sobre una placa

3.2.2 Izado de la bomba



No ice el producto ni tire de él sujetándolo por el cable de alimentación.

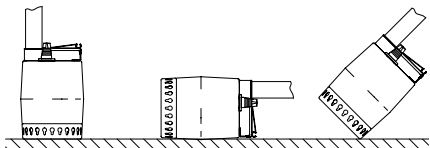
Ice la bomba sujetándola por el asa. No ice nunca la bomba sujetándola por el cable de alimentación o la manguera o tubería de descarga.

Si se instala la bomba en un pozo o depósito, hágala descender e icela usando un cable o una cadena fijados al asa de la bomba.

3.2.3 Posiciones de la bomba

Las bombas UNILIFT KP-A y UNILIFT KP-M pueden usarse en posición vertical con la descarga mirando hacia arriba. Las bombas también pueden usarse en posición vertical o inclinada con la descarga como el punto más alto. Consulte la fig. *Cómo situar las bombas UNILIFT KP-A y UNILIFT KP-M.*

Durante el funcionamiento, el filtro de aspiración debe permanecer siempre completamente cubierto por el líquido bombeado.



TM001548

Cómo situar las bombas UNILIFT KP-A y UNILIFT KP-M



Coloque siempre la bomba UNILIFT KP-AV en posición vertical.

Después de conectar la tubería o la manguera, coloque la bomba en la posición de trabajo.

Coloque la bomba de tal manera que la aspiración no pueda quedar total o parcialmente obstruida por lodo, barro o materiales similares.

Si se va a instalar la bomba de forma permanente, habrá que retirar el fango, los guijarros y otros residuos similares del foso antes de instalarla.

3.2.4 Conexión de las tuberías

Coloque la tubería o la manguera de descarga en la salida Rp 1 1/4. Las tuberías de acero pueden atornillarse directamente a la descarga de la bomba. En caso de una instalación permanente, acople una junta a la tubería de descarga para facilitar el montaje y desmontaje. Si se usa una manguera, instale una junta para manguera.

En una instalación permanente con interruptor de nivel, coloque una válvula antirretorno en la tubería o la manguera de descarga.

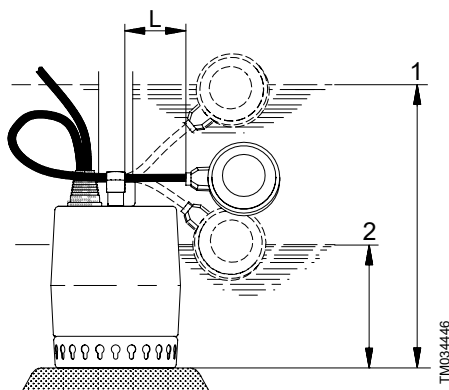
3.2.5 Niveles de arranque y de parada

UNILIFT KP-A

Para las bombas que se suministren con interruptor de flotador, la diferencia entre los niveles de arranque y parada se puede ajustar cambiando la longitud de cable libre entre el interruptor de flotador y el asa de la bomba.

- A mayor longitud de cable libre, menor número de arranques y paradas, y mayor diferencia de nivel.
- A menor longitud de cable libre, mayor número de arranques y paradas, y menor diferencia de nivel.

El nivel de parada siempre debe quedar por encima de la aspiración de la bomba para evitar la entrada de aire.



TM03.44.46

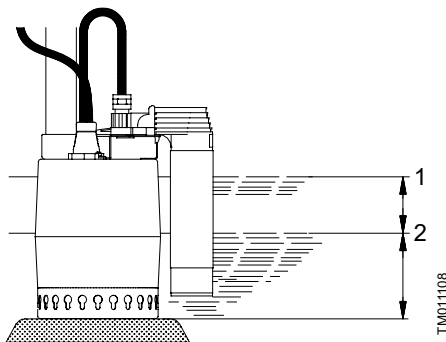
Niveles de arranque y parada, UNILIFT KP-A

Pos.	Descripción
1	Arranque
2	Parada

Niveles de arranque y parada de las bombas UNILIFT KP-A				
Tipo de bomba	Longitud mínima del cable (L): 70 mm		Longitud máxima del cable (L): 150 mm	
	Arranque [mm]	Parada [mm]	Arranque [mm]	Parada [mm]
KP 150 A	290	140	335	100
KP 250 A				
KP 350 A	300	150	345	110

UNILIFT KP-AV

La diferencia de nivel de las bombas con interruptor de nivel vertical no puede ajustarse. Los niveles de arranque y parada se muestran en la fig. *Niveles de arranque y parada, UNILIFT KP-AV*.



TM011108

Niveles de arranque y parada, UNILIFT KP-AV

Pos.	Descripción
1	Arranque
2	Parada

Tipo de bomba	Interruptor de nivel vertical	
	Arranque [mm]	Parada [mm]
UNILIFT KP 150 AV	180	100
UNILIFT KP 250 AV		
UNILIFT KP 350 AV	190	110

3.3 Conexión eléctrica

PELIGRO

Descarga eléctrica

Riesgo de muerte o lesión personal grave



- Desconecte el suministro eléctrico antes de comenzar a trabajar con el producto.
- Asegúrese también de que el suministro eléctrico no se pueda conectar accidentalmente.

PELIGRO

Descarga eléctrica

Riesgo de muerte o lesión personal grave



- La instalación debe incorporar un interruptor diferencial con una corriente de disparo inferior a 30 mA.

PELIGRO

Descarga eléctrica

Riesgo de muerte o lesión personal grave



- Asegúrese de que el enchufe de suministro eléctrico incluido con el producto cumpla los requisitos de la normativa local.
- El enchufe debe tener el mismo sistema de puesta a tierra (PE) que la toma de suministro eléctrico. Si no es así, use un adaptador adecuado (siempre que la normativa local vigente lo permita).

PELIGRO

Descarga eléctrica

Riesgo de muerte o lesión personal grave



- Los cables de alimentación sin enchufe deben conectarse a un dispositivo de desconexión del suministro eléctrico que esté integrado en el cableado fijo conforme a la normativa de cableado local.



Todas las conexiones eléctricas debe efectuarlas personal cualificado conforme a la normativa local.



Sin perjuicio de lo dispuesto en la normativa local, el cable de alimentación debe tener una longitud mínima de 10 m para las bombas portátiles que se vayan a usar en diferentes aplicaciones.

Compruebe que el producto sea adecuado para la tensión y la frecuencia de alimentación disponibles en el lugar de instalación. La tensión y la frecuencia se indican en la placa de características de la bomba.

La bomba debe conectarse a un interruptor principal externo. Si la bomba no se instala cerca del interruptor, este deberá poder bloquearse.

Las bombas trifásicas deben conectarse a un interruptor diferencial externo de protección de motor. La corriente nominal del interruptor diferencial de protección de motor debe ser idéntica a la especificada en los datos eléctricos de la placa de características de la bomba.

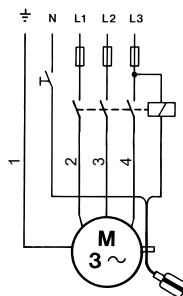
Si se conecta un interruptor de nivel a una bomba trifásica, el interruptor diferencial de protección de motor deberá ser magnético.

Las bombas monofásicas y trifásicas incorporan un interruptor térmico de protección frente a sobrecargas y su motor no necesita protección adicional. No obstante, los motores de las bombas UNILIFT KP 350, 3 x 200 V, 50 Hz, deben estar conectados a un interruptor diferencial de protección de motor.



Si se produce una sobrecarga del motor, este se detendrá automáticamente. El motor volverá a ponerse en marcha automáticamente cuando haya alcanzado de nuevo una temperatura normal.

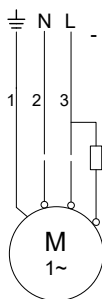
Las bombas trifásicas con un interruptor de flotador (UNILIFT KP-A) deben estar conectadas a la alimentación eléctrica principal mediante un contactor. Consulte la figura siguiente.



Esquema de conexiones

Pos.	Descripción
1	Amarillo y verde
2	Gris
3	Marrón
4	Negro

TM002011



TM1040337

Esquema de conexiones

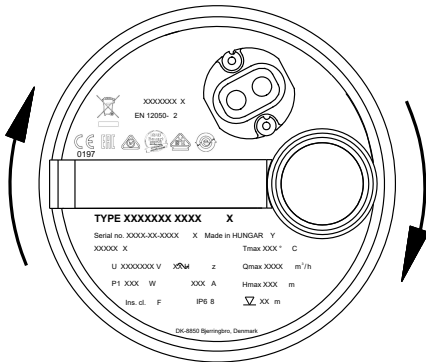
Pos.	Descripción
1	Amarillo y verde
2	Azul
3	Marrón

3.3.1 Comprobación del sentido de giro

Solo bombas trifásicas

Compruebe el sentido de giro cada vez que se conecte la bomba a una instalación nueva.

1. Coloque la bomba sobre una superficie plana.
2. Arranque y detenga la bomba.
3. Observe la bomba al arrancar. Si da un ligero golpe en el sentido de las agujas del reloj (consulte la fig. *Sentido de giro*), el sentido de giro del motor será correcto. Si el golpe es en el sentido contrario al de las agujas del reloj, intercambie dos de las fases del cable de alimentación.



Sentido de giro

Si la bomba está conectada a un sistema de tuberías, compruebe el sentido de giro de la siguiente manera:

1. Arranque la bomba y compruebe el caudal de agua.
2. Detenga la bomba e intercambie dos de las fases del cable de alimentación.
3. Arranque la bomba y compruebe el caudal de agua.
4. Detenga la bomba.
5. Compare los resultados obtenidos tras llevar a cabo los pasos 1 y 3. El sentido correcto de giro será aquel en el que el caudal de agua sea mayor.

4. Puesta en marcha del producto

PELIGRO

Descarga eléctrica

- Riesgo de muerte o lesión personal grave
- No use esta bomba en piscinas, estanques de jardín u otros lugares similares si hay personas en el agua.



La bomba puede funcionar durante un período breve de tiempo sin necesidad de sumergirla en el líquido bombeado para comprobar el sentido de giro.

1. Antes de arrancar la bomba, compruebe que el filtro de aspiración esté instalado y sumergido en el líquido a bombear.
2. Abra la válvula de corte (si está instalada) y compruebe el ajuste del interruptor de nivel.

4.1 UNILIFT KP-A

La bomba arrancará y se detendrá automáticamente dependiendo del nivel de líquido y la longitud del cable del interruptor de flotador.

Funcionamiento forzado

Si es necesario que la bomba drene líquido a niveles inferiores al nivel de parada del interruptor de flotador, este se puede mantener elevado sujetándolo a la tubería de descarga.

En el modo de funcionamiento forzado, debe comprobarse periódicamente el nivel de líquido con objeto de evitar la marcha en seco.

4.2 UNILIFT KP-AV

La bomba arranca y se detiene automáticamente en función del nivel de líquido.

4.3 UNILIFT KP-M

La bomba se arranca y se detiene por medio de un interruptor externo.

Para evitar la marcha en seco, debe comprobarse periódicamente el nivel de líquido durante el funcionamiento, por ejemplo, mediante su monitorización externa.

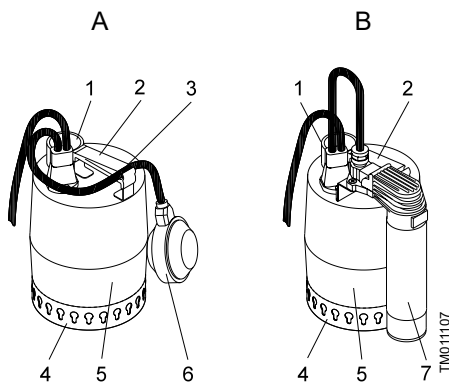
Para habilitar el autocebado de la bomba durante el arranque, el nivel de líquido debe ser de al menos 30 mm.

La bomba es efectiva hasta un nivel de líquido de 15 mm.

5. Introducción de producto

Las bombas UNILIFT de Grundfos están disponibles en estas versiones:

- UNILIFT KP-A Arranque y parada automáticos mediante el uso de un interruptor flotador.
- UNILIFT KP-AV Arranque y parada automáticos mediante el uso de un interruptor de nivel vertical.
- UNILIFT KP-M Activación manual mediante un conmutador externo de encendido/apagado, sin interruptor de nivel.



Bombas con interruptor de nivel

Pos.	Descripción
A	UNILIFT KP-A con interruptor de flotador
B	UNILIFT KP-AV con interruptor de nivel vertical
1	Descarga, Rp 1 1/4
2	Asa
3	Abrazadera para cable
4	Filtro de aspiración
5	Camisa de la bomba
6	Interruptor de flotador
7	Interruptor de nivel vertical

5.1 Uso previsto

La bomba UNILIFT KP de Grundfos es una bomba sumergible de una sola etapa, diseñada para el bombeo de aguas grises; es decir, aguas residuales de duchas, fregaderos, lavadoras, etc.

Puede bombear agua que contenga una cierta cantidad de sólidos (distintos de piedras u otros materiales similares) sin sufrir obstrucciones ni daños.

La bomba puede funcionar de manera automática o manual; asimismo, puede instalarse de forma permanente o usarse como bomba portátil.

Aplicaciones	KP 150	KP 250	KP 350
Drenaje de sótanos o edificios inundados	•	•	•
Extracción de aguas subterráneas	•	•	•
Bombeo desde fosos y depósitos de recogida de agua	•	•	•
Bombeo de agua desde depósitos y fosos de aguas superficiales que reciban efluentes de canalones, pozos, túneles, etc.	•	•	•
Llenado y vaciado de piscinas, estanques, depósitos, etc.	•	•	•
Bombeo de aguas residuales de lavadoras, baños, fregaderos, etc., desde bodegas hasta el nivel del alcantarillado	•	•	•

La garantía no cubrirá los problemas (por ejemplo, de obstrucción o desgaste) que se deriven del uso incorrecto de la bomba.

5.2 Líquidos bombeados

La bomba permite bombear aguas residuales que contengan una cierta cantidad de partículas esféricas. El bombeo de partículas esféricas que excedan el tamaño máximo de partícula admisible para la bomba puede producir obstrucciones o daños en ella.

Tamaño máximo de partícula: Consulte la sección [8.1 Temperatura de almacenamiento](#).

La bomba no es adecuada para estos líquidos:

- aguas negras;
- líquidos que contengan fibras largas;
- líquidos inflamables (aceite, gasolina, etc.);
- líquidos agresivos;
- líquidos que contengan sólidos cuyo tamaño sea superior al tamaño máximo admisible de partícula.



La bomba contiene unos 70 ml de líquido de motor no tóxico que puede mezclarse con el líquido bombeado en caso de fugas.

6. Mantenimiento y revisión del producto

PELIGRO

Descarga eléctrica

Riesgo de muerte o lesión personal grave



- Desconecte la fuente de alimentación antes de comenzar a trabajar con el producto.
- Asegúrese de que el suministro eléctrico no se pueda conectar accidentalmente.

PRECAUCIÓN

Elemento afilado

Riesgo de lesión personal leve o moderada



- Use equipos de protección individual.

PRECAUCIÓN

Materiales tóxicos

Riesgo de lesión personal leve o moderada



- El producto se considerará contaminado si se ha empleado para procesar líquidos perjudiciales para la salud o tóxicos.
- Use equipos de protección individual.

PRECAUCIÓN

Riesgo biológico

Riesgo de lesión personal leve o moderada



- Lave bien el producto con agua limpia y enjuague con agua las piezas después de desmontarlo.
- Use equipos de protección individual.



Si el cable de alimentación o el interruptor de nivel resultan dañados, deberán ser sustituidos por un taller autorizado por Grundfos.



Las tareas de mantenimiento y revisión deben ser llevadas a cabo por profesionales con la debida formación.

Además, debe respetarse toda la normativa en materia de seguridad, salud y medio ambiente.

1. Si la bomba se ha usado para bombear líquidos distintos de agua limpia, lávela bien con agua limpia antes de llevar a cabo trabajos de mantenimiento y revisión.
2. Enjuague con agua las piezas de la bomba después de desmontarla.

6.1 Mantenimiento del producto

En condiciones de funcionamiento normales, la bomba no necesita mantenimiento.

Si se ha utilizado la bomba para líquidos distintos al agua limpia, deberá lavarse a fondo con agua limpia inmediatamente después de su utilización.

Si la bomba descarga poca cantidad de agua debido a los sedimentos o causas similares, será necesario desmontarla y limpiarla.



La bomba contiene unos 70 ml de líquido de motor no tóxico que puede mezclarse con el líquido bombeado en caso de fugas.

6.2 Limpieza de la bomba



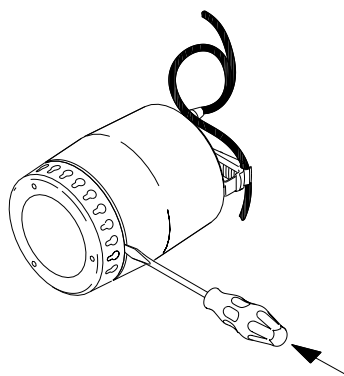
El filtro de aspiración y la carcasa de la bomba pueden ser desmontados por personal no cualificado.

El desmontaje del resto de piezas de la bomba debe ser llevado a cabo por personas especialmente cualificadas.

Si la bomba descarga poca cantidad de agua debido a los sedimentos o causas similares, será necesario desmontarla y limpiarla.

6.2.1 Limpieza del filtro de aspiración

1. Desconecte el suministro eléctrico.
2. Drene la bomba.
3. Afloje con cuidado el filtro de aspiración insertando un destornillador en el hueco existente entre la camisa de la bomba y el filtro. Use el destornillador para separar el alojamiento exterior y el filtro. Repita el procedimiento alrededor de la bomba hasta que el filtro quede libre y pueda extraerse. Consulte la fig. *Cómo extraer el filtro de aspiración*.



Cómo extraer el filtro de aspiración

4. Extraiga el filtro de aspiración, límpielo e instálelo de nuevo.

TMO31167

6.2.2 Limpieza del interior de la bomba

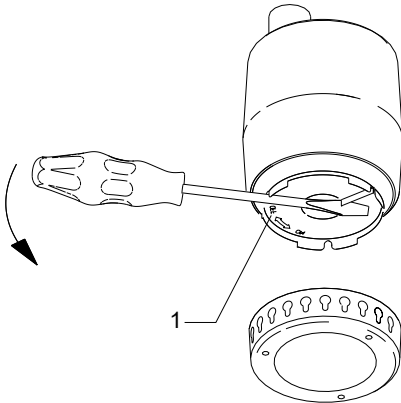


Antes y durante el montaje de la carcasa de la bomba, compruebe que la parte del cierre esté correctamente instalada. Consulte la fig. "Figura 1".

Humedecer la parte de cierre con agua para facilitar su instalación.

Si la bomba descarga poca cantidad de agua, habrá que desmontarla y limpiarla.

1. Desconecte el suministro eléctrico.
2. Extraiga el filtro de aspiración. Consulte el punto 3 anterior.
3. Con un destornillador, gire la carcasa de la bomba 90° en sentido antihorario. Consulte la flecha de la carcasa de la bomba.
4. Extraiga la carcasa de la bomba. Consulte la figura siguiente.

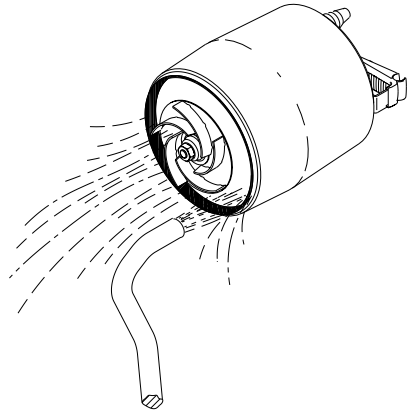


TM031168

Cómo extraer la carcasa de la bomba

Pos.	Descripción
1	Carcasa de la bomba

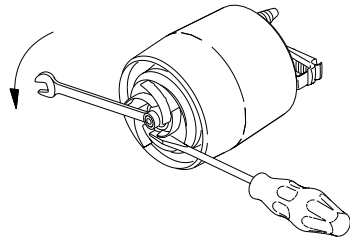
5. Limpie y purgue el interior de la bomba para extraer las posibles impurezas alojadas entre el motor y la camisa de la bomba.
6. Limpie el impulsor. Consulte la figura siguiente.



TM031169

Cómo purgar el impulsor

7. Compruebe que el impulsor pueda girar libremente. De no ser así, extraiga el impulsor del siguiente modo.
8. Destornille la tuerca, con un ancho cruzado de 13 mm, del eje del motor. Utilizar un destornillador para evitar que gire el impulsor. Consulte la figura siguiente.



TM031170

Cómo extraer el impulsor

9. Limpie el impulsor y la zona situada alrededor del eje.
10. Compruebe el impulsor, la carcasa de la bomba y la parte del cierre. En caso necesario, sustituya los componentes defectuosos.



El desmontaje del resto de piezas de la bomba debe ser llevado a cabo por personas especialmente cualificadas.

6.2.3 Montaje de la bomba

Monte la bomba siguiendo los pasos anteriores en orden inverso.

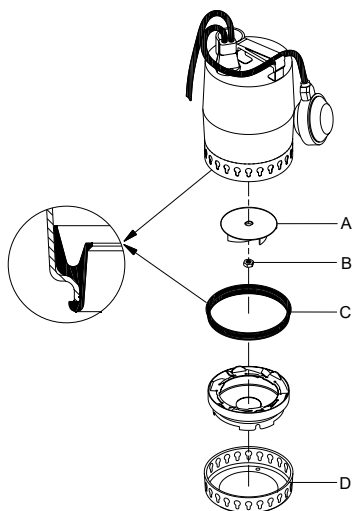
6.3 Kits de mantenimiento

El impulsor, el filtro de aspiración y la válvula de aislamiento son piezas reemplazables.

Los números de pedido para los kits de mantenimiento y sus contenidos aparecen en las tablas a continuación y en la fig. [Repuestos](#).

Tipo de bomba	Referencia
Kit de impulsor	
UNILIFT KP 150	015778
UNILIFT KP 250	015779
UNILIFT KP 350	015787
Filtro de aspiración	
UNILIFT KP 150	96548064
UNILIFT KP 250	
UNILIFT KP 350	96548066
Válvula de retención	
UNILIFT KP 150	15220
UNILIFT KP 250	
UNILIFT KP 350	

Kits de mantenimiento	Pos.	Denominación	Cantidad
Kit de impulsor	A	Impulsor	1
	B	Tuerca	1
	C	Pieza de cierre	1
Filtro de aspiración	D	Filtro de aspiración	1



Repuestos

Si se presentan otros componentes dañados o defectuosos, contacte con el proveedor de la bomba.

TM031166

6.4 Bombas contaminadas



Si el cable de alimentación o el interruptor de nivel resultan dañados, deberán ser sustituidos por un taller autorizado por Grundfos.

PRECAUCIÓN

Riesgo biológico

Lesión personal leve o moderada



- Lave bien el producto con agua limpia y enjuague con agua las piezas después de desmontarlo.
- Use equipo de protección individual.

El producto se considerará contaminado si se ha empleado para procesar líquidos perjudiciales para la salud o tóxicos.

Si se solicita a Grundfos la inspección de la bomba, deberán proporcionarse los detalles relacionados con el líquido bombeado antes de enviar la bomba para su inspección. De lo contrario, Grundfos podrá rechazar la inspección de la bomba.

Todas las solicitudes de inspección deben incluir información acerca del líquido bombeado.

Antes de enviar una bomba para su inspección, límpiela de la mejor forma posible.

Los posibles gastos de devolución de la bomba correrán a cargo del cliente.

7. Localización de averías del producto

PELIGRO

Descarga eléctrica

Muerte o lesión personal grave.

- Antes de comenzar a trabajar con el producto, asegúrese de que el suministro eléctrico esté desconectado y no pueda conectarse accidentalmente.



PRECAUCIÓN

Material tóxico

Lesión personal leve o moderada

- El producto se considerará contaminado si se ha empleado para bombear líquidos perjudiciales para la salud o tóxicos.
- Use equipo de protección individual.



PRECAUCIÓN

Elemento afilado

Lesión personal leve o moderada

- Use equipo de protección individual.



Avería	Causa	Solución
El motor no arranca.	El suministro eléctrico está desconectado.	Conecte el suministro eléctrico.
	El interruptor de nivel detuvo la bomba.	UNILIFT KP-A: Ajuste o sustituya el interruptor de nivel.
	Los fusibles se han fundido.	Sustituya los fusibles.
	El relé térmico o el sistema de protección del motor se han disparado.	Espere hasta que el sistema de protección del motor vuelva a activarse o rearme el relé.
	El impulsor está bloqueado debido a la acumulación de impurezas.	Limpie el impulsor.
El relé térmico o el sistema de protección del motor se disparan tras un breve período de funcionamiento.	Existe un cortocircuito en el cable o el motor.	Sustituya la pieza defectuosa.
	La temperatura del líquido es demasiado alta.	La bomba volverá a arrancar automáticamente cuando se haya enfriado lo suficiente. Use otro tipo de bomba si no lo hace. Póngase en contacto con el distribuidor o la sucursal local de Grundfos.
	El impulsor está obstruido total o parcialmente debido a la acumulación de impurezas.	Limpie la bomba.
	Fallo de fase.	Avise a un electricista.
	Tensión demasiado baja.	Avise a un electricista.
	El interruptor diferencial de protección del motor se ha ajustado a un nivel demasiado bajo.	Modifique el ajuste.

Avería	Causa	Solución
La bomba funciona de forma constante o bombea un caudal muy pequeño de agua.	La bomba está parcialmente obstruida debido a la acumulación de impurezas.	Limpie la bomba.
	La tubería o la válvula de descarga están parcialmente obstruidas debido a la acumulación de impurezas.	Limpie la tubería o la válvula de descarga.
	El impulsor no está fijado correctamente al eje.	Apriete el impulsor.
	El sentido de giro no es correcto. Consulte la sección Comprobación del sentido de giro.	Invierta el sentido de giro.
	Ajuste incorrecto del interruptor de nivel.	Ajuste el interruptor de nivel.
	La bomba es demasiado pequeña para la aplicación.	Sustituya la bomba.
La bomba funciona, pero no suministra agua.	El impulsor se ha deteriorado.	Sustituya el impulsor.
	La bomba se ha obstruido debido a la acumulación de impurezas.	Limpie la bomba.
	La tubería o la válvula de descarga están obstruidas debido a la acumulación de impurezas.	Limpie la tubería o la válvula de descarga.
	El impulsor no está fijado correctamente al eje.	Apriete el impulsor.
	Hay aire en la bomba.	Purgue la bomba y la tubería de descarga.
	El nivel de líquido es demasiado bajo. La aspiración de la bomba no está completamente sumergida en el líquido bombeado.	Sumerja la bomba en el líquido o ajuste el interruptor de nivel.
	Bombas con interruptor de flotador: el interruptor de flotador no se mueve con libertad.	Ajuste el interruptor de flotador. Consulte la sección Niveles de arranque y de parada.

8. Datos técnicos

8.1 Temperatura de almacenamiento

De -20 a +70 °C.

8.2 Condiciones de funcionamiento

Profundidad de instalación	10 metros por debajo del nivel de líquido, máx.
Valor de pH	4-10
Densidad	1.100 kg/m ³ , máx.
Viscosidad	1 mm ² /s, máx.
Tamaño máximo de partícula	Diámetro máx. (partículas esféricas): 10 mm 10 mm
Datos técnicos	Consulte la placa de características de la bomba.



Asegúrese de que queden siempre, al menos, 3 m de cable libre por encima del nivel de líquido. Esto limita la profundidad máxima de instalación a 7 m para bombas con cable de 10 m, y 2 m para bombas con cable de 5 m.

8.2.1 Temperatura del líquido

0 °C, mín.

La temperatura máxima del líquido depende de la tensión nominal de la bomba. Consulte la tabla siguiente.

Tensión	Temperatura máxima del líquido [°C]
1 x 100 V, 50 Hz	35
1 x 110 V, 50 Hz	40
1 x 100-110 V, 50 Hz ¹⁾	40
1 x 220-230 V, 50 Hz	50
1 x 220-240 V, 50 Hz, 50 Hz ¹⁾	40
1 x 230-240 V, 50 Hz	50
1 x 100 V, 60 Hz	35
1 x 115 V, 60 Hz	50 ²⁾
1 x 220 V, 60 Hz	40
3 x 200 V, 50 Hz	35
3 x 380-400 V, 50 Hz ¹⁾	50
3 x 380-415 V, 50 Hz	50
3 x 200 V, 60 Hz	35

A intervalos mínimos de 30 min, las bombas, no obstante, pueden funcionar a una temperatura máxima de 70 °C durante periodos que no superen los 2 min.

¹⁾ Variante de tensión para UNILIFT KP 350.

²⁾ KP 350: 45.

8.3 Nivel de presión sonora

El nivel de presión sonora que desarrolla la bomba no supera los límites establecidos por la Directiva 2006/42/CE del Parlamento Europeo y del Consejo sobre Máquinas.

9. Eliminación del producto

Este producto o las piezas que lo componen deben eliminarse de forma respetuosa con el medio ambiente.

1. Utilice un servicio público o privado de recogida de residuos.
2. Si ello no fuese posible, póngase en contacto con el distribuidor o taller de mantenimiento de Grundfos más cercano.



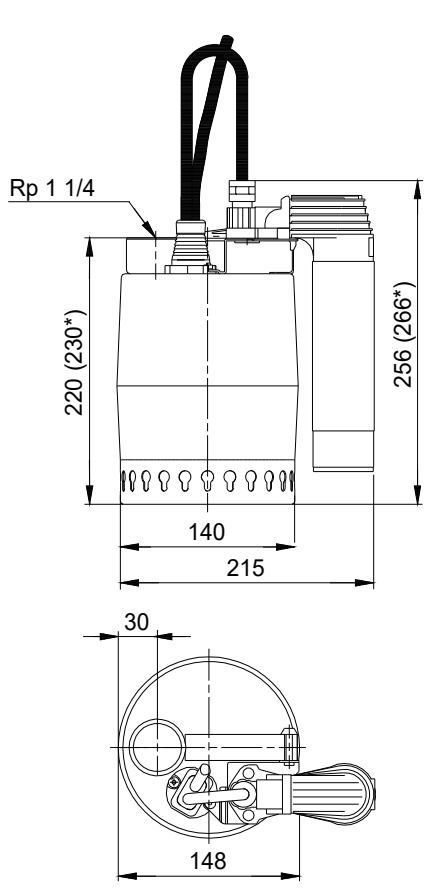
El símbolo con el contenedor tachado que aparece en el producto significa que este no debe eliminarse junto con la basura doméstica. Cuando un producto marcado con este símbolo alcance el final de su vida útil, debe llevarse a un punto de recogida selectiva designado por las autoridades locales competentes en materia de gestión de residuos. La recogida selectiva y el reciclaje de este tipo de productos contribuyen a proteger el medio ambiente y la salud de las personas.

Consulte también la información disponible en www.grundfos.com/product-recycling

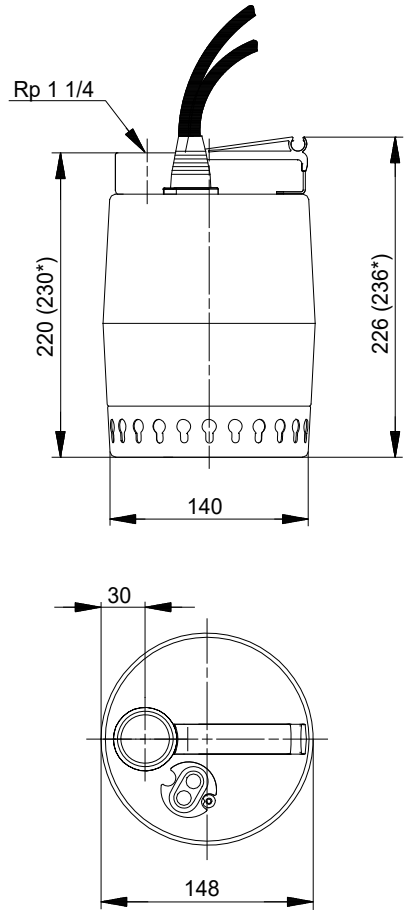
Appendix A

A.1. Dimensions

A.1.1. UNILIFT KP-AV UNILIFT KP-M



TMD011623



TM001642

* UNILIFT KP 350

A.2. GRUNDFOS WARRANTY - AUSTRALIA AND NEW ZEALAND

Free from manufacturing defects

1. The relevant Grundfos entity, as specified below, warrants that from the date of purchase and for the period related to the specific product purchased (**Warranty Period**) the products purchased (**Equipment**) by you (**the Customer**) in the relevant country will, with normal use, be free from manufacturing defects and material defects (**Warranty**), subject to the terms set out herein.

FOR EQUIPMENT PURCHASED IN AUSTRALIA: : This Warranty is provided by Grundfos Pumps Pty Ltd (ACN 007920765) of 515 South Road Regency Park SA 5010 PH: (08) 8461 4611 Email: contact-au@grundfos.com (**Grundfos Australia**)

FOR EQUIPMENT PURCHASED IN NEW ZEALAND: This Warranty is provided by Grundfos Pumps NZ Limited (Company number 108507) of 17 Beatrice Tinsley Crescent, Albany, North Shore City, 0632 PH: (09) 41532540 Email: contact-nz@grundfos.com (**Grundfos NZ**).

(In this Warranty references to "**Grundfos**" shall mean either Grundfos Australia or Grundfos NZ, as applicable)

2. The relevant **Warranty Period** varies between different items of Equipment and can be confirmed by your Equipment supplier or by contacting the relevant Grundfos entity at the above address.

Non Transferable

3. This Warranty is non- transferable and only applies to the first person to purchase and to use or install the Equipment.

Conditions

4. The Customer must provide the original proof or purchase for the Equipment.
5. This Warranty only applies where a defect has arisen, wholly or substantially, as a result of faulty manufacture, parts or workmanship and where such defect appears during the Warranty Period.
6. The Warranty does not apply in the following circumstances:
 - a. where the damage arises due to normal wear and tear;
 - b. where the Equipment was not installed in accordance with Grundfos' installation and operating instructions for the Equipment;
 - c. where the Customer failed to specify a site condition or specification at the time of ordering the Equipment, which subsequently affects the operation of the Equipment;
 - d. where damage results because the Equipment is installed to operate at a duty point other than what has been specified at the time of ordering;
 - e. the Equipment has been stored by the Customer prior to installation and operation and such period of storage is not in accordance with the requirements set out in the Equipment's operation and installation manual;
 - f. where the Customer attempts to repair the Equipment;
 - g. where damage is caused by abuse, mishandling or failure to follow operating instructions;
 - h. where the servicing or modification of the Equipment was conducted by someone other than by Grundfos or its authorised service agent; or
 - i. where damage occurs during shipping or other transit.
7. This Warranty does not cover:
 - a. repair of Equipment polluted by poisonous media or other liquids injurious to the environment;
 - b. the cost of disassembly, assembly and installation; or
 - c. the Equipment where protection devices have been installed but have not been used or monitored.

Excluded products

8. This Warranty does not apply to Equipment that Grundfos imports that is not manufactured by Grundfos (or one of its related companies). However:
 - a. **FOR EQUIPMENT PURCHASED IN AUSTRALIA:** The Customer is entitled to the benefit of the warranty provided by the overseas manufacturer of that Equipment (if any), and any rights the Customer may have under the Australian Consumer Law (**ACL**).
 - b. **FOR EQUIPMENT PURCHASED IN NEW ZEALAND:** The Customer is entitled to the benefit of the warranty provided by the overseas manufacturer of that Equipment (if any), and any rights the Customer may have under the Consumer Guarantees Act 1993 (**CGA**) that have not otherwise been lawfully excluded.

Warranty is additional to statutory consumer rights

9. This Warranty is in addition to and does not exclude, restrict or modify in any way any non-excludable statutory rights the Customer may have, including any rights the Customer may have under the ACL or the CGA (as applicable).
10. **FOR EQUIPMENT PURCHASED IN AUSTRALIA:** Grundfos Australia provides the following advice to all Customers who are consumers as defined by the ACL and to whom the ACL applies, as required by the ACL:

Our goods come with guarantees that cannot be excluded under the Australian Consumer Law. You are entitled to a replacement or refund for a major failure and compensation for any other reasonably foreseeable loss or damage. You are also entitled to have the goods repaired or replaced if the goods fail to be of acceptable quality and the failure does not amount to a major failure.
11. **FOR EQUIPMENT PURCHASED IN NEW ZEALAND:** Grundfos NZ provides the following advice to all Customers who are consumers as defined by the CGA and to whom the CGA applies:

Unless the provisions of the CGA have been lawfully excluded, the guarantees and the remedies for failure to comply with those guarantees as set out in the CGA shall apply. Such remedies include the repair or replacement of the Equipment or, where the failure is of a substantial character, the rejection of the Equipment or compensation for the reduction in value of the Equipment. In addition to these remedies, you are also entitled to compensation for reasonably foreseeable loss or damage resulting from the failure.

How to claim

12. Instructions for making a Warranty claim:
 - a. The Customer must inform Grundfos as soon as any Warranty claim arises. The Customer must contact Grundfos:
 - i. in writing, by notice sent to:

FOR EQUIPMENT PURCHASED IN AUSTRALIA:

Grundfos Pumps Pty Ltd
515 South Road, Regency Park, South Australia, 5010;

FOR EQUIPMENT PURCHASED IN NEW ZEALAND:

Grundfos Pumps New Zealand Ltd
17 Beatrice Tinsley Crescent, Albany, North Shore City, 0632; or
 - ii. by returning the item to the place of purchase and requesting them to complete the required documentation (a Goods Return Advice or a Field Warranty Claim Form) and send it to Grundfos.
 - b. The Customer must provide Grundfos with a description of the problem encountered with the Equipment, the Equipment model number, serial number, and date of purchase. Most importantly, the Customer must provide Grundfos the original proof of purchase. The Customer will bear the cost of notifying Grundfos of the Warranty claim.

What Grundfos will do

13. If Grundfos is informed of any claim within the Warranty Period and that claim is within the terms of this Warranty, Grundfos will make arrangements for the service, repair or replacement of the Equipment, at the sole discretion and cost of Grundfos. The Customer will bear the cost of freight and insurance to transport any products to Grundfos, or to the place of purchase (as applicable). Grundfos will bear the cost of freight for the return and dispatch of the repaired or replaced Equipment if the claim is accepted under this Warranty.
14. If a Warranty claim is not accepted, Grundfos will inform the Customer in writing that the Warranty claim was not accepted and the reasons for non-acceptance. The Customer will bear the cost of any freight for the return and dispatch of the Equipment, and the cost of any repairs undertaken by Grundfos if requested by the Customer to do so.

Warranty Periods

Unless otherwise stated below, all Grundfos product comes as standard with a 2 Year Warranty.

1 Year Warranty

- | | | |
|-------------------------------|--------------------------|-------|
| • Start Controllers | • Wellmaster Accessories | • DSA |
| • Grundfos Ultra 6"-12" Ultra | • Dosing accessories | • DSS |
| • Ultra 4" Motor TX & GX | • DSB | • DIA |
| • DIS | • OCD | • UV |
| • DIT | • VGA | |

3 Year Warranty

- | | | |
|------------------|-------|------------------------------|
| • Grundfos SP 4" | • CRI | • Grundfos SP w/MP204 6"-12" |
|------------------|-------|------------------------------|

5 Year Warranty

- | | | |
|------------------|-----------------------------------|-------|
| • Pressure Tanks | • Wellmaster Flexible Rising Main | • CRN |
|------------------|-----------------------------------|-------|

10 Year Warranty

- Fixed Solar Array

25 Year Linear Performance Warranty

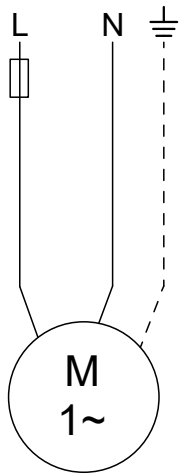
- Solar Modules

A.3. Argentinian supplement sheet

Only for Argentinian market // Solo para el mercado argentino:

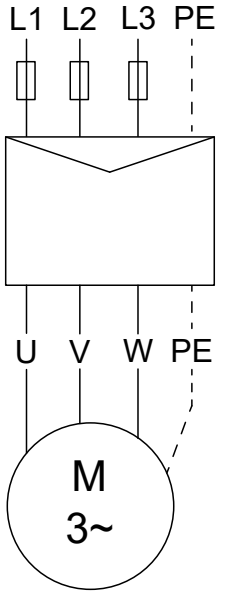
La bomba UNILIFT AP(B)/KP está determinada para instalaciones fijas y debe conectarse a una bornera o un tablero Grundfos modelo LCD108.

Bomba monofásica:



- Cable marrón: LINEA
- Cable celeste: NEUTRO
- Cable verde/amarillo: TIERRA

Bomba trifásica:



- Cable marrón: L1
- Cable celeste o gris: L2
- Cable negro: L3
- Cable verde/amarillo: TIERRA (PE)

Argentina

Bombas GRUNDFOS de Argentina S.A.
Ruta Panamericana km. 37.500/Industin
1619 - Garin Pcia. de B.A.
Tel.: +54-3327 414 444
Fax: +54-3327 45 3190

Australia

GRUNDFOS Pumps Pty. Ltd.
P.O. Box 2040
Regency Park
South Australia 5942
Tel.: +61-8-8461-4611
Fax: +61-8-8340-0155

Austria

GRUNDFOS Pumpen Vertrieb
Ges.m.b.H.
Grundfosstraße 2
A-5082 Grödig/Salzburg
Tel.: +43-6246-883-0
Fax: +43-6246-883-30

Belgium

N.V. GRUNDFOS Bellux S.A.
Boomssesteenweg 81-83
B-2630 Aartselaar
Tel.: +32-3-870 7300
Fax: +32-3-870 7301

Belarus

Представительство ГРУНДФОС в
Минске
220125, Минск
ул. Шафарнянская, 11, оф. 56, БЦ
«Порт»
Тел.: +375 17 397 397 3
+375 17 397 397 4
Факс: +375 17 397 397 1
E-mail: minsk@grundfos.com

Bosnia and Herzegovina

GRUNDFOS Sarajevo
Zmaja od Bosne 7-7A
BiH-71000 Sarajevo
Tel.: +387 33 592 480
Fax: +387 33 590 465
www.ba.grundfos.com
E-mail: grundfos@bih.net.ba

Brazil

BOMBAS GRUNDFOS DO BRASIL
Av. Humberto de Alencar Castelo
Branco, 630
CEP 09850 - 300
São Bernardo do Campo - SP
Tel.: +55-11 4393 5533
Fax: +55-11 4343 5015

Bulgaria

Grundfos Bulgaria EOOD
Slatina District
Iztocna Tangenta street no. 100
BG - 1592 Sofia
Tel.: +359 2 49 22 200
Fax: +359 2 49 22 201
E-mail: bulgaria@grundfos.bg

Canada

GRUNDFOS Canada inc.
2941 Brighton Road
Oakville, Ontario
L6H 6C9
Tel.: +1-905 829 9533
Fax: +1-905 829 9512

China

GRUNDFOS Pumps (Shanghai) Co. Ltd.
10F The Hub, No. 33 Suhong Road
Minhang District
Shanghai 201106 PRC
Tel.: +86 21 612 252 22
Fax: +86 21 612 253 33

Colombia

GRUNDFOS Colombia S.A.S.
Km 1.5 via Siberia-Cota Conj. Potrero
Chico,
Parque Empresarial Arcos de Cota Bod.
1A.
Cota, Cundinamarca
Tel.: +57(1)-2913444
Fax: +57(1)-8764586

Croatia

GRUNDFOS CROATIA d.o.o.
Buzinski prilaz 38, Buzin
HR-10010 Zagreb
Tel.: +385 1 6595 400
Fax: +385 1 6595 499
www.hr.grundfos.com

Czech Republic

GRUNDFOS Sales Czechia and Slovakia
s.r.o.
Čajkovského 21
779 00 Olomouc
Tel.: +420-585-716 111

Denmark

GRUNDFOS DK A/S
Martin Bachs Vej 3
DK-8850 Bjerringbro
Tel.: +45-87 50 50 50
Fax: +45-87 50 51 51
E-mail: info_GDK@grundfos.com
www.grundfos.com/DK

Estonia

GRUNDFOS Pumps Eesti OÜ
Peterburi tee 92G
11415 Tallinn
Tel.: + 372 606 1690
Fax: + 372 606 1691

Finland

OY GRUNDFOS Pumput AB
Trukkikuja 1
FI-01360 Vantaa
Tel.: +358-(0) 207 889 500

France

Pompes GRUNDFOS Distribution S.A.
Parc d'Activités de Chesnes
57, rue de Malacombe
F-38290 St. Quentin Fallavier (Lyon)
Tel.: +33-4 74 82 15 15
Fax: +33-4 74 94 10 51

Germany

GRUNDFOS GMBH
Schlüterstr. 33
40699 Erkrath
Tel.: +49-(0) 211 929 69-0
Fax: +49-(0) 211 929 69-3799
E-mail: infoservice@grundfos.de
Service in Deutschland:
kundendienst@grundfos.de

Greece

GRUNDFOS Hellas A.E.B.E.
20th km. Athinon-Markopoulou Av.
P.O. Box 71
GR-19002 Peania
Tel.: +0030-210-66 83 400
Fax: +0030-210-66 46 273

Hong Kong

GRUNDFOS Pumps (Hong Kong) Ltd.
Unit 1, Ground floor, Siu Wai industrial
Centre
29-33 Wing Hong Street & 68 King Lam
Street, Cheung Sha Wan
Kowloon
Tel.: +852-27861706 / 27861741
Fax: +852-27858664

Hungary

GRUNDFOS Hungária Kft.
Tópark u. 8
H-2045 Törökbalint
Tel.: +36-23 511 110
Fax: +36-23 511 111

India

GRUNDFOS Pumps india Private Limited
118 Old Mahabalipuram Road
Thoraiakkam
Chennai 600 097
Tel.: +91-44 2496 6800

Indonesia

PT GRUNDFOS Pompa
Graha intirub Lt. 2 & 3
Jln. Cililitan Besar No.454. Makasar,
Jakarta Timur
ID-Jakarta 13650
Tel.: +62 21-469-51900
Fax: +62 21-460 6910 / 460 6901

Ireland

GRUNDFOS (Ireland) Ltd.
Unit A, Merrywell Business Park
Ballymount Road Lower
Dublin 12
Tel.: +353-1-4089 800
Fax: +353-1-4089 830

Italy

GRUNDFOS Pompe Italia S.r.l.
Via Gran Sasso 4
I-20060 Truccazzano (Milano)
Tel.: +39-02-95838112
Fax: +39-02-95309290 / 95838461

Japan

GRUNDFOS Pumps K.K.
1-2-3, Shin-Miyakoda, Kita-ku
Hamamatsu
431-2103 Japan
Tel.: +81 53 428 4760
Fax: +81 53 428 5005

Korea

GRUNDFOS Pumps Korea Ltd.
6th Floor, Aju Building 679-5
Yeoksam-dong, Kangnam-ku, 135-916
Seoul, Korea
Tel.: +82-2-5317 600
Fax: +82-2-5633 725

Latvia

SIA GRUNDFOS Pumps Latvia
 Deglava biznesa centrs
 Augusta Deglava ielā 60
 LV-1035, Rīga,
 Tel.: + 371 714 9640, 7 149 641
 Fax: + 371 914 9646

Lithuania

GRUNDFOS Pumps UAB
 Smolensko g. 6
 LT-03201 Vilnius
 Tel.: + 370 52 395 430
 Fax: + 370 52 395 431

Malaysia

GRUNDFOS Pumps Sdn. Bhd.
 7 Jalan Peguam U1/25
 Glenmarie Industrial Park
 40150 Shah Alam, Selangor
 Tel.: +60-3-5569 2922
 Fax: +60-3-5569 2866

Mexico

Bombas GRUNDFOS de México
 S.A. de C.V.
 Boulevard TLC No. 15
 Parque industrial Stiva Aeropuerto
 Apodaca, N.L. 66600
 Tel.: +52-81-8144 4000
 Fax: +52-81-8144 4010

Netherlands

GRUNDFOS Netherlands
 Veluwezoom 35
 1326 AE Almere
 Postbus 22015
 1302 CA ALMERE
 Tel.: +31-88-478 6336
 Fax: +31-88-478 6332
 E-mail: info_gnl@grundfos.com

New Zealand

GRUNDFOS Pumps NZ Ltd.
 17 Beatrice Tinsley Crescent
 North Harbour Industrial Estate
 Albany, Auckland
 Tel.: +64-9-415 3240
 Fax: +64-9-415 3250

Norway

GRUNDFOS Pumper A/S
 Strømsveien 344
 Postboks 235, Leirdal
 N-1011 Oslo
 Tel.: +47-22 90 47 00
 Fax: +47-22 32 21 50

Poland

GRUNDFOS Pompy Sp. z o.o.
 ul. Klonowa 23
 Baranowo k. Poznania
 PL-62-081 Przemierowo
 Tel.: (+48-61) 650 13 00
 Fax: (+48-61) 650 13 50

Portugal

Bombas GRUNDFOS Portugal, S.A.
 Rua Calvet de Magalhães, 241
 Apartado 1079
 P-2770-153 Paço de Arcos
 Tel.: +351-21-440 76 00
 Fax: +351-21-440 76 90

Romania

GRUNDFOS Pompe România SRL
 S-PARK BUSINESS CENTER, Clădirea
 A2, etaj 2
 Str. Tipografilor, Nr. 11-15, Sector 1, Cod
 013714
 Bucuresti, Romania
 Tel.: 004 021 2004 100
 E-mail: romania@grundfos.ro

Russia

ООО Грундфос Россия
 ул. Школьная, 39-41
 Москва, RU-109544, Russia
 Тел. (+7) 495 564-88-00 (495) 737-30-00
 Факс (+7) 495 564 8811
 E-mail grundfos.moscow@grundfos.com

Serbia

Grundfos Srbija d.o.o.
 Omladinskih brigada 90b
 11070 Novi Beograd
 Tel.: +381 11 2258 740
 Fax: +381 11 2281 769
 www.rs.grundfos.com

Singapore

GRUNDFOS (Singapore) Pte. Ltd.
 25 Jalan Tukang
 Singapore 619264
 Tel.: +65-6681 9688
 Fax: +65-6681 9689

Slovakia

GRUNDFOS s.r.o.
 Prievozská 4D 821 09 BRATISLAVA
 Tel.: +421 2 5020 1426
 sk.grundfos.com

Slovenia

GRUNDFOS LJUBLJANA, d.o.o.
 Leskoškova 9e, 1122 Ljubljana
 Tel.: +386 (0) 1 568 06 10
 Fax: +386 (0)1 568 06 19
 E-mail: tehnika-si@grundfos.com

South Africa

GRUNDFOS (PTY) LTD
 16 Lascelles Drive, Meadowbrook Estate
 1609 Germiston, Johannesburg
 Tel.: (+27) 10 248 6000
 Fax: (+27) 10 248 6002
 E-mail: lgradidge@grundfos.com

Spain

Bombas GRUNDFOS España S.A.
 Camino de la Fuenteccilla, s/n
 E-28110 Algete (Madrid)
 Tel.: +34-91-848 8800
 Fax: +34-91-628 0465

Sweden

GRUNDFOS AB
 Box 333 (Lunnagårdsgatan 6)
 431 24 Mölndal
 Tel.: +46 31 332 23 000
 Fax: +46 31 331 94 60

Switzerland

GRUNDFOS Pumpen AG
 Bruggacherstrasse 10
 CH-8117 Fällanden/ZH
 Tel.: +41-44-806 8111
 Fax: +41-44-806 8115

Taiwan

GRUNDFOS Pumps (Taiwan) Ltd.
 7 Floor, 219 Min-Chuan Road
 Taichung, Taiwan, R.O.C.
 Tel.: +886-4-2305 0868
 Fax: +886-4-2305 0878

Thailand

GRUNDFOS (Thailand) Ltd.
 92 Chalome Phrakiat Rama 9 Road
 Dokmai, Pravej, Bangkok 10250
 Tel.: +66-2-725 8999
 Fax: +66-2-725 8998

Turkey

GRUNDFOS POMPA San. ve Tic. Ltd.
 Sti.
 Gebze Organize Sanayi Bölgesi
 Ihsan dede Caddesi
 2. yol 200. Sokak No, 204
 41490 Gebze/ Kocaeli
 Tel.: +90 - 262-679 7979
 Fax: +90 - 262-679 7905
 E-mail: satis@grundfos.com

Ukraine

ТОВ "ГРУНДФОС УКРАЇНА"
 Бізнес Центр Європа
 Столицне шосе, 103
 м. Київ, 03131, Україна
 Tel.: (+38 044) 237 04 00
 Fax: (+38 044) 237 04 01
 E-mail: ukraine@grundfos.com

United Arab Emirates

GRUNDFOS Gulf Distribution
 P.O. Box 16768
 Jebel Ali Free Zone, Dubai
 Tel.: +971 4 8815 166
 Fax: +971 4 8815 136

United Kingdom

GRUNDFOS Pumps Ltd.
 Grovebury Road
 Leighton Buzzard/Beds. LU7 4TL
 Tel.: +44-1525-850000
 Fax: +44-1525-850011

U.S.A.

Global Headquarters for WU
 856 Koomey Road
 Brookshire, Texas 77423 USA
 Phone: +1-630-236-5500

Uzbekistan

Grundfos Tashkent, Uzbekistan
 The Representative Office of Grundfos
 Kazakhstan in Uzbekistan
 38a, Oybek street, Tashkent
 Tel.: (+998) 71 150 3290 / 71 150 3291
 Fax: (+998) 71 150 3292

96894217 10.2022

ECM: 1354184

www.grundfos.com

GRUNDFOS 

Trademarks displayed in this material, including but not limited to Grundfos and the Grundfos logo, are registered trademarks owned by The Grundfos Group. © 2022 Grundfos Holding A/S, all rights reserved.