



TECNOLOGÍA

# MANUAL DE INSTRUCCIONES



## Kit Videoportero G2+ Instalación 2 hilos Nexa Art 4 Lite



**INTRODUCCIÓN**

Ante todo le agradecemos y felicitamos por la adquisición de este producto.

Nuestro compromiso por conseguir la satisfacción de clientes como usted queda manifiesto por nuestra certificación ISO-9001 y por la fabricación de productos como el que acaba de adquirir.

La avanzada tecnología de su interior y un estricto control de calidad harán que, clientes y usuarios disfruten de las innumerables prestaciones que este equipo ofrece. Para sacar el mayor provecho de las mismas y conseguir un correcto funcionamiento desde el primer día, rogamos lea detenidamente este manual de instrucciones.

**ÍNDICE**

Introducción.....2

Índice.....2

Consejos para la puesta en marcha.....2

Precauciones de seguridad.....3

Características.....3

Funcionamiento del sistema.....3

Descripción módulo de video EL632 G2+ SE.....4

Descripción de la placa Nexa Modular.....5

Placa.....

    Ubicación de la caja de empotrar.....5

    Preparación de la entrada de cables.....6

    Sujeción del bastidor en la caja de empotrar.....6

    Código asignado en los pulsadores de llamada.....7

    Descripción del microinterruptor de configuración.....7

    Descripción del puente de ajuste volumen (síntesis vocal y modo tonos).....7

    Descripción de los leds de iluminación (ambiente baja luminosidad).....8

    Descripción de las indicaciones visuales en la placa.....8

    Descripción de la síntesis de voz (indicaciones auditivas en la placa).....8

    Descripción del modo tonos (indicaciones auditivas en la placa).....8

    Seleccionar el idioma de la síntesis vocal / modo tonos.....9

    Descripción del conector para pulsador exterior de llamada P1 y P2.....10

    Cambiar el código de llamada del pulsador P1 y P2.....10

    Ajustes finales.....10

    Cerrar el bastidor.....11

    Colocación de la etiqueta identificativa de los pulsadores.....11

    Cerrar la placa.....11

Instalación del abrepuertas.....11

Descripción e instalación del alimentador FA-G2+.....12

Esquemas de instalación.....13-25

Limpieza de la placa.....25

Códigos especiales.....26-28

Notas.....29

Conformidad.....30

**CONSEJOS PARA LA PUESTA EN MARCHA**

- No apretar excesivamente los tornillos de la regleta del alimentador.
- Cuando se instale o modifique los equipos, **hacerlo sin alimentación.**
- La instalación y manipulación de estos equipos debe ser realizado por **personal autorizado.**
- La instalación debe viajar alejada al menos a **40cm. de cualquier otra instalación.**
- Antes de conectar el equipo, verificar el conexionado entre placa, distribuidor de placa, alimentador, distribuidores monitores y terminales de audio.
- Utilizar el cable Golmar **RAP-GTWIN/HF** (2x1mm<sup>2</sup>).
- Siga en todo momento las instrucciones de este manual.





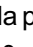

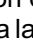
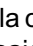

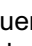

## PRECAUCIONES DE SEGURIDAD

- Cuando se instale o modifique los equipos, **hacerlo sin alimentación.**
- La instalación y manipulación de estos equipos deben ser realizado por **personal autorizado.**
- Toda la instalación debe viajar al menos a **40 cm. de cualquier otra instalación.**
- En el alimentador:
  - ⌚ No apretar excesivamente los tornillos de la regleta.
  - ⌚ Instale el alimentador en un lugar seco y protegido sin riesgo de goteo o proyecciones de agua.
  - ⌚ Evite emplazamientos cercanos a fuentes de calor, húmedos o polvorientos.
  - ⌚ No bloquee las ranuras de ventilación para que pueda circular el aire libremente.
  - ⌚ Para evitar daños, el alimentador tiene que estar firmemente anclado.
  - ⌚ Para evitar choque eléctrico, no quite la tapa ni manipule los cables conectados a los terminales.

## CARACTERÍSTICAS

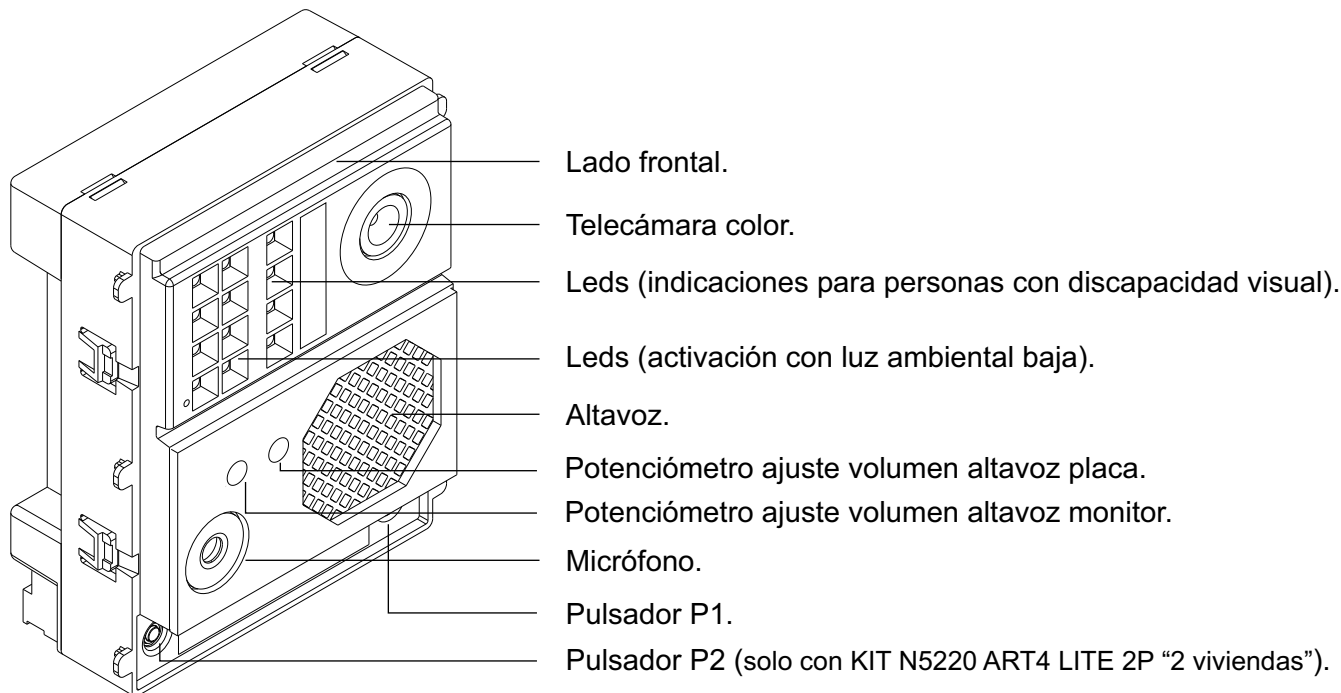
- Sistema de videoportero con instalación simplificada (bus de 2 hilos no polarizados).
- Hasta 4 placas de acceso (necesario distribuidor DPM-G2+ para más de una placa de acceso) por instalación.
- Hasta 2 viviendas (KIT N5110 ART4 LITE 1P "1 vivienda" y KIT N5220 ART4 LITE 2P "2 viviendas") por instalación.
- Máximo 8 monitores ART4 LITE/ terminales de audio por instalación (Kit de 2 viviendas).
- Máximo 4 monitores ART4 LITE en una vivienda (principal, secundario 1 , secundario 2 y secundario 3).
- Máximo 8 monitores ART4 LITE/ terminales de audio en paralelo (in-out) sin distribuidores por instalación (kit de 2 viviendas).
- Módulo de video EL632/G2+ SE con un mecanismo de orientación horizontal y vertical de la telecámara.
- Tono confirmación de llamada.
- Indicaciones visuales en la placa para personas con discapacidad auditiva, indicando (proceso de llamada, comunicación, puerta abierta y canal ocupado).
- Indicaciones auditivas en la placa para personas con discapacidad visual, indicando (llamando, llamada perdida, puerta abierta, llamada finalizada y comunicando).
- Apertura de puerta de 3 segundos temporizable desde el monitor (hasta 10 segundos).
- 2 salidas para abrepuertas de activación independiente.
- Salida "Relé 1" y "Relé 2" para la activación de abrepuertas de continua o alterna accionado mediante relé.
- Entrada para pulsador exterior de apertura de puerta (salida Relé 1).
- Entrada para pulsador exterior de apertura de puerta (salida Relé 2).
- Distancia máxima alimentador y último distribuidor: 150m con una sección de 1mm<sup>2</sup>.
- Distancia máxima distribuidor y monitor: 30m con una sección de 1mm<sup>2</sup>.
- Distancia máxima alimentador y placa más alejada: 80m con una sección de 1mm<sup>2</sup>.
- Distancia máxima alimentador y último monitor "con distribuidores": 180m con una sección de 1mm<sup>2</sup>.
- Distancia máxima alimentador y último monitor "sin distribuidores": 150m con una sección de 1mm<sup>2</sup>.

## FUNCIONAMIENTO DEL SISTEMA

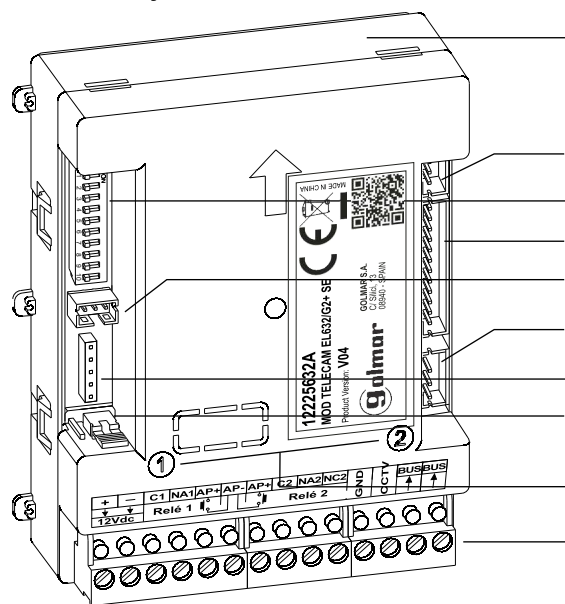
- Para realizar la llamada, el visitante deberá presionar el pulsador de llamada a la vivienda; un tono acústico advertirá de que la llamada se está realizando y el led  de la placa se iluminará. Si la síntesis de voz está habilitada el mensaje "llamando" nos indicará que la llamada se está realizando. En ese instante, el monitor de la vivienda recibe la llamada. Si se ha presionado por equivocación el pulsador de otra vivienda, pulsar sobre el que corresponda de la vivienda deseada, cancelando así la primera llamada.
- Al recibir la llamada, la imagen aparecerá en la pantalla del monitor principal (y secundario 1, caso de existir) sin que el visitante lo perciba y el icono  mostrado en pantalla parpadeará en color verde. Si se desea visualizar la imagen desde los monitores 2 ó 3, presione sobre uno de los pulsadores del monitor para que aparezca la imagen. Si la llamada no es atendida antes de 45 seg., el led  de la placa se apagará y el canal quedará libre.
- Para establecer comunicación, presione el pulsador situado debajo del icono de descolgado  mostrado en pantalla. El led  se apagará y el led  de la placa se iluminará.
- La comunicación tendrá una duración de 90 seg. o hasta presionar sobre el pulsador situado debajo del icono de colgado  en el monitor. Finalizada la comunicación, el led  de la placa se apagará y el canal quedará libre. Si la síntesis de voz está habilitada, el mensaje "llamada finalizada" nos indicará en la placa que la llamada ha finalizado.
- Si se desea abrir la puerta  ó , presione sobre el pulsador situado debajo del icono correspondiente que se muestra en pantalla durante los procesos de llamada o comunicación: una sola pulsación activa el abrepuertas durante 3 segundos, el led  de la placa se iluminará también durante 3 seg. Si la síntesis de voz está habilitada, el mensaje "puerta abierta" nos será indicado en la placa.
- El funcionamiento detallado del monitor, ver manual "TART4 LITE" Cód. 50122623.

DESCRIPCIÓN DEL MÓDULO DE VIDEO EL632 G2+ SE

**Descripción módulo de video EL632 G2+ SE:**



- Lado frontal.
- Telecámara color.
- Leds (indicaciones para personas con discapacidad visual).
- Leds (activación con luz ambiental baja).
- Altavoz.
- Potenciómetro ajuste volumen altavoz placa.
- Potenciómetro ajuste volumen altavoz monitor.
- Micrófono.
- Pulsador P1.
- Pulsador P2 (solo con KIT N5220 ART4 LITE 2P "2 viviendas").



- Lado posterior.
- Sin uso.
- Microinterruptor de configuración.
- Conector de módulo de pulsadores EL610D.
- Sin uso.
- Conector para pulsador exterior de llamada P1 y P2.
- No utilizar (uso interno).
- Puente ajuste volumen del modo tonos y mensajes vocales (mínimo, máximo y sin volumen) de la placa.
- Número del pulsador "P1" y "P2".
- Regleta de conexión (Bus G2+).

**Terminales de conexión:**

- + , - : Positivo, negativo (salida 12Vcc para electrocerradura de continua Golmar).
- C1 : Contacto "C" para electrocerradura (Relé 1).
- NA1 : Contacto "N.A" para electrocerradura (Relé 1).
- AP+ : Entrada para pulsador exterior de apertura de puerta (Relé 1).
- AP- : Entrada para pulsadores exteriores de apertura de puerta (Relé 1 y Relé 2).
- AP+ : Entrada para pulsador exterior de apertura de puerta (Relé 2).
- C2 : Contacto "C" para electrocerradura (Relé 2).
- NA2 : Contacto "N.A" para electrocerradura (Relé 2).
- NC2 : Contacto "N.C" para electrocerradura (Relé 2)
- GND : Entrada GND para cámara analógica CCTV.
- CCTV : Entrada para cámara analógica CCTV.
- BUS : Bus de comunicación (no polarizado).
- BUS : Bus de comunicación (no polarizado).

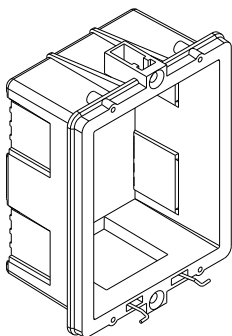
**Nota:** Ver esquemas de instalación para su conexionado (páginas 13 a 25).

**DESCRIPCIÓN DE LA PLACA NEXA MODULAR**

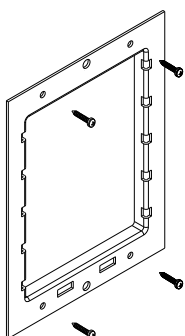
**Descripción de la placa:**

Detalle general de las partes, para el montaje de la placa.

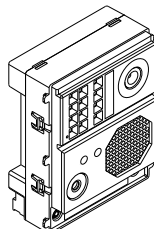
Caja de empotrar



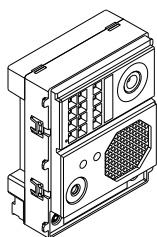
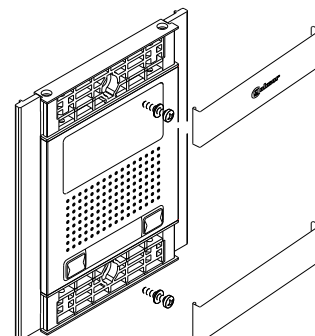
Módulo bastidor



Módulo de video



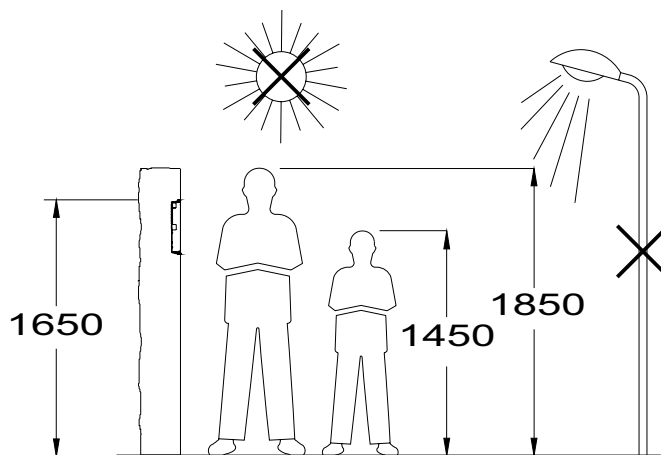
Placa aluminio



Módulo de video  
EL632 G2+ SE, equipo de videoportero con telecámara a color.

**INSTALACIÓN DE LA PLACA**

**Ubicación de la caja de empotrar:**



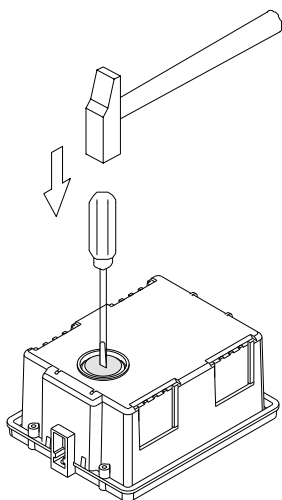
Realizar un agujero en la pared que ubique la parte superior de la placa a una altura de 1,65m.  
Las dimensiones del agujero son:

Caja de empotrar NCEV-90CS: 99(An) x 132,5(Al) x 56,5(P) mm.

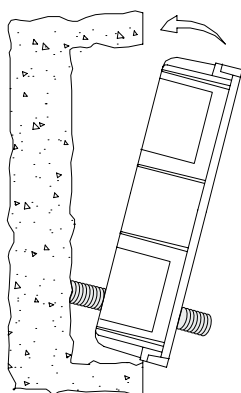
La placa ha sido diseñada para soportar las diversas condiciones ambientales. Sin embargo, recomendamos tomar precauciones adicionales para prolongar la vida de la misma (viseras, lugares cubiertos, ...).  
Para obtener una óptima calidad de imagen en equipos de videoportero, evite contraluces provocados por fuentes de luz (sol, farolas, ...).

**INSTALACIÓN DE LA PLACA**

**Preparación de la entrada de cables:**

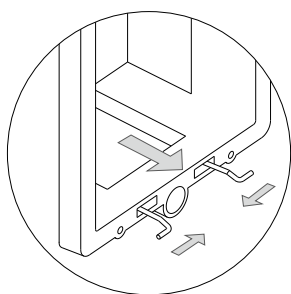


Romper el tabique para la entrada de cables por la parte inferior de la caja.



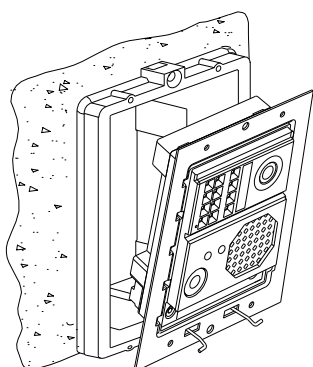
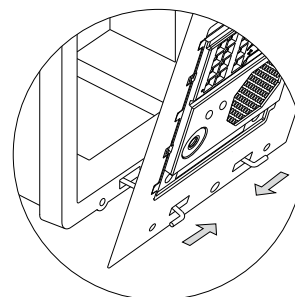
Pasar la instalación por el hueco realizado en la caja de empotrar.  
Empotrar, enrasar y nivelar la caja.  
Una vez colocada extraer los adhesivos antiyeso de los orificios de fijación.

**Sujeción del bastidor en la caja de empotrar:**



Inserte el muelle bisagra que se adjunta con el producto en la caja de empotrar, tal y como muestra el dibujo.

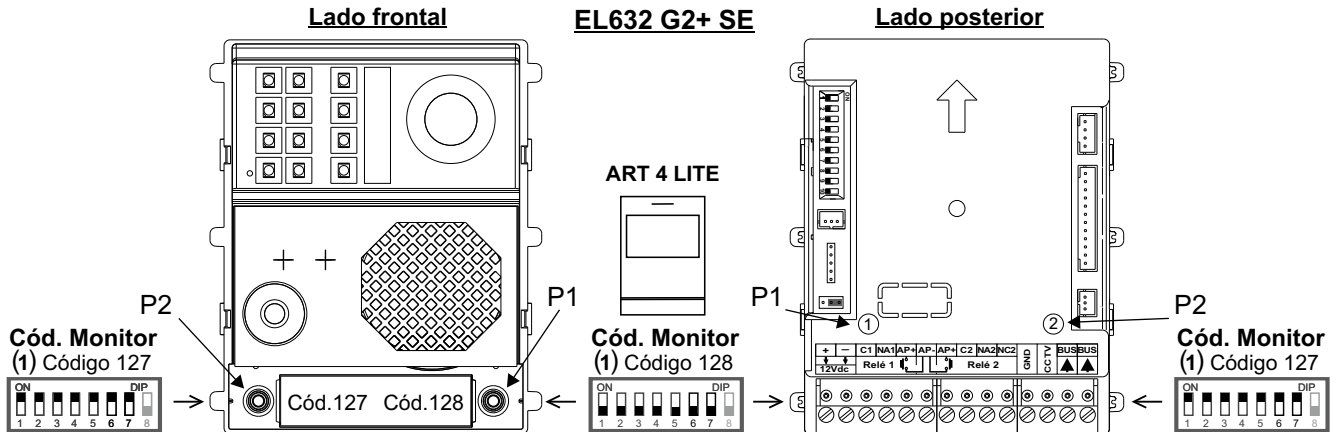
Para sujetar el bastidor en la caja de empotrar, introducir el muelle bisagra en los alojamientos dispuestos a tal efecto en el bastidor, tal y como muestra el dibujo.



El bastidor puede ahora abatirse horizontalmente facilitando de esta manera realizar tanto el conexionado como ajustes en el módulo de video.

**INSTALACIÓN DE LA PLACA**

**Código asignado en el pulsador de llamada del módulo de video:**



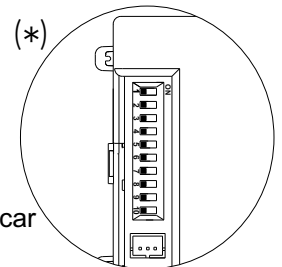
**(1) IMPORTANTE:**

- Módulo EL632 G2+ SE V04 y posterior: (valor de fábrica en pulsador "P2" el código "127" y en pulsador "P1" el código "128"). Configure la dirección en el monitor con la dirección correspondiente.
- Módulo EL632 G2+ SE V03: (valor de fábrica en pulsador "P2" el código "31" y en pulsador "P1" el código "32"). Configure la dirección en el monitor con la dirección correspondiente:

**Descripción del microinterruptor de configuración del módulo EL632 G2+ SE:**

El microinterruptor de configuración está ubicado en el lateral superior izquierdo de la parte posterior del módulo de video.

- (\*) Dirección Placa: Microinterruptores: 1 y 2 en OFF (dirección 1), 1 en ON y 2 en OFF (dirección 2), 1 en OFF y 2 en ON (dirección 3), 1 y 2 en ON (dirección 4).
- (\*) Dejar en OFF para placas con pulsador doble (Kit de 2 viviendas), colocar en ON si la placa es de pulsador individual (Kit de 1 vivienda).
- (\*) Para seleccionar el idioma de la síntesis vocal o (modo tonos para los procesos de llamada, apertura puerta, llamada finalizada y canal ocupado) de la placa. Por defecto síntesis vocal con el idioma Español (configurar ver pág. 9).
- (\*) Dejar en OFF, sin función.
- (\*) Para programar con otro código de llamada el pulsador P1 y P2, ver pág. 10. **Recuerde:** Dejar el Dip 10 en OFF una vez terminados los trabajos de cambio del código de llamada.



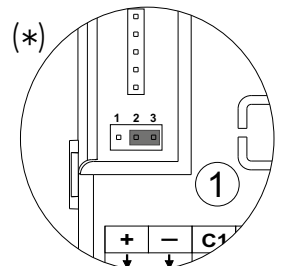
**(\*) Valor de fábrica.**

**Descripción del puente de ajuste volumen (síntesis vocal y modo tonos) EL632 G2+ SE:**

El puente de ajuste volumen está ubicado en el lateral inferior izquierdo de la parte posterior del módulo de video.

El puente de ajuste volumen permite seleccionar entre un nivel mínimo, máximo o sin volumen de la síntesis vocal y el modo tonos de la placa.

- (\*) El puente insertado entre 2 y 3, ajusta el volumen a un valor mínimo de la síntesis vocal y modo tonos de la placa.
- El puente insertado entre 1 y 2, ajusta el volumen a un valor máximo de la síntesis vocal y modo tonos de la placa.
- El puente quitado, ajusta sin volumen la síntesis vocal y modo tonos de la placa.

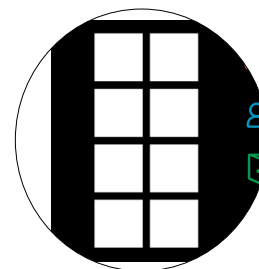


**(\*) Valor de fábrica.**

## INSTALACIÓN DE LA PLACA







### **Descripción leds de iluminación placa "ambiente baja luminosidad" del módulo EL632 G2+ SE:**

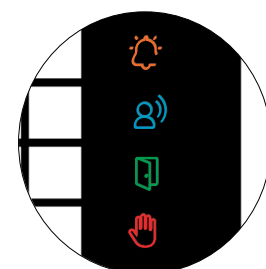
Los leds de iluminación de la placa, se activarán durante un proceso de llamada si la iluminación en ese momento en la placa es baja. Permittiéndonos ver desde el monitor de casa la persona que ha llamado.



### **Descripción de las indicaciones visuales en la placa del módulo EL632 G2+ SE:**

Indicaciones visuales en la placa para personas con discapacidad auditiva, indicando:

- En llamada: Se iluminará el led  durante el proceso de llamada.
- En comunicación: Se iluminará el led  durante el proceso de comunicación.
- En apertura de la puerta: Se iluminará el led  durante el tiempo de apertura.
- Al finalizar la comunicación: Se apagará el led .
- Con más de una placa, al llamar y una ya esté en comunicación: Se iluminará el led  durante 3 segundos.
- En llamada y el monitor esté en modo (no molesten): Se iluminará el led  durante el proceso de llamada.
- En llamada (vivienda sin monitor ni teléfono): No hay indicación visual.



### **Descripción de la síntesis de voz (indicaciones auditivas en la placa) EL632 G2+ SE:**

Indicaciones auditivas en la placa para personas con discapacidad visual.

Si la síntesis de voz está activada en el modulo de video (ver pág. 9 para configuración), se podrán escuchar en la placa los siguientes mensajes de voz:

- En llamada: "Llamando".
- En apertura de la puerta: "Puerta abierta".
- Al finalizar la comunicación: "Llamada finalizada".
- Con más de una placa, al llamar y una ya está en comunicación: "Llamando-comunicando".
- En llamada y el monitor está en modo (no molesten): "Llamando".
- En llamada (vivienda sin monitor ni teléfono): "Llamando-llamada perdida".

### **Descripción del modo tonos (indicaciones auditivas en la placa) EL632 G2+ SE:**

Indicaciones auditivas del modo tonos en la placa.

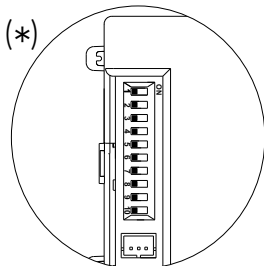
Si el modo tonos está activada en el modulo de video (ver pág. 9 para configuración), se podrán escuchar en la placa los siguientes tonos:

- En llamada: 2 tonos largos.
- En apertura de la puerta: 1 tono largo.
- Al finalizar la comunicación: No hay tonos.
- Con más de una placa, al llamar y una ya está en comunicación: 5 tonos cortos.
- En llamada y el monitor está en modo (no molesten): 2 tonos largos.
- En llamada (vivienda sin monitor ni teléfono): 2 tonos largos y 5 tonos cortos.



**INSTALACIÓN DE LA PLACA**

**Seleccionar el idioma de la síntesis vocal o modo tonos del módulo EL632 G2+ SE:**



El microinterruptor de configuración está ubicado en el lateral superior izquierdo de la parte posterior del módulo de video.

Si se desea cambiar el idioma de la síntesis vocal o seleccionar el modo tonos de la placa, configure los dips 4 a 8 del microinterruptor de configuración (pág.7), ver la siguiente tabla de selección:

Síntesis vocal	Dip4	Dip5	Dip6	Dip7	Dip8
(*) Español	OFF	OFF	OFF	OFF	OFF
Catalán	ON	OFF	OFF	OFF	OFF
Gallego	OFF	ON	OFF	OFF	OFF
Vasco	ON	ON	OFF	OFF	OFF
<b>Modo Tonos</b>	OFF	OFF	ON	OFF	OFF
Arabic	ON	OFF	ON	OFF	OFF
Bulgarian	OFF	ON	ON	OFF	OFF
Croatian	ON	ON	ON	OFF	OFF
Czech	ON	OFF	OFF	ON	OFF
Dansk	ON	OFF	OFF	ON	OFF
Dutch	OFF	ON	OFF	ON	OFF
English	ON	ON	OFF	ON	OFF
French	OFF	OFF	ON	ON	OFF
German	ON	OFF	ON	ON	OFF
Greek	OFF	ON	ON	ON	OFF
Hungarian	ON	ON	ON	ON	OFF
Italian	OFF	OFF	OFF	OFF	ON
Norwegian	ON	OFF	OFF	OFF	ON
Polish	OFF	ON	OFF	OFF	ON
Portuguese	ON	ON	OFF	OFF	ON
Romanian	OFF	OFF	ON	OFF	ON
Russian	ON	OFF	ON	OFF	ON
Serbian	OFF	ON	ON	OFF	ON
Slovak	ON	ON	ON	OFF	ON
Swedish	OFF	OFF	OFF	ON	ON
Turkish	ON	OFF	OFF	ON	ON

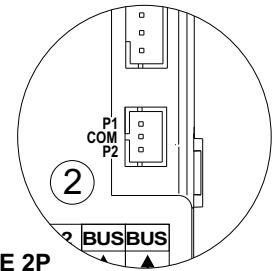


(\*) Valor de fábrica.

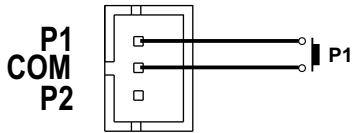
**INSTALACIÓN DE LA PLACA**

**Descripción del conector para el pulsador exterior de llamada P1 y P2:**

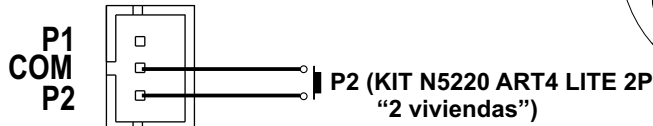
El conector está ubicado en el lateral inferior derecho de la parte posterior del módulo EL632 G2+ SE. Conectar el cable que se suministra con el módulo para realizar la conexión del pulsador exterior de llamada P1 y P2 del módulo de video.



**Pulsador exterior P1**



**Pulsador exterior P2**



**Cambiar el código de llamada del pulsador P1 y P2 del módulo EL632 G2+ SE:**

Si se desea cambiar el código de llamada del pulsador P1 del módulo de video, siga los siguientes pasos: **Importante**, el módulo EL632 G2+ SE con V04 y posterior (Valor de fábrica P1= "128" y P2= "127") y módulo EL632 G2+ SE con V03 (valor de fábrica P1= "32" y P2="31").

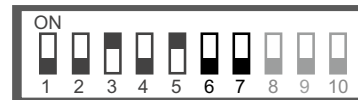
**Nota: ver páginas 7, 13-16.**

- 1- En el microinterruptor de configuración del módulo de video (ver pág. 7) configure el **Dip8 a OFF**.
- 2- A continuación configure del **Dip1 a Dip7** el nuevo código de llamada. **Nota: ver pág. 7, 13-16. Importante: El monitor debe tener el mismo código que el configurado en este paso.**

Los interruptores colocados en la posición OFF tienen valor cero (excepción código 128 Dip1 a Dip7 a OFF) y en la posición ON tienen asignados los valores de la tabla adjunta. El código de llamada será igual a la suma de valores de los interruptores colocados en ON.

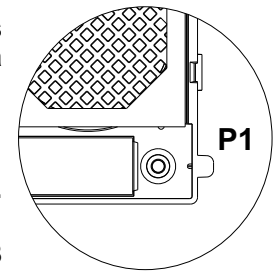
**Tabla de valores para otras direcciones**

Interruptor nº:	1	2	3	4	5	6	7
Valor en ON:	1	2	4	8	16	32	64



Ejemplo: 0 + 0 + 4 + 0 + 16 + 0 + 0 = 20

- 3- Mueva el **Dip 10 a ON**, un tono confirmará que el nuevo código de llamada se ha programado correctamente.
- 4- Mueva el **Dip 10 a OFF** y los Dips 1 a 8 como estaban configurados anteriormente (dirección placa, pulsador doble/ individual e idioma o modo tonos).



Si se desea cambiar el código de llamada del pulsador P2 (Kit de 2 viviendas) del módulo de video, siga los siguientes pasos: **Importante**, el módulo EL632 G2+ SE con V04 y posterior (Valor de fábrica P1= "128" y P2= "127") y módulo EL632 G2+ SE con V03 (valor de fábrica P1= "32" y P2="31"). **Nota: ver páginas 7, 17-18.**

- 1- En el microinterruptor de configuración del módulo de video (ver pág. 7) configure el **Dip8 a ON**.
- 2- A continuación configure del **Dip1 a Dip7** el nuevo código de llamada. **Nota: ver pág. 7, 17-18. Importante: El monitor debe tener el mismo código que el configurado en este paso.**

Los interruptores colocados en la posición OFF tienen valor cero (excepción código 128 Dip1 a Dip7 a OFF) y en la posición ON tienen asignados los valores de la tabla adjunta. El código de llamada será igual a la suma de valores de los interruptores colocados en ON.

**Tabla de valores para otras direcciones**

Interruptor nº:	1	2	3	4	5	6	7
Valor en ON:	1	2	4	8	16	32	64

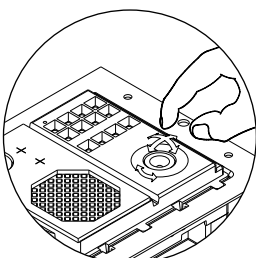
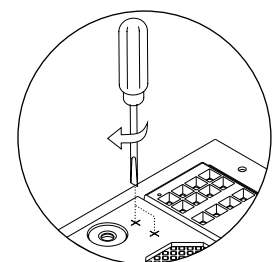


Ejemplo: 0 + 0 + 4 + 0 + 16 + 0 + 0 = 20

- 3- Mueva el **Dip 10 a ON**, un tono confirmará que el nuevo código de llamada se ha programado correctamente.
- 4- Mueva el **Dip 10 a OFF** y los Dips 1 a 8 como estaban configurados anteriormente (dirección placa, pulsador doble/ individual e idioma o modo tonos).

**Ajustes finales:**

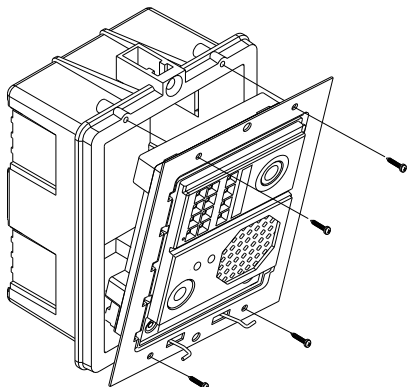
Si tras la puesta en marcha del equipo considera que el volumen de audio no es adecuado, realice los ajustes necesarios tal y como muestra el dibujo.



La telecámara dispone de un mecanismo de orientación horizontal y vertical. Si la orientación no fuese la correcta, corrija su posición.

## INSTALACIÓN DE LA PLACA

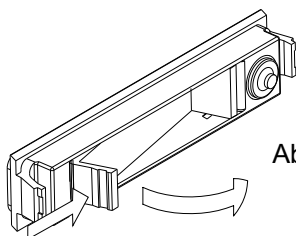
### Cerrar el bastidor:



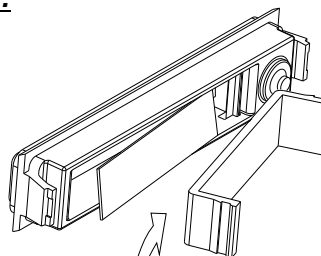
Una vez terminados los trabajos de cableado, configuración y ajustes, fijar el bastidor en la caja de empotrar mediante los tornillos suministrados.

**Importante:** Antes de proceder a cerrar la placa, realice una llamada de prueba a cualquier vivienda y compruebe su correcto funcionamiento.

### Colocación de la etiqueta identificativa de los pulsadores:

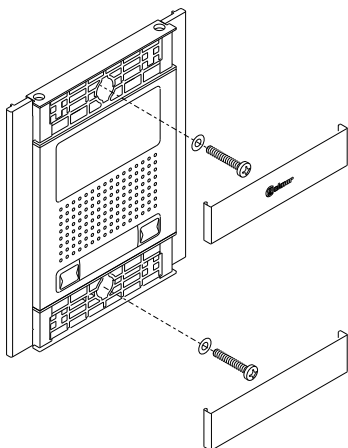


Abrir la ventana del porta-etiquetas.



Colocar la etiqueta y cerrar.

### Cerrar la placa:



Fijar la placa a la caja de empotrar mediante los tornillos suministrados.

Finalizar el montaje de la placa colocando los cabezales, apoye el cabezal en un lado y a continuación realice una leve presión en el otro extremo, hasta su correcta colocación.

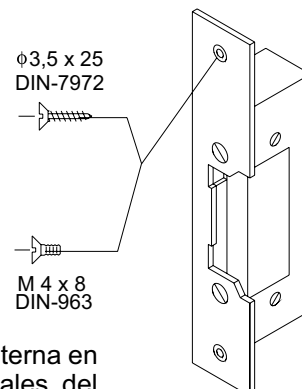
## INSTALACIÓN DEL ABREPUERTAS

### Detalle de la instalación del abrepuertas:

Si el abrepuertas va a ser instalado en una puerta metálica, utilice una broca de 3,5mm y rosque el agujero realizado. Si la instalación se realiza sobre puerta de madera, utilice una broca de 3mm.

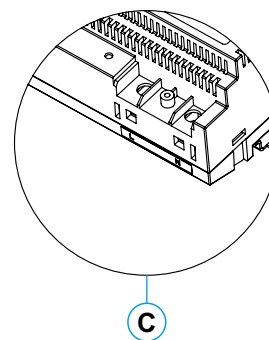
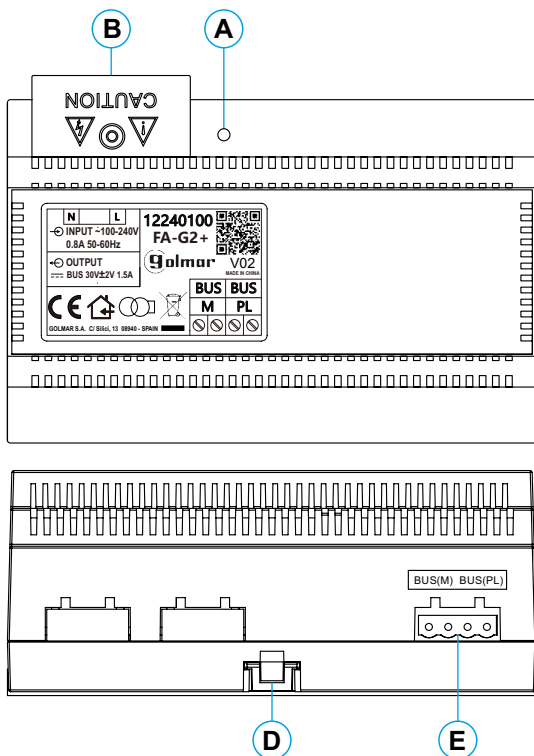
#### **IMPORTANTE:**

- El abrepuertas debe ser de 12V corriente continua o alterna (Golmar). (Ver pág. 21 y 24 para abrepuertas de alterna y pág. 13 a 24 para abrepuertas de continua).
- El kit se suministra con un varistor. Si usted va a conectar un abrepuertas de corriente alterna en una de las salidas, coloque el varistor suministrado directamente sobre los terminales del abrepuertas para asegurar el buen funcionamiento del equipo.



**INSTALACIÓN DEL ALIMENTADOR FA-G2+**

**Descripción del alimentador FA-G2+ :**



- A. Indicador luminoso de funcionamiento.
- B. Tapa de protección de la entrada de corriente.
- C. Detalle de los terminales de entrada corriente sin la tapa protectora.
- D. Lengüeta de anclaje en guía DIN.
- E. Terminales de instalación.

**Características técnicas**

Tensión de entrada:	100~240Vca
Frecuencia de entrada:	50~60 Hz
Tensión de salida:	30 Vcc ± 2V
Corriente de salida:	1,5A
Temperatura de funcionamiento:	-10°C ~ 40°C
Dimensiones:	140*90*60mm

**Instalación del alimentador FA-G2+:**

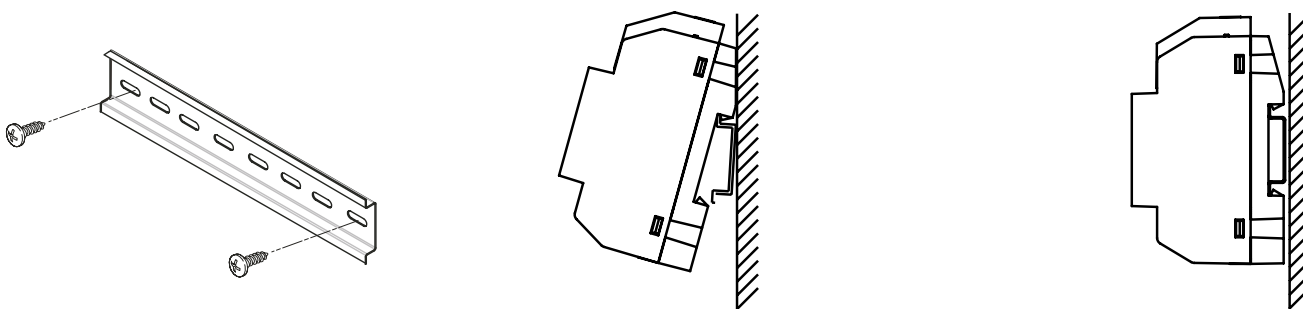
La instalación y manipulación del alimentador debe ser realizada por personal autorizado y en ausencia de corriente eléctrica.

Instale el alimentador en un lugar seco, protegido y ventilado. Bajo ningún concepto obstruya las rejillas de ventilación. Utilice una guía DIN 46277 para su fijación (8 elementos).

Recuerde que la normativa vigente obliga a proteger el alimentador con un interruptor magnetotérmico.

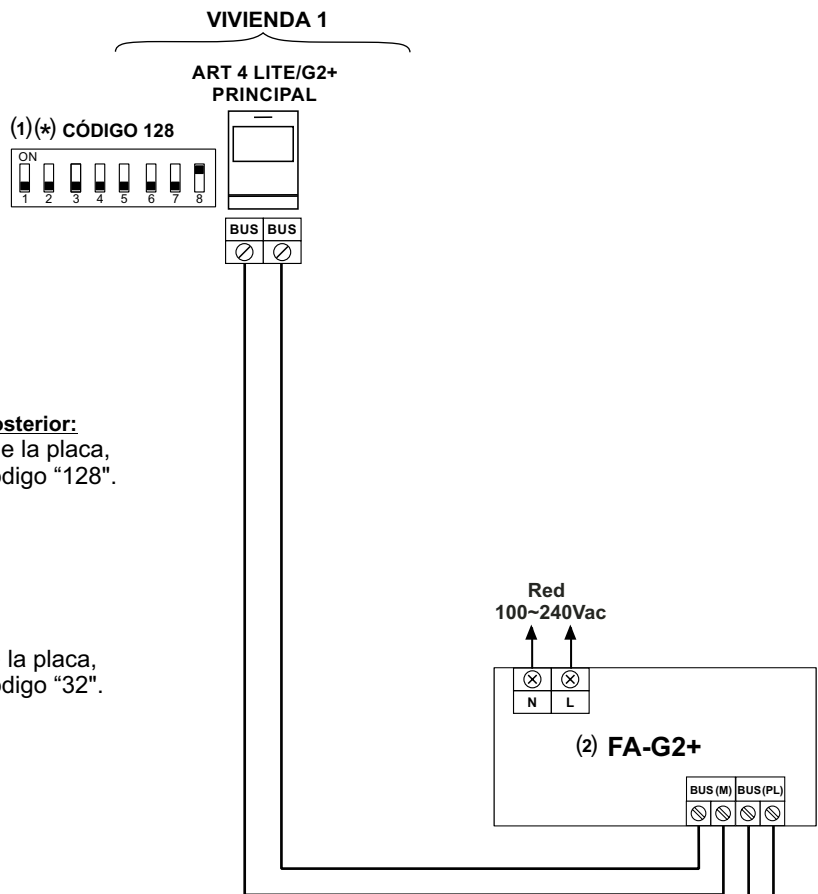
Para evitar descargas eléctricas, no quite la tapa de protección ni manipule los cables conectados a los terminales sin antes desconectar el alimentador de la corriente. Vuélvala a colocar una vez finalizadas todas las conexiones.

Conecte los cables a los terminales de instalación siguiendo las indicaciones de los esquemas.



ESQUEMAS DE INSTALACIÓN:

**Kit de una vivienda (Kit N5110/ ART 4 LITE 1P) y abrepuertas de continua Golmar.**



**(1.1) IMPORTANTE:**

- **Módulo de video EL632 G2+ SE con V.04 y posterior:**  
 Código de llamada "128" del pulsador P1 de la placa, los monitores deben configurarse con el código "128".

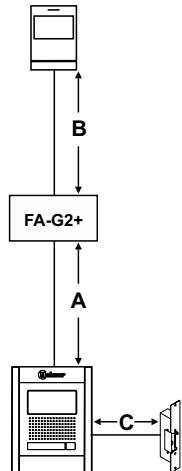


- **Módulo de video EL632 G2+ SE con V.03:**  
 Código de llamada "32" del pulsador P1 de la placa, los monitores deben configurarse con el código "32".



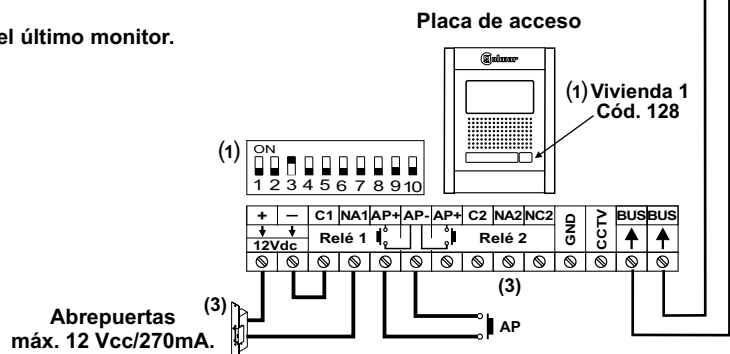
**Distancias y Secciones:**

ART 4 LITE



Cable manguera	A	B	C
RAP-GTWIN/HF 2x1mm <sup>2</sup>	80m	150m	15m

- (1) Configure los microinterruptores del monitor y la placa tal como se muestra en el esquema de instalación para 1 vivienda. Ver nota (1.1) "IMPORTANTE".
- (2) FA-G2+ con corriente de salida: 1,5A.
- (\*) Configurar final de línea en el último monitor. Dip 8 a On.

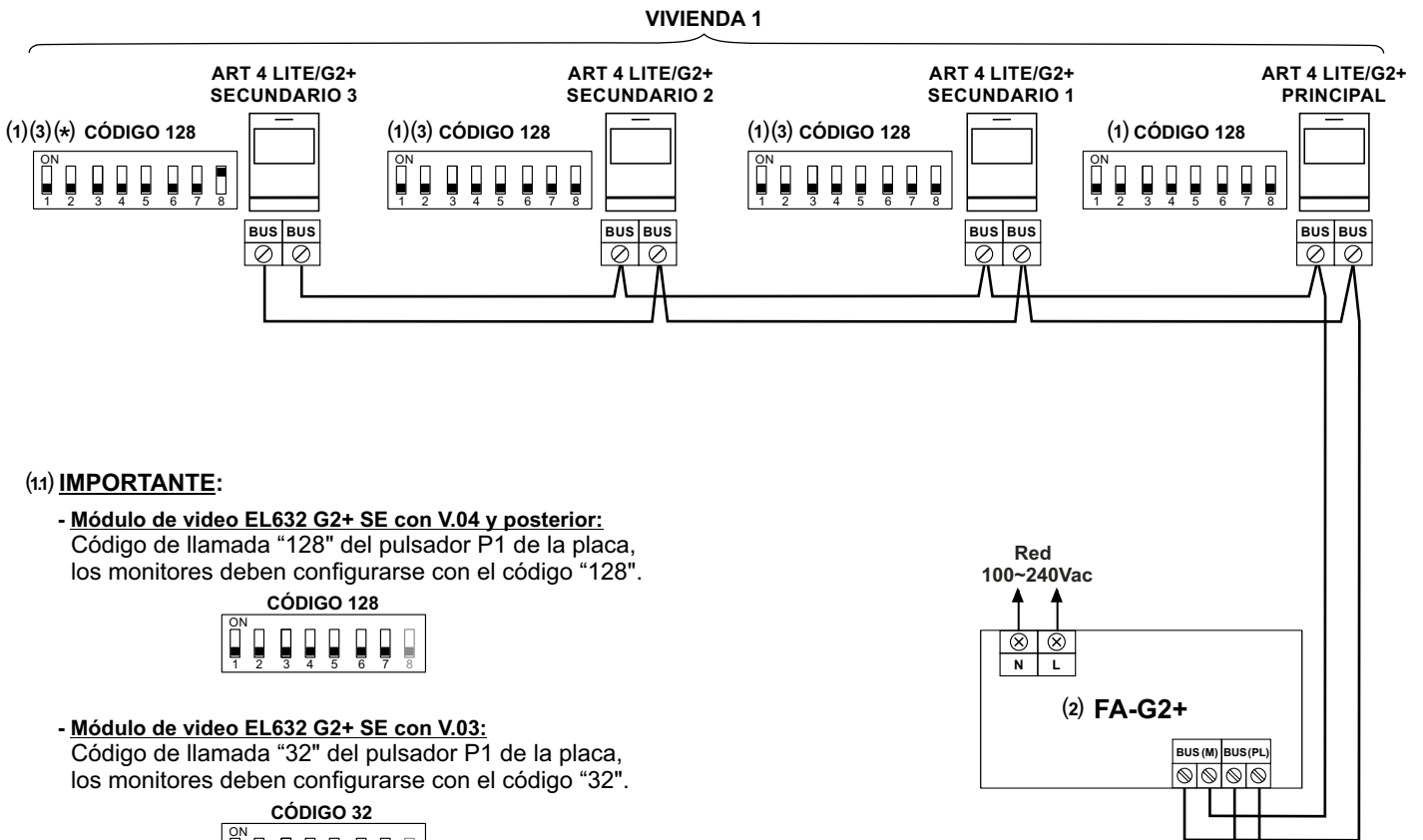


(3) Para abrepuertas de alterna o un 2º abrepuertas ver página 21.

ESQUEMAS DE INSTALACIÓN:

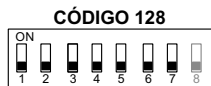
**Kit de una vivienda (Kit N5110/ ART 4 LITE 1P) con 4 monitores en paralelo (In-Out) y abrepuertas de continua Golmar.**

**IMPORTANTE:** Máximo 4 monitores en la vivienda (instalación).



**(1) IMPORTANTE:**

- **Módulo de video EL632 G2+ SE con V.04 y posterior:**  
Código de llamada "128" del pulsador P1 de la placa, los monitores deben configurarse con el código "128".



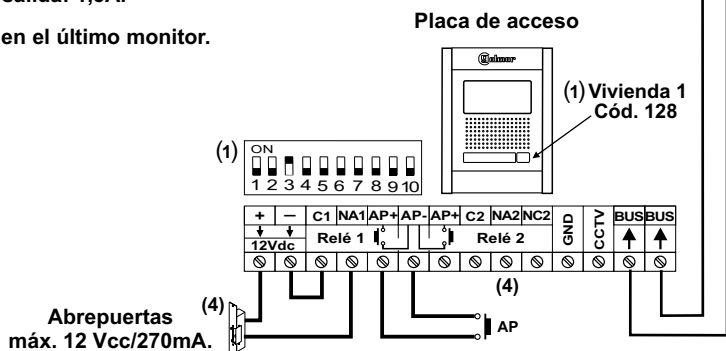
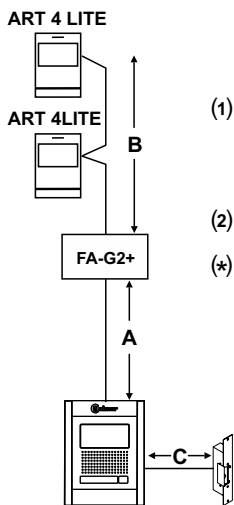
- **Módulo de video EL632 G2+ SE con V.03:**  
Código de llamada "32" del pulsador P1 de la placa, los monitores deben configurarse con el código "32".



**Distancias y Secciones:**

Cable manguera	A	B	C
RAP-GTWIN/HF 2x1mm <sup>2</sup>	80m	150m	15m

- (1) Configure los microinterruptores del monitor y la placa tal como se muestra en el esquema de instalación para 1 vivienda con hasta 4 monitores. Ver nota (1.1) "IMPORTANTE".
- (2) FA-G2+ con corriente de salida: 1,5A.
- (\*) Configurar final de línea en el último monitor. Dip 8 a On.

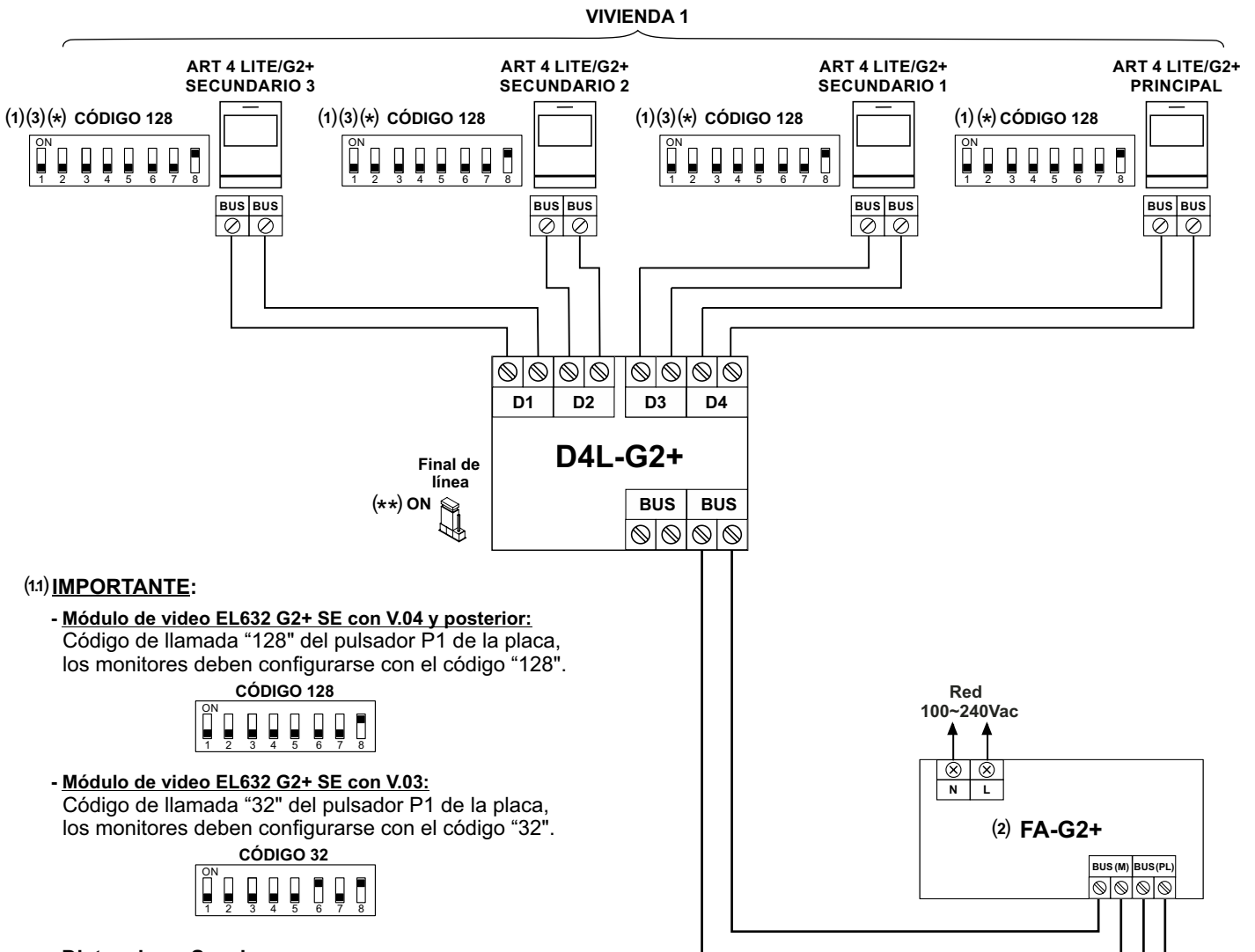


- (3) Para definir el monitor como principal o secundario, (ver páginas 26 y 27). Cada vivienda debe tener un monitor principal y solo uno.
- (4) Para abrepuertas de alterna o un 2º abrepuertas ver página 21.

ESQUEMAS DE INSTALACIÓN:

**Kit de una vivienda (Kit N5110/ ART 4 LITE 1P) con 4 monitores, 1 distribuidor y abrepuertas de continua Golmar.**

IMPORTANTE: Máximo 4 monitores en la vivienda (instalación).



**(1) IMPORTANTE:**

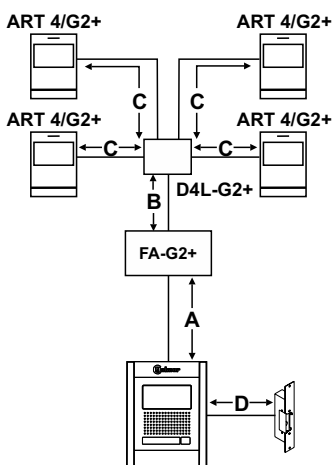
- **Módulo de video EL632 G2+ SE con V.04 y posterior:**  
Código de llamada "128" del pulsador P1 de la placa, los monitores deben configurarse con el código "128".



- **Módulo de video EL632 G2+ SE con V.03:**  
Código de llamada "32" del pulsador P1 de la placa, los monitores deben configurarse con el código "32".

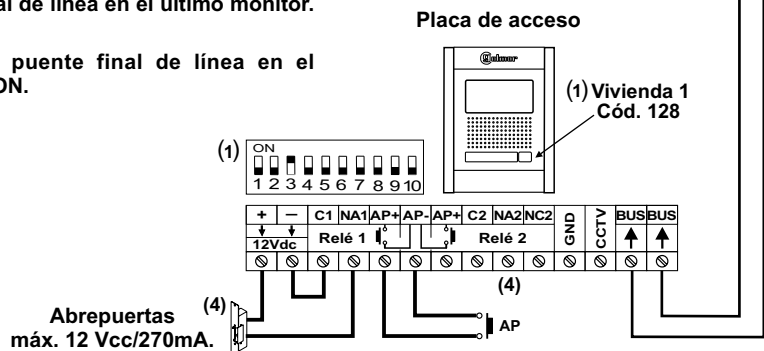


**Distancias y Secciones:**



Cable manguera	A	B	C	B+C	D
RAP-GTWIN/HF 2x1mm <sup>2</sup>	80m	150m	30m	180m	15m

- (1) Configure los microinterruptores del monitor y la placa tal como se muestra en el esquema de instalación para 1 vivienda con hasta 4 monitores. Ver nota (1.1) "IMPORTANTE".
- (2) FA-G2+ con corriente de salida: 1,5A.
- (\*) Configurar final de línea en el último monitor. Dip 8 a On.
- (\*\*) Configurar el puente final de línea en el distribuidor a ON.



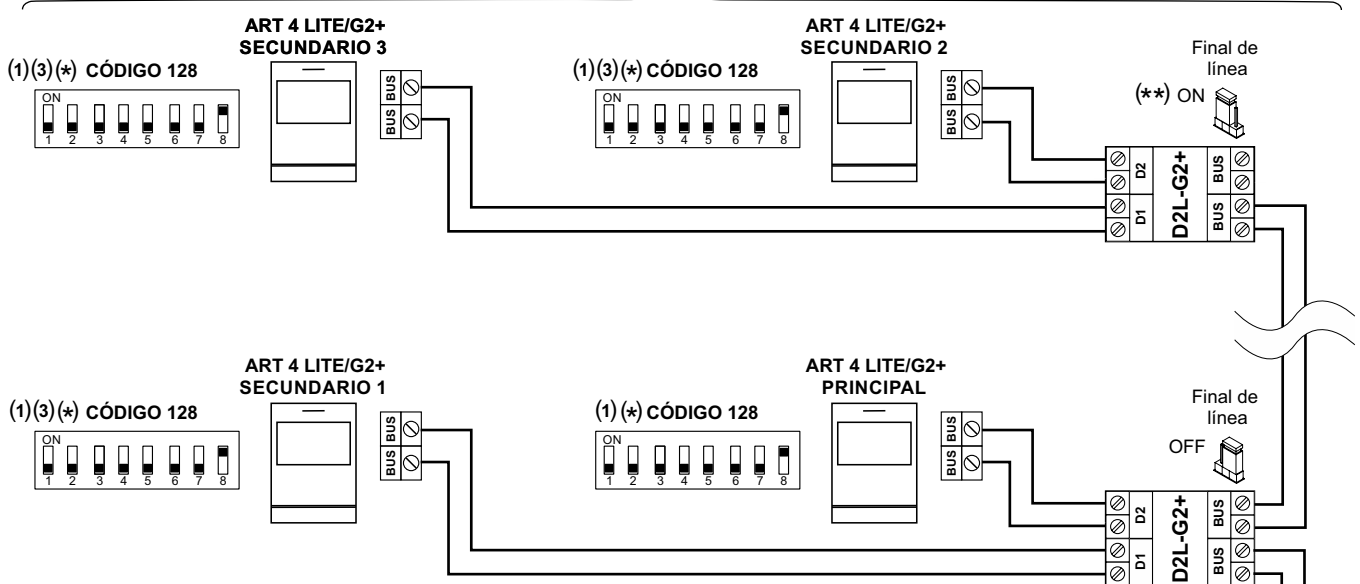
- (3) Para definir el monitor como principal o secundario, (ver páginas 26 y 27). Cada vivienda debe tener un monitor principal y solo uno.
- (4) Para abrepuertas de alterna o un 2º abrepuertas ver página 21.

ESQUEMAS DE INSTALACIÓN:

**Kit de una vivienda (Kit N5110/ ART 4 LITE 1P) con 4 monitores, 2 distribuidores y abrepuertas de continua Golmar.**

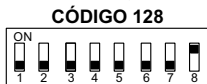
**IMPORTANTE:** Máximo 4 monitores en la vivienda (instalación).

VIVIENDA 1



**(1.1) IMPORTANTE:**

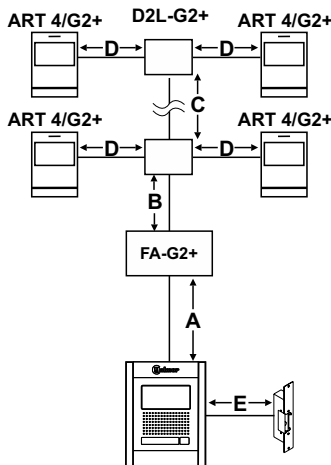
- **Módulo de video EL632 G2+ SE con V.04 y posterior:**  
Código de llamada "128" del pulsador P1 de la placa, el monitor/es deben configurarse con el código "128".



- **Módulo de video EL632 G2+ SE con V.03:**  
Código de llamada "32" del pulsador P1 de la placa, el monitor/es deben configurarse con el código "32".



**Distancias y Secciones:**



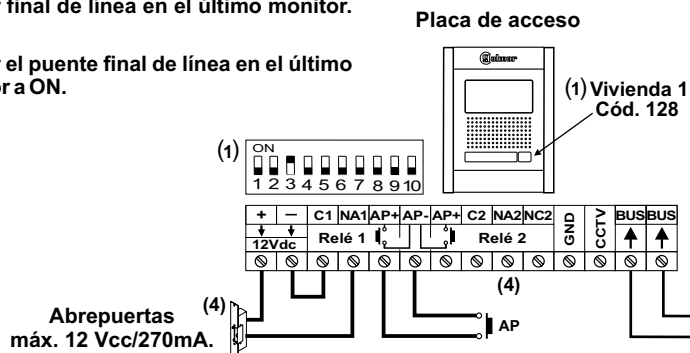
Cable manguera	A	B+C	D	B+C+D	E
RAP-GTWIN/HF 2x1mm <sup>2</sup>	80m	150m	30m	180m	15m

(1) Configure los microinterruptores del monitor y la placa tal como se muestra en el esquema de instalación para 1 vivienda con hasta 4 monitores. Ver nota (1.1) "IMPORTANTE".

(2) FA-G2+ con corriente de salida: 1,5A.

(\*) Configurar final de línea en el último monitor. Dip 8 a On.

(\*\*) Configurar el puente final de línea en el último distribuidor a ON.



Abrepuertas máx. 12 Vcc/270mA. (4)

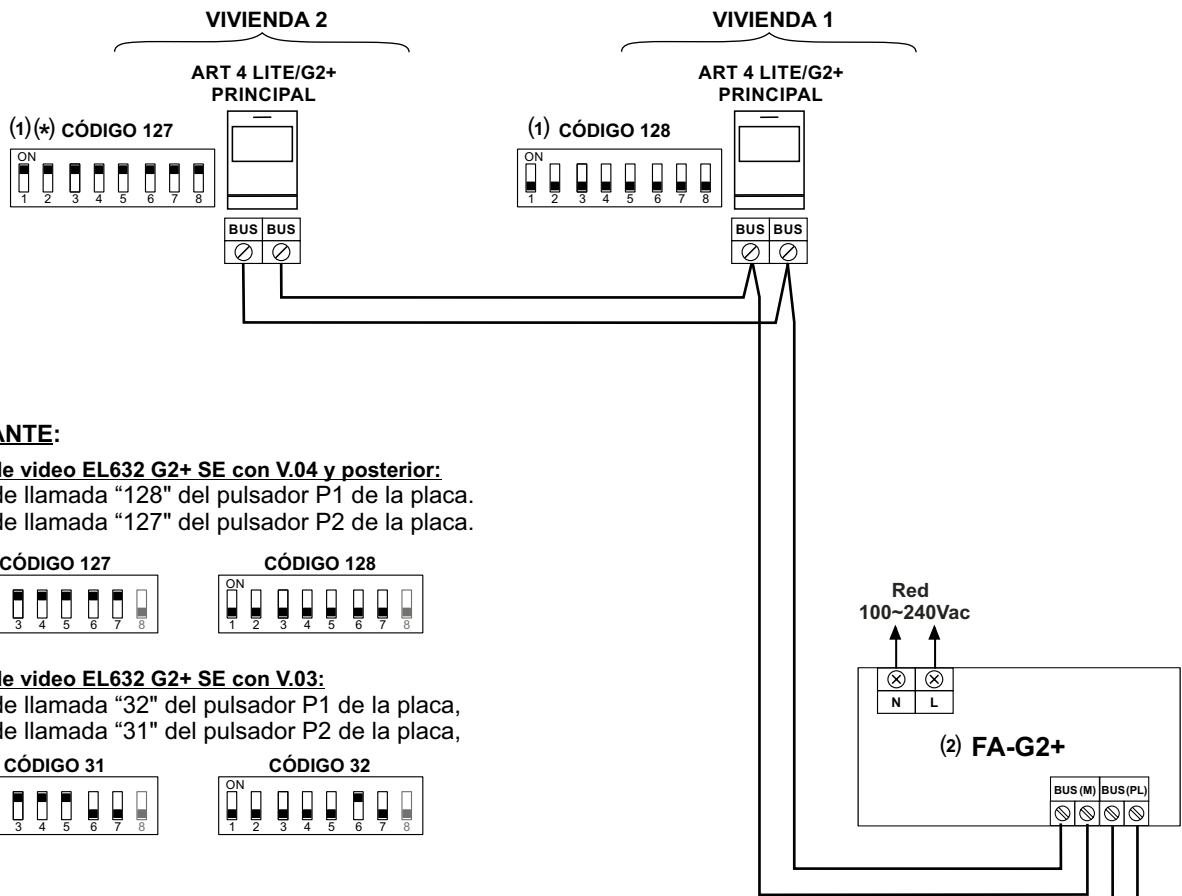
(3) Para definir el monitor como principal o secundario, (ver páginas 26 y 27). Cada vivienda debe tener un monitor principal y solo uno.

(4) Para abrepuertas de alterna o un 2º abrepuertas ver página 21.



ESQUEMAS DE INSTALACIÓN:

Kit de 2 viviendas (Kit N5220/ ART 4 LITE 2P) y abrepuertas de continua Golmar.



(1.1) **IMPORTANTE:**

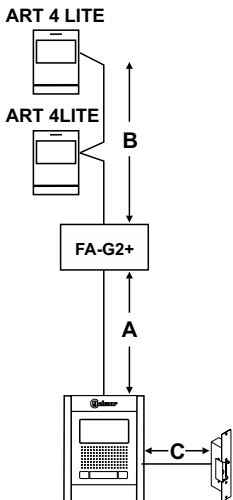
- **Módulo de video EL632 G2+ SE con V.04 y posterior:**  
 Código de llamada "128" del pulsador P1 de la placa.  
 Código de llamada "127" del pulsador P2 de la placa.



- **Módulo de video EL632 G2+ SE con V.03:**  
 Código de llamada "32" del pulsador P1 de la placa,  
 Código de llamada "31" del pulsador P2 de la placa,

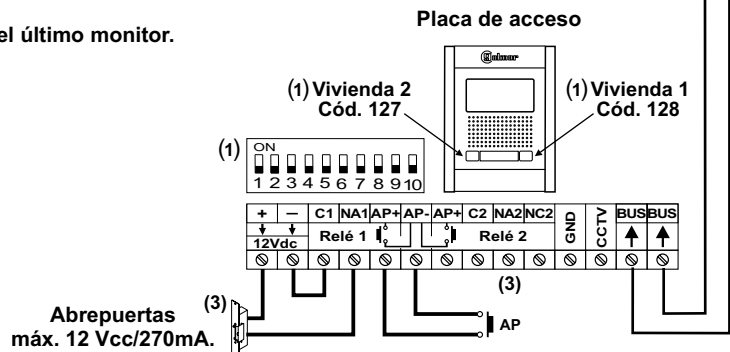


**Distancias y Secciones:**



Cable manguera	A	B	C
RAP-GTWIN/HF 2x1mm <sup>2</sup>	80m	150m	15m

- (1) Configure los microinterruptores del monitor y la placa tal como se muestra en el esquema de instalación para 2 viviendas. Ver nota(1.1) "IMPORTANTE".
- (2) FA-G2+ con corriente de salida: 1,5A.
- (\*) Configurar final de línea en el último monitor. Dip 8 a On.

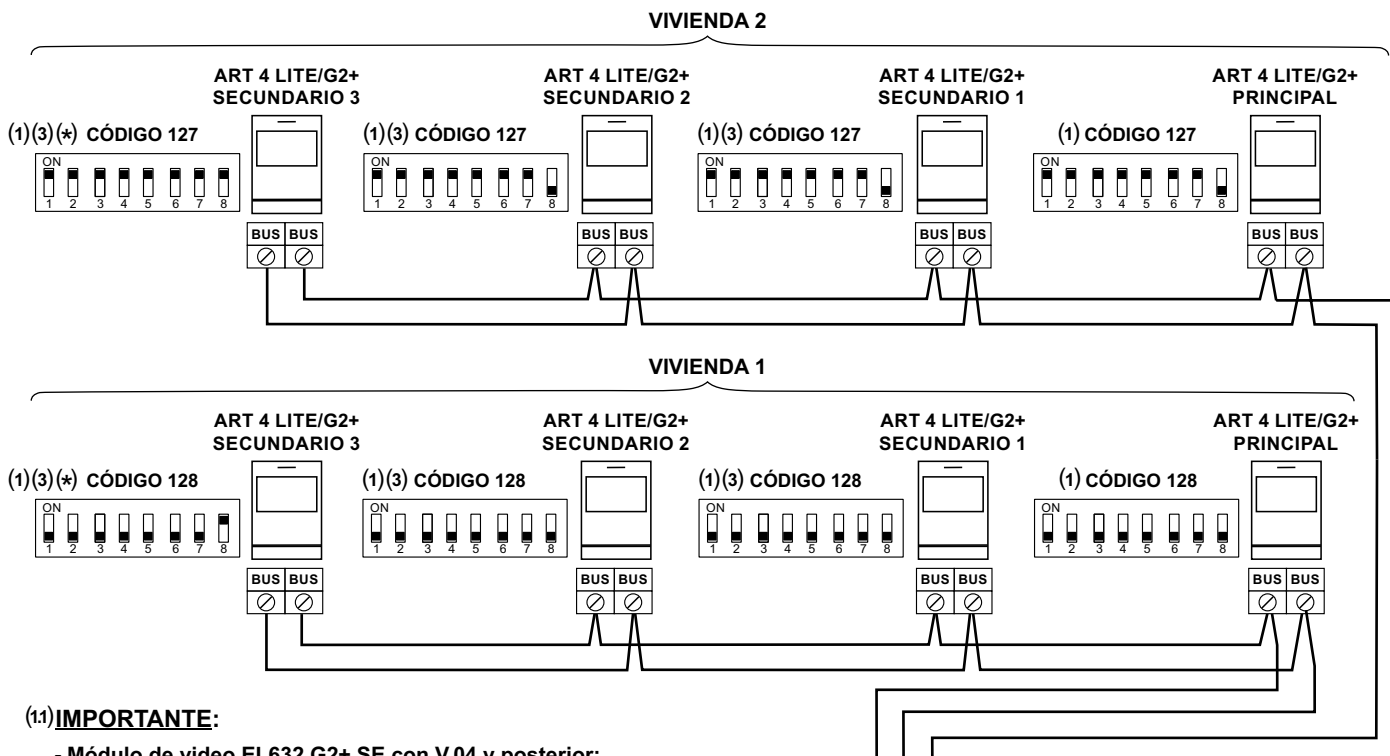


(3) Para abrepuertas de alterna o un 2º abrepuertas ver página 21.

ESQUEMAS DE INSTALACIÓN:

Kit de 2 viviendas (Kit N5220/ ART 4 LITE 2P), hasta 4 monitores en paralelo (In-Out) y abrepuertas de continua Golmar.

IMPORTANTE: Máximo 4 monitores en la vivienda.



(1) IMPORTANTE:

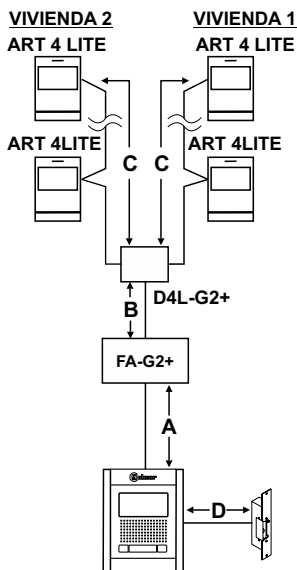
- Módulo de video EL632 G2+ SE con V.04 y posterior:  
 Código de llamada "128" del pulsador P1 de la placa.  
 Código de llamada "127" del pulsador P2 de la placa.



- Módulo de video EL632 G2+ SE con V.03:  
 Código de llamada "32" del pulsador P1 de la placa,  
 Código de llamada "31" del pulsador P2 de la placa,



Distancias y Secciones:

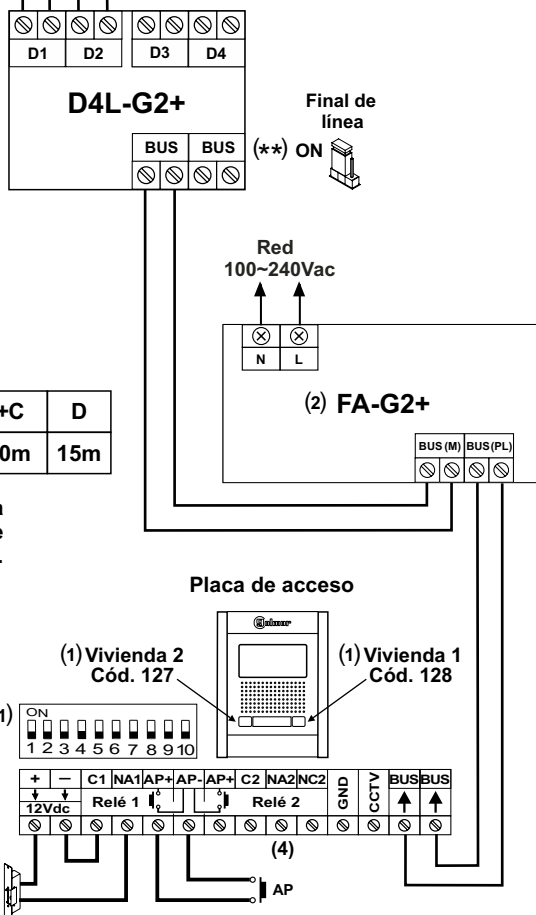


Cable manguera	A	B	C	B+C	D
RAP-GTWIN/HF 2x1mm <sup>2</sup>	80m	150m	30m	180m	15m

(1) Configure los microinterruptores del monitor y la placa tal como se muestra en el esquema de instalación para 2 viviendas con hasta 8 monitores. Ver nota (1) "IMPORTANTE".

(2) FA-G2+ con corriente de salida: 1,5A.

(\*) Configurar final de línea en el último monitor. Dip 8 a On.



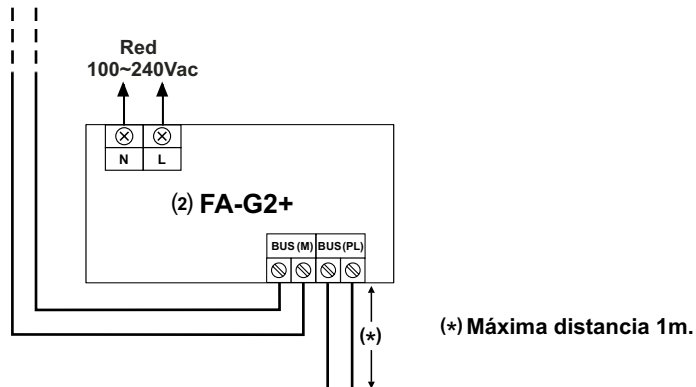
(3) Para definir el monitor como principal o secundario, (ver páginas 26 y 27). Cada vivienda debe tener un monitor principal y solo uno.

(4) Para abrepuertas de alterna o un 2º abrepuertas ver página 24.

ESQUEMAS DE INSTALACIÓN

**Kit de una vivienda (Kit N5110/ ART 4 LITE 1P) con 2 placas de acceso, distribuidor DPM-G2+ para placas y abrepuertas de continua Golmar.**

Al monitor/es (sin distribuidores) (ver páginas 13 y 14).  
 Al distribuidor/es de la vivienda (ver páginas 15 y 16)



**(1.1) IMPORTANTE:**

- **Módulo de video EL632 G2+ SE con V.04 y posterior:**  
 Código de llamada "128" del pulsador P1 de la placa, el monitor/es deben configurarse con el código "128":



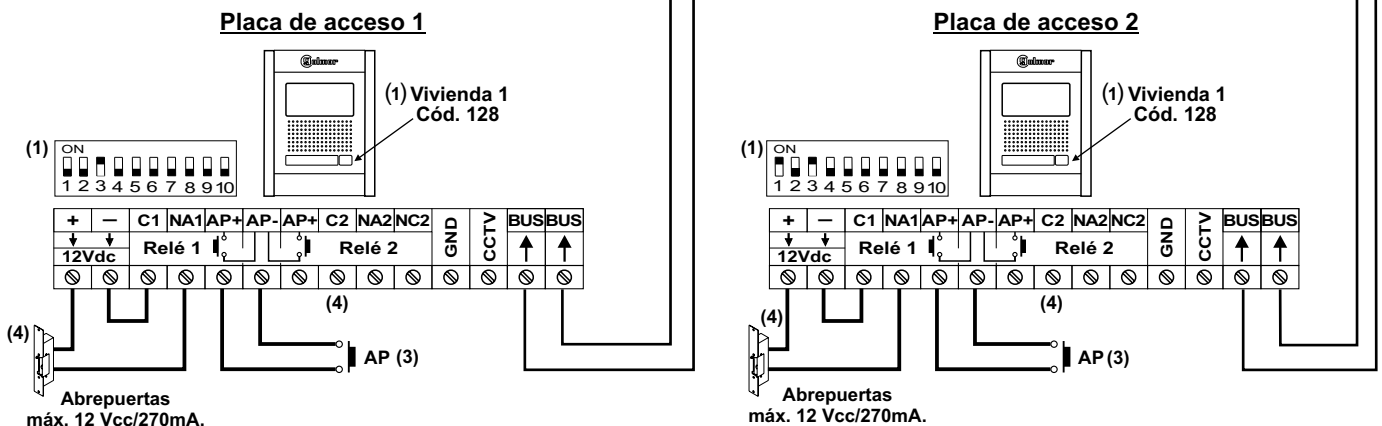
- **Módulo de video EL632 G2+ SE con V.03:**  
 Código de llamada "32" del pulsador P1 de la placa, el monitor/es deben configurarse con el código "32":



**(3) IMPORTANTE:**

**Instalaciones de 1 ó 2 placas de acceso (abrepuertas de continua Golmar):**

Máximo 2 pulsadores de apertura de puerta 'AP'.  
 1 pulsador 'AP' instalado en cada una de las placas.

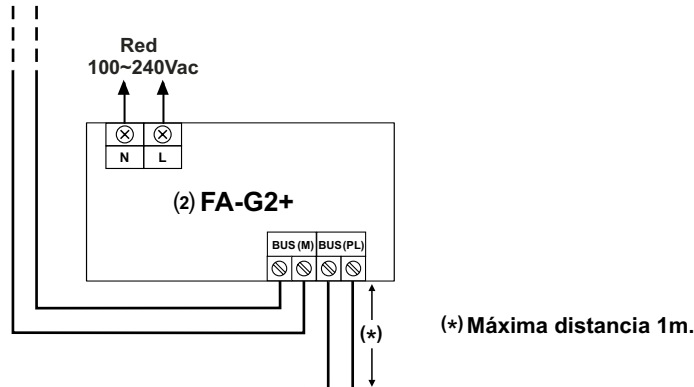


- (1) Configure los microinterruptores de las placas tal como se muestra en el esquema de instalación para videoportero con 2 placas de acceso. Ver nota(1.1) "IMPORTANTE".
- (2) FA-G2+ con corriente de salida: 1,5A.
- (4) Para abrepuertas de alterna o un 2º abrepuertas ver página 21.

ESQUEMAS DE INSTALACIÓN

**Kit de una vivienda (Kit N5110/ ART 4 LITE 1P) con 4 placas de acceso, distribuidor DPM-G2+ para placas y abrepuertas de continua Golmar.**

Al monitor/es (sin distribuidores) (ver páginas 13 y 14).  
Al distribuidor/es de la vivienda (ver páginas 15 y 16)



(1) **IMPORTANTE:**

- **Módulo de video EL632 G2+ SE con V.04 y posterior:**  
Código de llamada "128" del pulsador P1 de la placa, el monitor/es deben configurarse con el código "128":



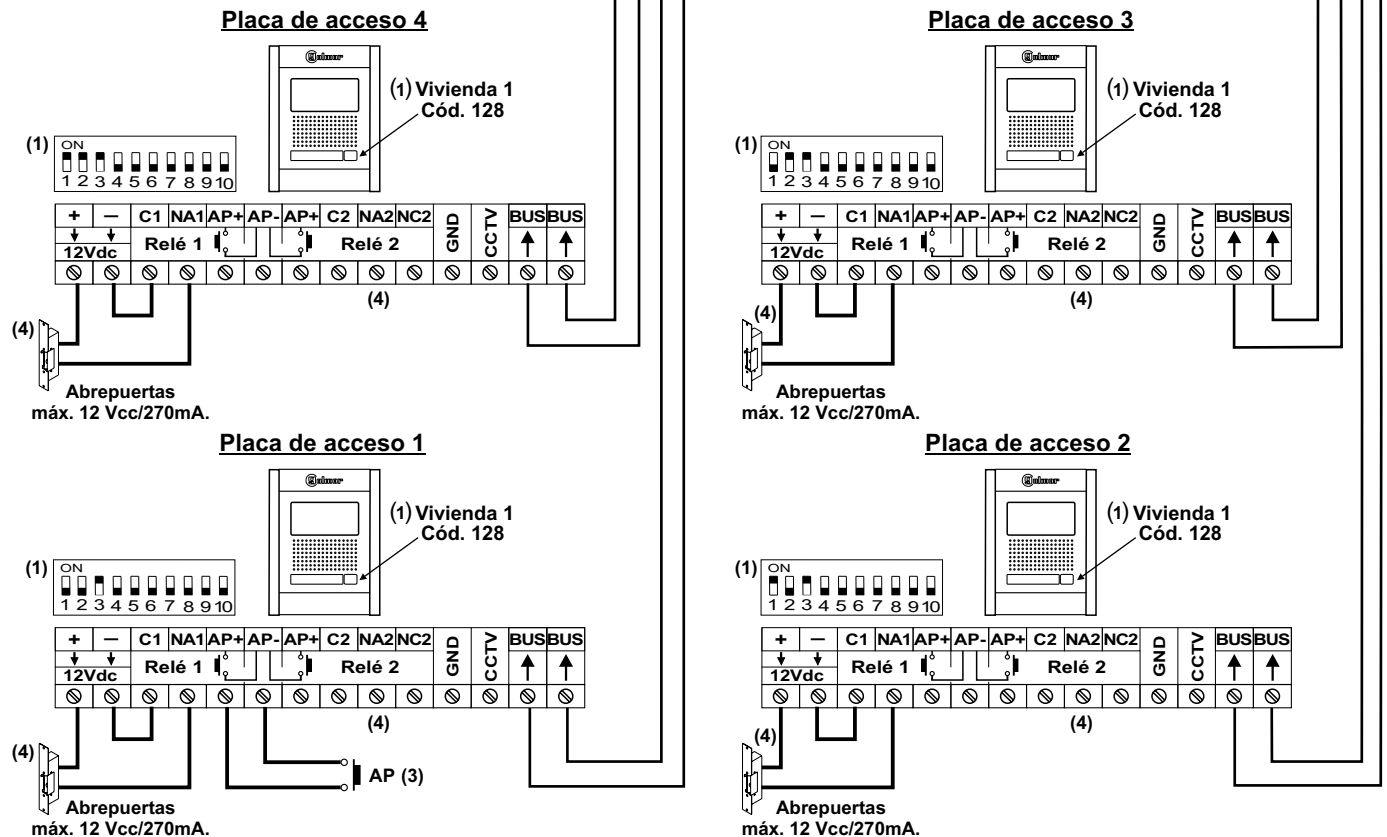
- **Módulo de video EL632 G2+ SE con V.03:**  
Código de llamada "32" del pulsador P1 de la placa, el monitor/es deben configurarse con el código "32":



(3) **IMPORTANTE:**

**Instalaciones de más de 2 placas de acceso (abrepuertas de continua Golmar):**

Máximo 1 pulsador de apertura de puerta 'AP'.  
1 pulsador 'AP' instalado *en solo una* de las placas de la instalación.

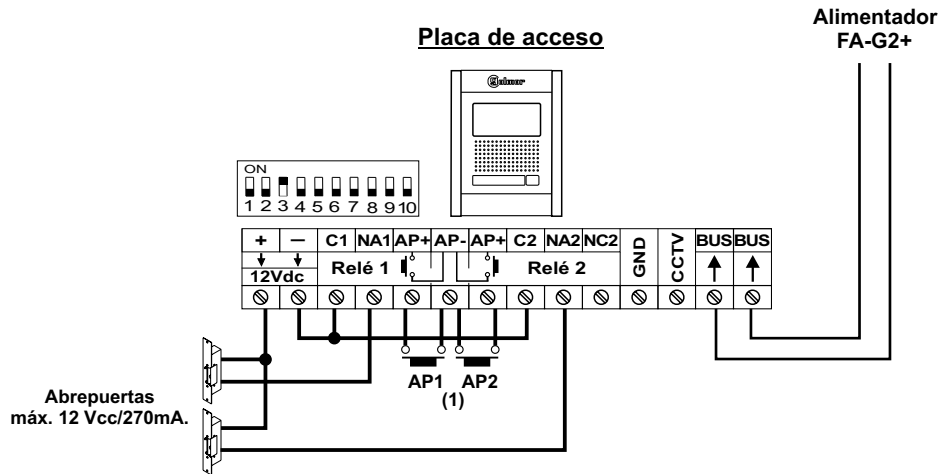


- (1) Configure los microinterruptores de las placas tal como se muestra en el esquema de instalación para videoportero con 4 placas de acceso. Ver nota (1.1) "IMPORTANTE".
- (2) FA-G2+ con corriente de salida: 1,5A.
- (3) Para abrepuertas de alterna o un 2º abrepuertas ver página 21.

ESQUEMAS DE INSTALACIÓN

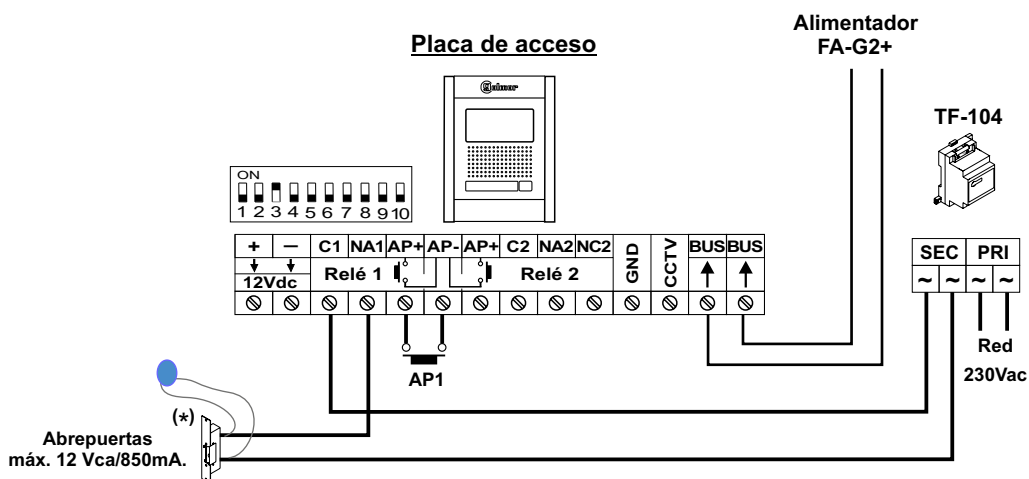
*Kit de una vivienda (Kit N5110/ ART 4 LITE 1P) con conexión de abrepuertas de continua y alterna Golmar.*

**Conexión de 2 abrepuertas de continua con "AP":**



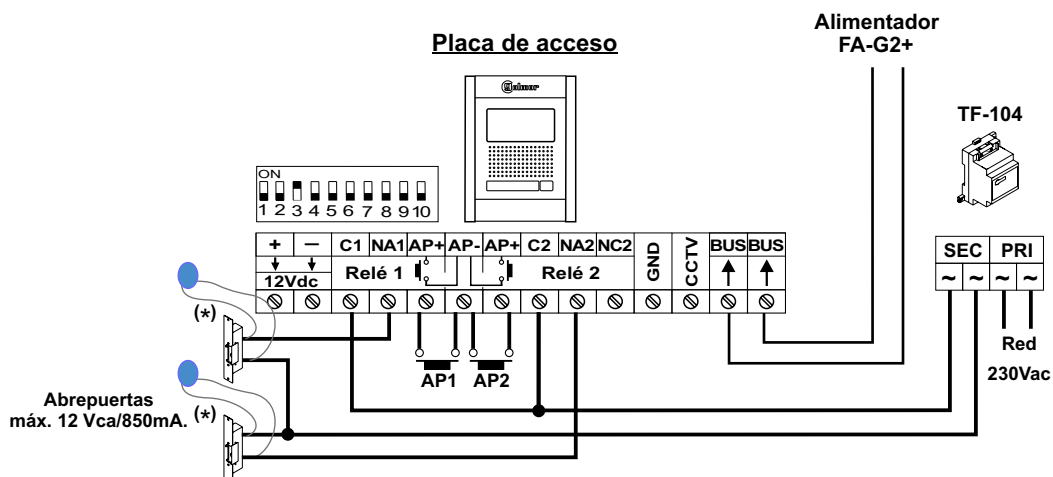
(1) **Importante:** Instalación con 1 placa de acceso y 2 abrepuertas de continua Golmar (ver nota (3) "IMPORTANTE" de nº de AP's en pág. 19).

**Conexión de 1 abrepuertas de alterna con "AP":**



(\*) **Importante:** Coloque el varistor suministrado con el módulo de video directamente sobre los terminales del abrepuertas.

**Conexión de 2 abrepuertas de alterna con "AP":**

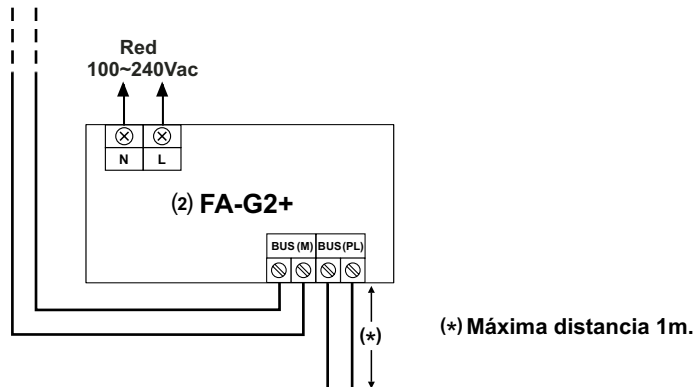


(\*) **Importante:** Coloque los varistores suministrados con el módulo de video directamente sobre los terminales de los abrepuertas.

ESQUEMAS DE INSTALACIÓN

**Kit de 2 viviendas (Kit N5220/ ART 4 LITE 2P) con 2 placas de acceso, distribuidor DPM-G2+ para placas y abrepuertas de continua Golmar.**

Al monitor/les (sin distribuidores) (ver página 17).  
 Al distribuidor/es de la vivienda (ver página 18)



(1.1) **IMPORTANTE:**

- **Módulo de video EL632 G2+ SE con V.04 y posterior:**  
 Código de llamada "128" del pulsador P1 de la placa.  
 Código de llamada "127" del pulsador P2 de la placa.



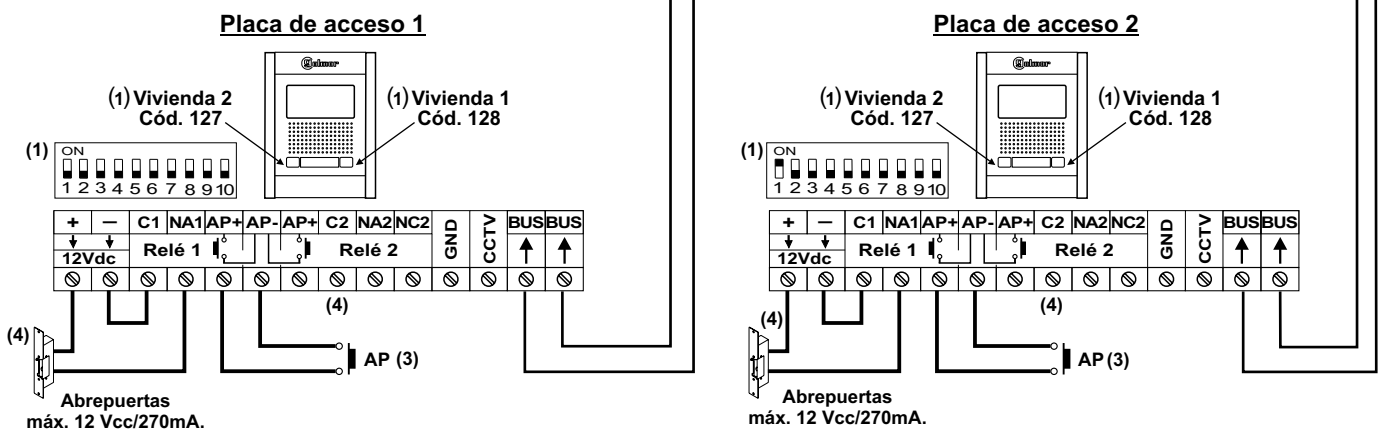
- **Módulo de video EL632 G2+ SE con V.03:**  
 Código de llamada "32" del pulsador P1 de la placa,  
 Código de llamada "31" del pulsador P2 de la placa,



(3) **IMPORTANTE:**

**Instalaciones de 1 ó 2 placas de acceso (abrepuertas de continua Golmar):**

Máximo 2 pulsadores de apertura de puerta 'AP'.  
 1 pulsador 'AP' instalado en cada una de las placas.

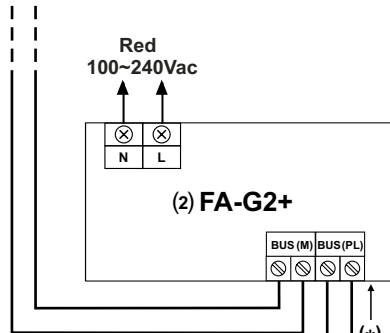


- (1) Configure los microinterruptores de las placas tal como se muestra en el esquema de instalación para videoportero con 2 placas de acceso. Ver nota(1.1) "IMPORTANTE".
- (2) FA-G2+ con corriente de salida: 1,5A.
- (4) Para abrepuertas de alterna o un 2º abrepuertas ver página 24.

ESQUEMAS DE INSTALACIÓN

**Kit de 2 viviendas (Kit N5220/ ART 4 LITE 2P) con 4 placas de acceso, distribuidor DPM-G2+ para placas y abrepuertas de continua Golmar.**

Al monitor/es (sin distribuidores) (ver página 17).  
Al distribuidor/es de la vivienda (ver página 18)



(1) **IMPORTANTE:**

- **Módulo de video EL632 G2+ SE con V.04 y posterior:**  
Código de llamada "128" del pulsador P1 de la placa.  
Código de llamada "127" del pulsador P2 de la placa.



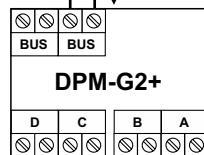
- **Módulo de video EL632 G2+ SE con V.03:**  
Código de llamada "32" del pulsador P1 de la placa.  
Código de llamada "31" del pulsador P2 de la placa.



(3) **IMPORTANTE:**

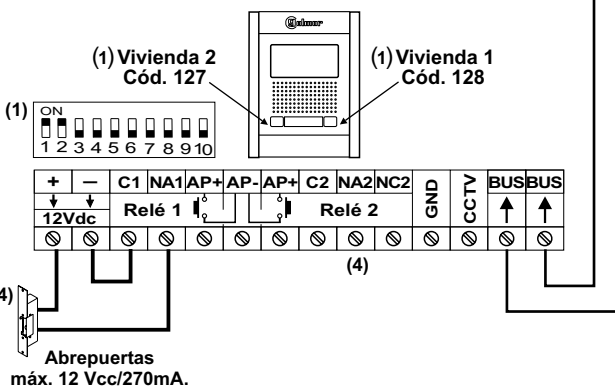
**Instalaciones de más de 2 placas de acceso (abrepuertas de continua Golmar):**

Máximo 1 pulsador de apertura de puerta 'AP'.  
1 pulsador 'AP' instalado *en solo una* de las placas de la instalación.

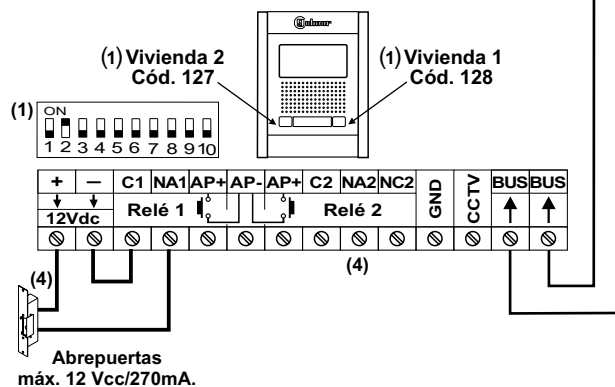


(\*) Máxima distancia 1m.

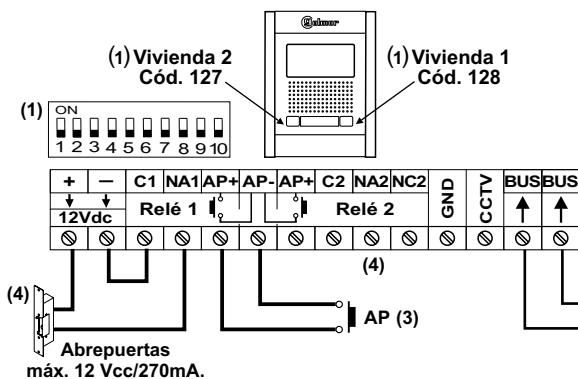
**Placa de acceso 4**



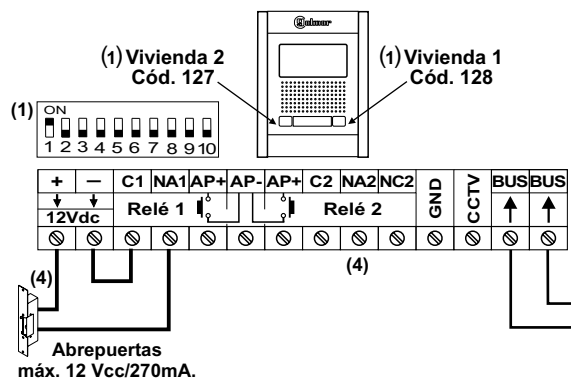
**Placa de acceso 3**



**Placa de acceso 1**



**Placa de acceso 2**

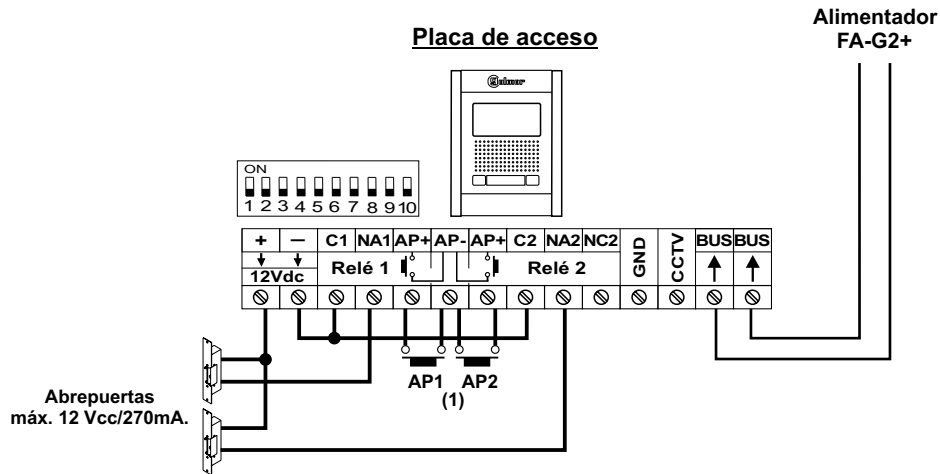


- (1) Configure los microinterruptores de las placas tal como se muestra en el esquema de instalación para videoportero con 4 placas de acceso. Ver nota (1.1) "IMPORTANTE".
- (2) FA-G2+ con corriente de salida: 1,5A.
- (3) Para abrepuertas de alterna o un 2º abrepuertas ver página 24.

ESQUEMAS DE INSTALACIÓN

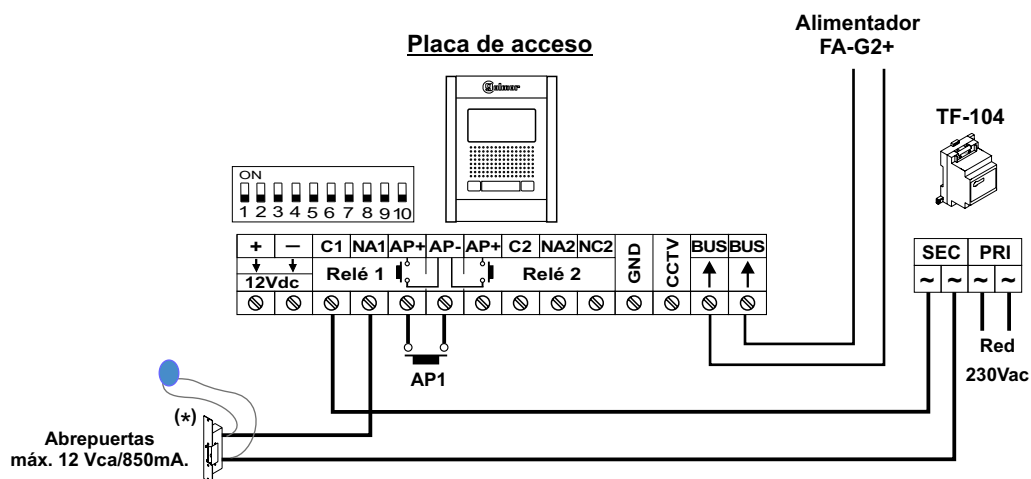
*Kit de 2 viviendas (Kit N5220/ ART 4 LITE 2P) con conexión de abrepuertas de continua y alterna Golmar.*

**Conexión de 2 abrepuertas de continua con "AP":**



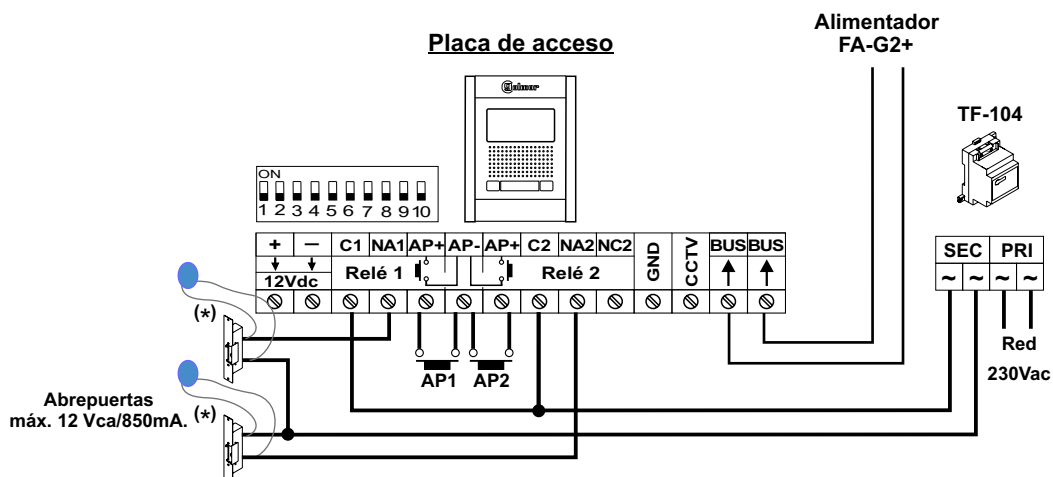
(1) **Importante:** Instalación con 1 placa de acceso y 2 abrepuertas de continua Golmar (ver nota (3) "IMPORTANTE" de nº de AP's en pág. 22).

**Conexión de 1 abrepuertas de alterna con "AP":**



(\*) **Importante:** Coloque el varistor suministrado con el módulo de video directamente sobre los terminales del abrepuertas.

**Conexión de 2 abrepuertas de alterna con "AP":**



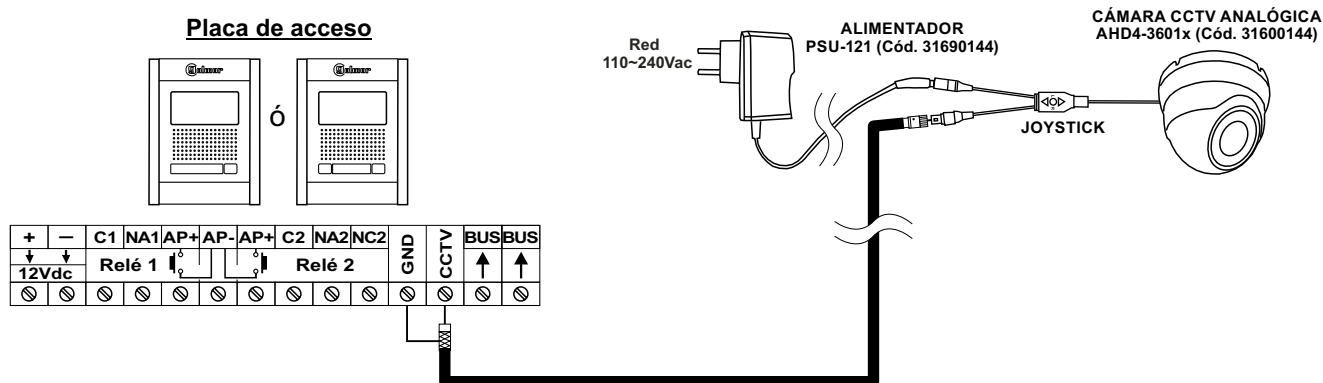
(\*) **Importante:** Coloque los varistores suministrados con el módulo de video directamente sobre los terminales de los abrepuertas.



**ESQUEMAS DE INSTALACIÓN**

**Conexión de una cámara externa:**

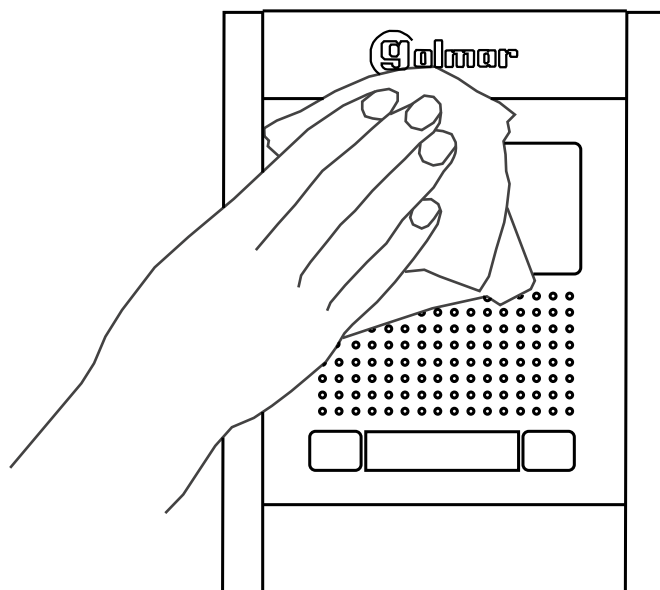
Es posible conectar una cámara de CCTV analógica Golmar "AHD4-3601x" en la placa, pudiendo ser visualizada desde el monitor, (ver páginas 26 y 27 para activar la visualización en "Códigos Especiales"). La cámara deberá disponer de alimentación local "PSU-121".



**Importante:** Configure la cámara con señal analógica CVBS, tal como se describe en el manual adjunto de la cámara "AHD4-3601x".

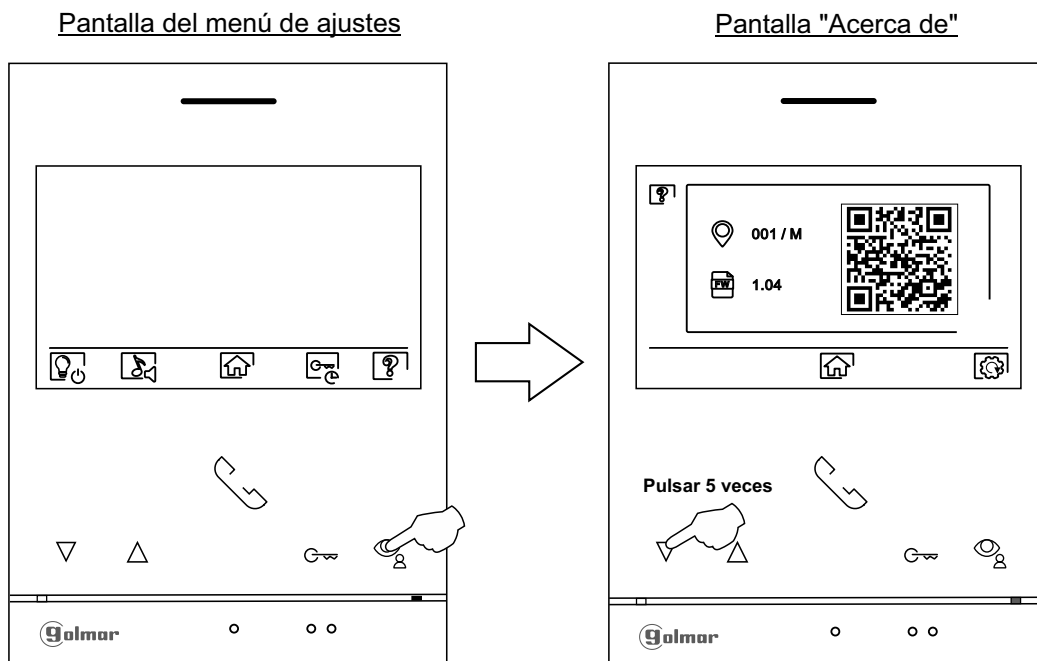
**LIMPIEZA DE LA PLACA**

- No utilizar disolventes, detergentes ni productos de limpieza que contengan ácidos, vinagre o que sean abrasivos.
- Utilizar un paño húmedo (no mojado) suave que no deje pelusa con agua.
- Páselo sobre la placa siempre en la misma dirección, de arriba a abajo.
- Después de limpiar la placa utilice un paño seco y suave que no deje pelusa para eliminar la humedad.



**CÓDIGOS ESPECIALES**

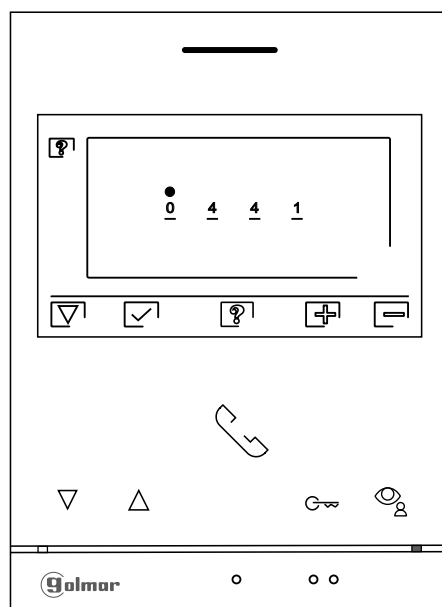
La activación de algunas funciones, así como las modificaciones de algunos parámetros de fábrica, pueden llevarse a cabo mediante la introducción de códigos especiales. Para ello se deberá acceder al menú de instalador desde el monitor. Vaya a la pantalla "Acerca de" del menú de ajustes y pulse cinco veces seguidas sobre el pulsador ▽ del monitor. Para más información ver manual del monitor "TART 4 LITE" cód. 50122623.



A continuación se mostrará la pantalla de "códigos especiales". Presione el pulsador situado debajo del icono ▽ para seleccionar el campo a modificar, presione los pulsadores situados debajo de los iconos + / = para introducir el código deseado. Una vez introducido el código presione el pulsador situado debajo del icono ✓ para validar. Si el código introducido es válido se mostrará el icono ✓, de lo contrario se mostrará el icono ✗.

Presione el pulsador situado debajo del icono ? para volver a la pantalla "Acerca de".

**Pantalla de "Códigos especiales"**



Viene de la página anterior.

**CÓDIGOS ESPECIALES**

**Fuentes de vídeo disponibles en un monitor (configurar solo en monitor principal).**

	<u>Visible</u>	<u>No Visible</u>	<u>Valor de fábrica</u>
Placa 1	0111	0110	0111
(*) Placa 2	0121	0120	0120
(*) Placa 3	0131	0130	0130
(*) Placa 4	0151	0150	0150
Cámara 1	0141	0140	0140
(*) Cámara 2	0181	0180	0180
(*) Cámara 3	0171	0170	0170
(*) Cámara 4	0191	0190	0190

(\*) **Importante:** Solo disponible con módulo telecámara EL632-G2+ SE con 'V03' ó posterior.

**Para definir si el monitor es principal o secundario (Nota: Monitor ART4 LITE/G2+ con V.02 ó posterior):**


<u>Principal</u>	<u>Secundario 1</u>	<u>Secundario 2</u>	<u>Secundario 3</u>	<u>Valor de fábrica</u>
0550	0551	0552	0553	0550 (principal)

**Apertura de puerta automática a la recepción de llamada en un monitor (configurar solo en monitor principal).**

<u>Activada</u>	<u>Desactivada</u>	<u>Valor de fábrica</u>
0441	0440	0440

**No mostrar la imagen en el monitor al recibir una llamada de la placa cuando el monitor está en modo "no molesten".**

<u>No mostrar</u>	<u>Mostrar</u>	<u>Valor de fábrica</u>
0481	0480	0480 (mostrar imagen)

**Habilitar/ deshabilitar el icono  del menú principal en todos los monitores del edificio.**

<u>Habilitar</u>	<u>Deshabilitar</u>	<u>Valor de fábrica</u>
0541	0540	0541 (habilitado)

**Leds iluminación para visión nocturna (Placa 1), durante un proceso de llamada o comunicación. (Configurar solo en monitor principal).**

<u>Automático</u>	<u>Siempre ON</u>	<u>Siempre OFF</u>	<u>Valor de fábrica</u>
0450	0451	0452	0450 (automático).

**Tiempos de activación de las salidas (Placa 1). (Configurar solo en monitor principal).**

		<u>Valor de fábrica</u>
Relé 1	Desde 0200 (0,5s) hasta 0219 (10s)	0205 (3s)
Relé 2	Desde 0300 (0,5s) hasta 0319 (10s)	0305 (3s)

**Configuración del pulsador exterior de apertura de puerta Relé1 (Placa 1). (Configurar solo en monitor principal).**

		<u>Valor de fábrica</u>
Retardo	Desde 0400 (0,5s) hasta 0419 (10s)	0403 (2s)

**Configuración del pulsador exterior de apertura de puerta Relé2 (Placa 1). (Configurar solo en monitor principal).**

		<u>Valor de fábrica</u>
Retardo	Desde 0500 (0,5s) hasta 0519 (10s)	0503 (2s)

(\*) **Leds iluminación para visión nocturna (Placa 2), durante un proceso de llamada o comunicación. (Configurar solo en monitor principal).**

<u>Automático</u>	<u>Siempre ON</u>	<u>Siempre OFF</u>	<u>Valor de fábrica</u>
1450	1451	1452	1450 (automático).

(\*) **Tiempos de activación de las salidas (Placa 2). (Configurar solo en monitor principal).**

		<u>Valor de fábrica</u>
Relé 1	Desde 1200 (0,5s) hasta 1219 (10s)	1205 (3s)
Relé 2	Desde 1300 (0,5s) hasta 1319 (10s)	1305 (3s)

Viene de la página anterior.

**CÓDIGOS ESPECIALES**

**(\*) Configuración del pulsador exterior de apertura de puerta Relé1 (Placa 2). (Configurar solo en monitor principal).**

		<u>Valor de fábrica</u>
Retardo	Desde 1400 (0,5s) hasta 1419 (10s)	1403 (2s)

**(\*) Configuración del pulsador exterior de apertura de puerta Relé2 (Placa 2). (Configurar solo en monitor principal).**

		<u>Valor de fábrica</u>
Retardo	Desde 1500 (0,5s) hasta 1519 (10s)	1503 (2s)

**(\*) Leds iluminación para visión nocturna (Placa 3), durante un proceso de llamada o comunicación. (Configurar solo en monitor principal).**

<u>Automático</u>	<u>Siempre ON</u>	<u>Siempre OFF</u>	<u>Valor de fábrica</u>
2450	2451	2452	2450 (automático).

**(\*) Tiempos de activación de las salidas (Placa 3). (Configurar solo en monitor principal).**

		<u>Valor de fábrica</u>
Relé 1	Desde 2200 (0,5s) hasta 2219 (10s)	2205 (3s)
Relé 2	Desde 2300 (0,5s) hasta 2319 (10s)	2305 (3s)

**(\*) Configuración del pulsador exterior de apertura de puerta Relé1 (Placa 3). (Configurar solo en monitor principal).**

		<u>Valor de fábrica</u>
Retardo	Desde 2400 (0,5s) hasta 2419 (10s)	2403 (2s)

**(\*) Configuración del pulsador exterior de apertura de puerta Relé2 (Placa 3). (Configurar solo en monitor principal).**

		<u>Valor de fábrica</u>
Retardo	Desde 2500 (0,5s) hasta 2519 (10s)	2503 (2s)

**(\*) Leds iluminación para visión nocturna (Placa 4), durante un proceso de llamada o comunicación. (Configurar solo en monitor principal).**

<u>Automático</u>	<u>Siempre ON</u>	<u>Siempre OFF</u>	<u>Valor de fábrica</u>
3450	3451	3452	3450 (automático).

**(\*) Tiempos de activación de las salidas (Placa 4). (Configurar solo en monitor principal).**

		<u>Valor de fábrica</u>
Relé 1	Desde 3200 (0,5s) hasta 3219 (10s)	3205 (3s)
Relé 2	Desde 3300 (0,5s) hasta 3319 (10s)	3305 (3s)

**(\*) Configuración del pulsador exterior de apertura de puerta Relé1 (Placa 4). (Configurar solo en monitor principal).**

		<u>Valor de fábrica</u>
Retardo	Desde 3400 (0,5s) hasta 3419 (10s)	3403 (2s)

**(\*) Configuración del pulsador exterior de apertura de puerta Relé2 (Placa 4). (Configurar solo en monitor principal).**

		<u>Valor de fábrica</u>
Retardo	Desde 3500 (0,5s) hasta 3519 (10s)	3503 (2s)

**Configurar tiempo duración luz de 1 a 99 segundos (Relé SAR-G2+). (Configurar solo en monitor principal).**

	<u>Valor de fábrica</u>
Desde 1801 (1s) hasta 1899 (99s)	1803 (3s)

**Configurar tiempo retardo activación luz de 0 a 99 segundos (Relé SAR-G2+). (Configurar solo en monitor principal).**

	<u>Valor de fábrica</u>
Desde 1900 (0s) hasta 1999 (99s)	1900 (0s)

NOTAS

---

Dotted lines for note-taking.

**CONFORMIDAD**

Este producto es conforme con las disposiciones de las Directivas Europeas aplicables respecto a la Seguridad Eléctrica **2014/35/CEE** y la Compatibilidad Electromagnética **2014/30/CEE**.

*This product meets the essentials requirements of applicable European Directives regarding, Electrical Safety **2014/35/ECC** and Electromagnetic Compatibility **2014/30/ECC**.*



**NOTA:** El funcionamiento de este equipo está sujeto a las siguientes condiciones:

(1) Este dispositivo no puede provocar interferencias dañinas, y (2) debe aceptar cualquier interferencia recibida, incluyendo las que pueden provocar un funcionamiento no deseado.

**NOTE:** Operation is subject to the following conditions:

(1) This device may not cause harmful interference, and (2) this device must accept any received interference, including the ones that may cause undesired operation.



golmar@golmar.es

www.golmar.es

GOLMAR S.A.  
C/ Silici, 13  
08940- Cornellá de Llobregat  
SPAIN



Golmar se reserva el derecho a cualquier modificación sin previo aviso.

Golmar se réserve le droit de toute modification sans préavis.

Golmar reserves the right to make any modifications without prior notice.