



MW-20AZUL/ROJO/NEGRO

Microondas de 20 litros



ES Manual de instrucciones
EN Instruction manual
PT Manual de instruções

Para obtener asistencia técnica puede contactar con:

902 110 909

SERVICIO POSTVENTA DE ELECTRÓNICA S.L.
c/Torre de los Herberos, 15 - P.I. La Isla
41703 Dos Hermanas (Sevilla)
tecnico@cointer.com

SOLUCIONES PRÁCTICAS PARA EL DÍA A DÍA



DESCUBRE TODO LO QUE PODEMOS HACER POR TI EN
www.grunkel.com

grunkel



GRACIAS POR ESCOGER ESTE PRODUCTO GRUNKEL

GRUNKEL pone a su disposición productos innovadores, duraderos y prácticos. Bajo un uso responsable y con el mantenimiento adecuado, le proporcionará una larga vida útil y contribuirá a hacer del día a día una tarea mucho más sencilla.

Agradecemos su confianza y esperamos que disfrute de él.

Descubra el resto de nuestra gama en www.grunkel.com



Este manual es fiel reproducción en cuanto a características, funcionamiento y estética del producto que usted ha adquirido salvo error tipográfico, de imprenta o traducción. La especificación, funcionamiento y características de este aparato están sujetos a cambios sin previo aviso.

This instruction manual is an accurate reproduction of the specifications, operation and look of the product you have just bought, except for typographical, print or translation errors. The specifications, operation and features of this product are subject to change without further notice.

Este manual é fiel reprodução em termos de características, operação e estética do produto que você adquiriu, exceto erro tipográfico, impressão ou tradução. A especificação, operação e características deste dispositivo estão sujeitas a alterações sem aviso prévio.



ANTES DE PONER EL APARATO EN FUNCIONAMIENTO

- Por favor, lea detenidamente las instrucciones de uso de este manual al completo antes de ponerlo en funcionamiento.
- Preste especial atención a las indicaciones de seguridad.
- Conserve este manual de instrucciones. Si cede el dispositivo a un tercero, estas instrucciones también deben ser entregadas
- Guarde también la garantía, el ticket o factura de compra y, si es posible, la caja con el embalaje interior para posibles solicitudes en el futuro.



PRECAUCIONES PARA EVITAR LA POSIBLE EXPOSICIÓN A EXCESIVA ENERGÍA DE LAS MICROONDAS

1. No intente utilizar este microondas con la puerta abierta. El uso de este aparato con la puerta abierta puede derivar en una excesiva exposición a la energía de las microondas. Es importante no modificar o alterar los bloqueos de seguridad.
2. No coloque ningún objeto entre la parte frontal del microondas y la puerta ni permita que se acumule suciedad o restos de productos de limpieza en las superficies de sellado.
3. No utilice el microondas si está dañado. Es especialmente importante que la puerta del microondas se cierre adecuadamente y que no haya ningún tipo de daños en:
 - a. Puerta (torcida).
 - b. Bisagras y cerrojos (rotos o sueltos).
 - c. Juntas herméticas de las puertas y superficies de sellado.
4. El microondas debe ser reparado o ajustado sólo por personal cualificado del Servicio Técnico Oficial.

Medidas de seguridad para su uso

Antes de utilizar el microondas asegúrese de que la fuente de alimentación corresponde con el voltaje mostrado en placa informativa del aparato. Conecte el enchufe a una fuente de suministro apropiada.

Use este aparato sólo para el uso descrito en este manual. No use agentes químicos corrosivos ni vapores en este aparato. Este tipo de microondas ha sido diseñado específicamente para calentar y cocinar comida. No está preparado para uso industrial o en un laboratorio.

No utilice el microondas cuando esté vacío.


No use este aparato si tiene un cable o enchufe dañado, si no funciona adecuadamente, si ha sido dañado o si ha sufrido alguna caída. Si el cable de alimentación está dañado, debe ser reemplazado por el fabricante, el Servicio Técnico Oficial o personal cualificado para evitar peligro.

No desconecte nunca tirando del cable.

Cuide que el cable no toque superficies muy calientes. No lo acerque a fuentes de calor.

Asegúrese que el cable no esté pisado por nada.

No deje que el cable cuelgue del borde de una mesa o estantería. Aléjelo de superficies calientes.

 **ADVERTENCIA:** Únicamente permita que los niños usen el microondas sin supervisión de un adulto cuando se les haya dado instrucciones adecuadas, para que el niño sea capaz de usar el microondas de forma segura y comprenda los peligros de un uso inapropiado.

Para reducir el riesgo de fuego en el interior del microondas:

- Cuando caliente comida en un recipiente de plástico o papel, compruebe el microondas frecuentemente ante la posibilidad de ignición.
- Retire los nudos de alambres del papel y las bolsas de plástico antes de introducirlos en el microondas.
- Si se observa humo, apague o desconecte el aparato y mantenga la puerta cerrada para sofocar cualquier llama.
- No use el interior del microondas para almacenar objetos. No deje dentro productos de papel, utensilios de cocinar ni comida cuando el microondas no esté en uso.

 **ADVERTENCIA:** Los líquidos y otras comidas no deben ser calentados en recipientes sellados, dado que son susceptibles de explotar.

Calentar bebidas con microondas puede provocar ebulliciones con retardo. Deben to-

marse precauciones cuando manipule el recipiente de la bebida.

No intente freír comida en el microondas. El aceite caliente puede dañar partes del aparato y los utensilios, e incluso provocar quemaduras en la piel.

Los huevos con cáscara y los huevos cocidos no deben ser calentados en el microondas, dado que pueden explotar incluso cuando el calentamiento en el microondas haya terminado.

Perfore los alimentos con piel dura como las patatas, calabacines enteros, manzanas y castañas antes de cocinar.

El contenido de biberones y potitos debe ser movido o agitado, y la temperatura debe ser comprobada antes de servir para evitar quemaduras.

Los utensilios de cocinar pueden calentarse extremadamente debido al calor transferido de la comida calentada. Puede ser necesario usar agarraderas para manipular los recipientes. Las manoplas siempre deben de utilizarse para retirar las cosas calientes del microondas. El calor se transfiere de los alimentos calientes a los recipientes para cocinar y de éstos a la bandeja de cristal. La bandeja de cristal puede estar muy caliente después de sacar los recipientes del microondas.

Los utensilios deben ser comprobados para asegurarse de que son aptos para uso en microondas.

Cuando prepare alimentos que vengan en envases, lea antes las instrucciones del paquete. Para abrir la bolsa (ej. palomitas) hágalo siempre lejos de su cara y cuerpo para evitar quemaduras debidas al vapor.



ADVERTENCIA: Es peligroso intentar llevar a cabo cualquier reparación que implique la retirada de cualquier cubierta de protección contra la exposición a la energía de las microondas. Esta acción provocará la pérdida de garantía del aparato.

Este producto es un equipo ISM Clase B del Grupo 2. La definición de Grupo 2 que contiene todo el equipo ISM (Industrial, Científico y Médico) en el que se genera de forma intencionada energía de radio-frecuencia y/o se utiliza en forma de radiación electromagnética para el tratamiento de materiales, y equipos de erosión de chispas. La definición para los aparatos de Clase B es que se trata de aparatos que se pueden utilizar en hogares y en lugares directamente conectados a la red de suministro de bajo voltaje que proporciona electricidad a los edificios destinados a viviendas.

Se debe supervisar a los niños para asegurarse de que no juegan con este aparato.

Mantenga el aparato y su cable fuera del alcance de los niños menores de 8 años.



PRECAUCIÓN: Para la seguridad de sus niños no deje material de embalaje (bolsas de plástico, cartón, polietileno etc.) a su alcance.

El microondas no debe usarse con ningún temporizador externo ni sistema de control remoto.



ADVERTENCIA: No instale el microondas sobre otro aparato que genere calor. Si se instala de este modo, el microondas podría dañarse y se perdería la garantía.

El microondas no debe usarse en exteriores al aire libre.

La puerta o la superficie exterior pueden calentarse cuando el aparato está en funcionamiento.

La parte trasera del aparato se debe colocar contra la pared.



ADVERTENCIA: Si la puerta o las juntas de la puerta han sido dañadas, el aparato no debe usarse hasta que haya sido reparado por personal cualificado.

El microondas es sólo para uso doméstico y no para uso comercial.

El aparato está diseñado exclusivamente para la finalidad prevista. Este aparato no se adecua al uso comercial: No lo use en el exterior (excepto si está diseñado para tal fin). Manténgalo alejado de cualquier fuente de calor, luz solar directa, humedad (nunca lo sumerja en líquido alguno) y bordes afilados. No lo sumerja en agua. No utilice este aparato con las manos mojadas o húmedas. Si este aparato eléctrico estuviera húmedo o mojado, desenchúfelo inmediatamente.

Nunca extraiga el mantenedor de distancia de la parte de atrás o los laterales, dado que asegura una distancia mínima de la pared para la circulación del aire.

Por favor asegure la base giratoria antes de mover el aparato para evitar daños.

Para prevenir daños en la placa giratoria del microondas, deje que la placa se enfríe antes de limpiarla. No coloque alimentos o utensilios congelados en la placa cuando esté caliente.

Asegúrese que los recipientes no tocan las paredes interiores del horno microondas durante la cocción.



PRECAUCIÓN: Es peligroso reparar o mantener el aparato por alguien que no sea un especialista, dado que en estas circunstancias la cubierta debe ser retirada lo que asegura protección contra la radiación de microondas. Esto se aplica a cambiar el cable de corriente también. En estos casos envíe el aparato al Servicio Técnico Oficial más cercano.

El microondas ha sido diseñado solo para descongelar, cocinar y hervir comida. El secado de alimentos o ropa y el calentamiento de almohadas, zapatillas, esponjas, ropa húmeda y artículos similares pueden entrañar riesgo de heridas, ignición o fuego. Si

utiliza estas prendas dentro del microondas, el fabricante no se hace responsable de los daños causados y quedaría automáticamente fuera de garantía.

El microondas debe limpiarse regularmente y retirar cualquier residuo de alimentos.

El fallo en el mantenimiento del microondas en cuanto a limpieza podría conducir al deterioro de su superficie y podría afectar adversamente la vida del aparato y conducir a una situación peligrosa.

Use guantes para retirar comida caliente.

No manipule el aparato con las manos mojadas.

No sumerja el aparato en agua o cualquier otro líquido.

Antes de su limpieza observe que el aparato está desconectado.

 **PRECAUCIÓN.** Al abrir tapas o láminas de envoltura puede liberarse vapor.

Si se emite humo, parar o desenchufar el aparato y mantener la puerta cerrada para extinguir las llamas eventuales.

 **NOTA:** En caso de presentar un uso inapropiado por parte del cliente, el microondas quedaría fuera de garantía.

 **¡ATENCIÓN!**

LOS NIÑOS MENORES DE 8 AÑOS NO DEBEN UTILIZAR NI LIMPIAR ESTE APARATO SIN LA SUPERVISIÓN DE UN ADULTO. TAMPOCO PUEDE SER UTILIZADO NI LIMPIADO POR PERSONAS CON CAPACIDADES FÍSICAS, MENTALES O SENSORIALES REDUCIDAS, SIN EXPERIENCIA O CONOCIMIENTO DEL USO DEL MISMO, O QUE NO HAYAN RECIBIDO LA FORMACIÓN ADECUADA BAJO LA SUPERVISIÓN DIRECTA DE UNA PERSONA CAPACITADA.



PRECAUCIÓN
Superficie caliente

Instalación del microondas

Retire todo el embalaje. Si hay una película de seguridad retírela antes del uso. Compruebe cuidadosamente que el aparato está en perfecto estado, de no ser así, notifíquese a su distribuidor o envíelo al Servicio Técnico Oficial.

El microondas deben ubicarse en ambientes secos, lejos de la humedad y del calor.

Para asegurar una ventilación suficiente, la distancia desde la parte trasera del microondas hasta la pared debería ser al menos de 10 cm; los lados del microondas deben tener una separación mínima de 5 cm, y el espacio libre sobre el microondas debe ser de al menos 20 cm, así como a 85 cm del suelo.

No coloque el microondas cerca de otros aparatos eléctricos, tales como TV, radio o similares, ya que pueden afectar al normal funcionamiento de su microondas.

Debe colocar el microondas de tal forma que el enchufe o la toma de corriente quede accesible de forma cómoda para enchufar/desenchufar el cable.

El microondas debe utilizarse siempre con la puerta cerrada.

El microondas no debe instalarse dentro de un armario ni encastrado en ninguna estructura.

La parte posterior del microondas debe estar colocado contra la pared.

Durante el primer uso, es posible que el microondas desprenda cierto olor o incluso humo, debido a que podrían existir residuos de fabricación o partículas aceitosas en su interior. Este fenómeno es normal. Se recomienda calentar una taza de agua a alta potencia varias veces hasta que desaparezca. Una vez finalizado cada ciclo, mantenga la puerta abierta unos minutos para facilitar la ventilación en el interior. Nunca haga funcionar el microondas vacío.

Conexión a tierra

Este aparato debe conectarse a una toma de tierra. El microondas está equipado con un cable con conexión a tierra en el enchufe. Debe conectarse a una toma de corriente adecuadamente instalada y con toma de tierra. En caso de cortocircuito, la toma de tierra reduce el riesgo de descarga eléctrica proporcionando un cable para la conducción de la carga eléctrica. Se recomienda usar un circuito eléctrico separado solo para el microondas.



ADVERTENCIA: Un uso inapropiado de la toma de tierra puede provocar riesgo de descarga eléctrica.

Si tiene dudas acerca de la conexión a tierra o las indicaciones eléctricas, consulte a un electricista o personal cualificado.

Ni el fabricante ni el proveedor pueden responsabilizarse de los daños en el microondas o lesiones provocadas por éste resultantes del incumplimiento de los procedimientos de conexión eléctrica.

Los cables están diferenciados con el siguiente código de color:

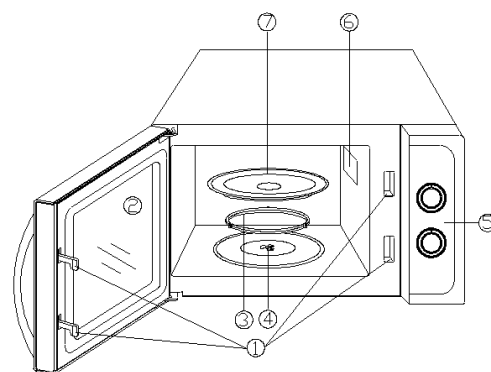
Verde y amarillo: tierra

Azul: neutral

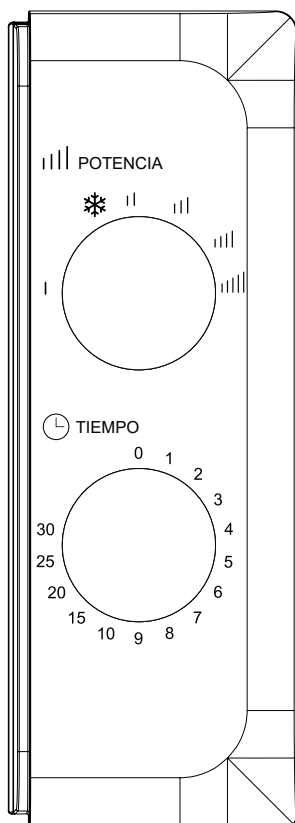
Marrón: fase.

Identificación de partes

1. Sistema de cierre de seguridad
2. Ventana del microondas
3. Anillo rotatorio
4. Panel de control
5. Guía de microondas (por favor, no retire nunca la placa de mica que cubre por la guía de microondas)
6. Bandeja de cristal



Panel de control



El panel de control consta de dos mandos. Uno sirve para seleccionar el tiempo y el otro la potencia.

CONTROL DE POTENCIA

Este mando sirve para seleccionar un nivel de potencia. Es lo primero que hay que programar para cocinar algo.

CONTROL DE TEMPORIZADOR

Con este sencillo mando giratorio se puede seleccionar el tiempo de preparación deseado. El valor máximo es de 30 minutos.

COCCIÓN MEDIANTE MICROONDAS

Para cocinar alimentos con el microondas, se puede elegir entre cinco niveles de potencia.

El nivel de potencia aumenta en sentido de las agujas del reloj. Dichos niveles responden a la siguiente clasificación:


Potencia	Descripción
100%	Alta
88%	Media - Alta
73%	Media
52%	Media - Baja
42%	Descongelar
20%	Baja


Funcionamiento

Siga las indicaciones a continuación para comenzar a cocinar:

1. Coloque los alimentos en el microondas y cierre la puerta.
2. Gire el selector de Potencia para seleccionar un nivel de potencia.
3. Utilice el temporizador para seleccionar el tiempo de cocción.

NOTA: Cuando se gira el temporizador, el horno microondas comienza a funcionar.

 Si se desea seleccionar un tiempo inferior a 2 minutos, se debe girar el temporizador más de dos minutos y volver al tiempo deseado.

 **PRECAUCIÓN:** Vuelva a colocar siempre el temporizador en la posición 0 si se retira la comida del horno microondas antes de que se haya completado el tiempo establecido o cuando no se está utilizando.

Para detener el horno durante el proceso de cocción, se debe abrir la puerta cuidadosamente con el tirador.

Guía de utensilios para microondas

Se recomienda encarecidamente usar recipientes que sean apropiados y aptos para cocinar en microondas. Como norma general, los recipientes hechos de cerámica resistente al calor, el vidrio y el plástico son aptos para microondas. Nunca use recipientes de metal para cocinado con microondas o en programas combinados, dado que es probable que se produzcan chispas. Puede usar la tabla a continuación como referencia.

Utensilio	Apto para microondas
Cristal resistente al calor	Sí
Cristal no resistente al calor	No
Cerámica resistente al calor	Sí
Plato de plástico para microondas	Sí
Papel de cocina	Sí
Bandeja metálica	No
Rejilla metálica	No
Lámina o recipiente de aluminio	No

Consejos para obtener resultados correctos

Distribuya la comida en el recipiente cuidadosamente. Coloque las zonas más gruesas hacia afuera del plato.

Vigile el tiempo de cocción. Cocine durante el tiempo mínimo indicado, y añada más tiempo si fuese necesario. La comida cocinada en exceso podría producir humo o incendiarse.

Cubra la comida mientras la cocina. Las tapas de microondas evitan las salpicaduras y ayudan a cocinar la comida de manera uniforme.

Dele la vuelta a la comida para cocinar adecuadamente carnes como el pollo o las hamburguesas. Las piezas grandes deben voltearse al menos una vez durante el proceso de cocción.

Remueva los alimentos como albóndigas o similares a mitad del proceso de cocción, de arriba abajo y del centro del recipiente hacia afuera.

Limpieza y mantenimiento

El microondas debe ser limpiado regularmente y retirar cualquier resto de comida del mismo. Para la limpieza de su microondas y después de cada uso, le sugerimos seguir los siguientes pasos:

Antes de proceder a la limpieza: desenchúfelo de la toma de corriente. En caso que esto no sea posible, por favor, déjelo abierto para que no se ponga en marcha de forma accidental.

No utilice nunca detergentes abrasivos ni cepillos metálicos para limpiar cualquier parte del aparato.

Para limpiar el exterior del microondas, utilice un paño suave. No deje que el agua entre por las aberturas de ventilación, ya que podría dañar las piezas interiores del microondas.

NO coloque NUNCA el microondas bajo un chorro de agua. No lo sumerja. No lo utilice en zonas húmedas.

Para limpiar la puerta, tenga en cuenta que deberá limpiar la puerta y ventana por ambos lados. Utilice un paño seco y suave igualmente cuando el vapor se acumule en el interior o en el exterior de la puerta del microondas.

Para limpiar el panel de control debe tener cuidado. Limpie el panel con un paño suave. Si el panel de control se humedeciera, limpie a continuación con un trapo seco y blando. En todo caso, no utilice detergentes muy fuertes o abrasivos.

Para limpiar las superficies interiores del microondas utilice un paño húmedo. Puede utilizar un detergente suave si se ensucia mucho. No utilice detergentes muy fuertes o abrasivos.

Mantenga el microondas siempre limpio y seco. Tanto la condensación de vapor como los posibles residuos podrían dañarlo.

Para limpiar la placa, eje y anillo giratorio, puede utilizar un jabón apropiado con un poco de agua y secar después. Estas piezas deben estar siempre limpias para evitar posibles ruidos en el funcionamiento del microondas.

Antes de llamar al servicio técnico

Si el microondas no funciona:

- Asegúrese de que el microondas está enchufado con seguridad. En caso contrario, retire el cable del enchufe, espere durante 10 segundos y enchúfelo de nuevo con seguridad.
- Compruebe si hay algún fusible fundido o si ha saltado el disyuntor principal. Si ambos funcionan adecuadamente, pruebe el enchufe con otro aparato.
- Asegúrese de que el panel de control está programado correctamente y que el temporizador está establecido.
- Verifique que la puerta se cierra con seguridad. De lo contrario, la energía de las microondas no fluirá en el interior.

Si ninguna de las medidas anteriores resuelve el problema, contacte con el Servicio Técnico Oficial. No intente ajustar ni reparar el microondas usted mismo.

Consejo: cuando el microondas haya sido utilizado durante un largo período de tiempo puede que se generen olores. Para eliminarlos puede seguir alguno de estos consejos:

- Coloque varias rodajas de limón en una taza o vaso y caliéntelas durante dos o tres minutos a alta potencia.
- Coloque una taza de té rojo dentro del microondas y caliéntela a una alta potencia.
- Coloque unas cáscaras de naranja y caliéntelas durante un minuto a alta potencia.



AVISO

Este electrodoméstico está dirigido a uso doméstico. No lo utilice para uso comercial. De este modo, la garantía quedaría invalidada.

230V ~50Hz / 700W

Eliminación de la unidad



Normas sobre los residuos de los aparatos eléctricos según la DIRECTIVA RAEE 2002/96/EC. Este símbolo significa que el presente producto no puede ser tratado como residuos domésticos normales, sino que debe ser devuelto al distribuidor, o entregarse en el correspondiente punto de recogida de equipos eléctricos o electrónicos, o llevarlo a un punto de recogida habilitado a tal fin con objeto de que sus componentes sean reciclados y no se mezclen con la basura doméstica.

También puede avisar al servicio de recogida de su municipio para que sea recogido y tratado de la forma correspondiente, siguiendo las instrucciones de protección al medio ambiente o para que le aconsejen como hacerlo.

La eliminación de un electrodoméstico significa evitar posibles consecuencias negativas para el medio ambiente y la salud. Una eliminación adecuada permite obtener un ahorro importante de energía y recursos. Como un recordatorio de la necesidad de eliminar por separado los electrodomésticos, en el producto aparece un cubo de basura con ruedas tachado

EN - Instruction manual



BEFORE PUTTING THE APPLIANCE INTO OPERATION

- Please, read carefully the entire instruction manual before using it.
- Pay special attention to the safety indications.
- Keep this instruction manual. If you hand over this appliance to another person, these instructions must be also be transferred.
- Keep also the guarantee card, purchase ticket or invoice. If possible, keep the original box with all the accessories included for future inquiries.



PRECAUTIONS TO AVOID POSSIBLE EXPOSURE TO EXCESSIVE MICROWAVE ENERGY

1. Do not attempt to operate this oven with the door open since open door operation can result in harmful exposure to microwave energy. It is important not to defeat or tamper with the safety interlocks.
2. Do not place any object between the oven front face and the door or allow soil or cleaner residue to accumulate on sealing surfaces.
3. Do not operate the oven if it is damaged. It is particularly important that the oven door close properly and that there is no damage to the:
 - a. Door (bent).
 - b. Hinges and latches (broken or loosened).
 - c. Door seals and sealing surfaces.
4. The oven should not be adjusted or repaired by anyone except properly qualified service personnel.

Important safety instructions

When using electrical appliance basic safety precautions should be followed, including the following: **WARNING!**—To reduce the risk of burns, electric shock, fire, injury to persons or exposure to excessive microwave energy:

1. Read all instructions before using the appliance and keep for future reference.
2. Use this appliance only for its intended use as described in the manual. Do not use corrosive chemicals or vapors in this appliance. This type of oven is specifically designed to heat, cook or dry food. It is not designed for industrial or laboratory use.
3. Do not operate the oven when empty.
4. Do not operate this appliance if it has a damaged cord or plug, if it is not working properly, or if it has been damaged or dropped. If the supply cord is damaged, it must be replaced by the manufacturer or its service agent or a similarly qualified person in order to avoid a hazard.



5. WARNING: Only allow children to use the oven without supervision when adequate instructions have been given so that the child is able to use the oven in a safe way and understands the hazards of improper use.

6. To reduce the risk of fire in the oven cavity:
 - When heating food in plastic or paper container, check the oven frequently to the possibility of ignition.
 - Remove wire twist-ties from paper or plastic bags before placing bag in oven.
 - If smoke is observed, switch off or unplug the appliance and keep the door closed in order to stifle any flames.
 - Do not use the cavity for storage purposes. Do not leave paper products, cooking utensils, or food in the cavity when not in use.
 - The microwave oven is intended for heating food and beverages. Drying of clothing and heating of warming pads, slippers, sponges, damp cloth and similar may lead to risk of injury, ignition or fire.



7. WARNING: Liquid or other food must not be heated in sealed containers since they are liable to explode.

8. Microwave heating of beverage can result in delayed eruptive boiling, therefore care has to be taken when handle the container.
9. Do not fry food in the oven. Hot oil can damage oven parts and utensils and even result in skin burns.
10. Eggs in their shell and whole hard-boiled eggs should not be heated in microwave ovens since they may explode even after microwave heating has ended.



WARNING: It is hazardous for anyone other than a trained person to carry out any service or repair operation which involves the removal of any cover which gives protection against exposure to microwave energy.

16. This product is a Group 2 Class B ISM equipment. The definition of Group 2 which contains all ISM (Industrial, Scientific and Medical) equipment in which radio-frequency energy is intentionally generated and/or used in the form of electromagnetic radiation for the treatment of material, and spark erosion equipment. For Class B equipment is equipment suitable for use in domestic establishments and in establishments directly connected to a low voltage power supply network which supplies buildings used for domestic purpose.

17. This appliance is not intended for use by persons (including children) with reduced physical, sensory or mental capabilities, or lack of experience and knowledge, unless they have been given supervision or instruction concerning use of the appliance by a person responsible for their safety.

18. Children should be supervised to ensure that they do not play with the appliance.

19. The microwave oven is only used in freestanding.



20. WARNING: Do not install oven over a range cook top or other heat-producing appliance. If installed could be damaged and the warranty would be void.

21. The microwave oven shall not be placed in a cabinet.

22. The door or the outer surface may get hot when the appliance is operating.



23. Warning: Accessible parts may become hot during use. Young children should be kept away.

24. During use the appliances becomes hot. Care should be taken to avoid touching heating elements inside the oven, for cooking ranged and ovens.

25. The temperature of accessible surfaces may be high when the appliance is operating.

26. The appliance shall be placed against a wall.

27. Appliance is not to be used by children or persons with reduced physical, sensory or mental capabilities, or lack of experience and knowledge, unless they have been given supervision or instruction.



28. WARNING: If the door or door seals are damaged, the oven must not be operated until it has been repaired by a competent person.

29. The instructions shall state that appliances are not intended to be operated by means of an external timer or separate remote-control system.

30. The microwave oven is for household use only and not for commercial use.

31. Never remove the distance holder in the back or on the sides, as it ensures a minimum distance from the wall for air circulation.

32. Please secure the turn table before you move the appliance to avoid damages.

33. Caution: It is dangerous to repair or maintain the appliance by no other than a specialist because under these circumstances the cover have to be removed which assures protection against microwave radiation. This applies to changing the power cord or the lighting as well. Send the appliance in these cases to our service centre.

34. The microwave oven is intended for defrosting, cooking and steaming of food only.

35. Use gloves if you remove any heated food.

36. Caution! Steam will escape, when opening lids or wrapping foil.

37. This appliance can be used by children aged from 8 years and above and persons with reduced physical, sensory or mental capabilities or lack of experience and knowledge if they have been given supervision or instruction concerning use of the appliance in a safe way and understand the hazards involved. Children shall not play with the appliance. Cleaning and user maintenance shall not be made by children unless they are aged from 8 years and above and supervised.

38. If smoke is emitted, switch off or unplug the appliance and keep the door closed in order to stifle any flames.



CAUTION!

CHILDREN UNDER 8 YEARS OLD SHOULD NOT USE NOR CLEAN THIS APPLIANCE WITHOUT THE SUPERVISION OF AN ADULT. NEITHER CAN BE USED NOR CLEAN BY PEOPLE WITH REDUCED PHYSICAL, MENTAL OR SENSORIAL CAPABILITIES, WITHOUT EXPERIENCE OR KNOWLEDGE CONCERNING THE USE OF THE APPLIANCE, OR WITHOUT HAVING RECEIVED PROPER TRAINING UNDER DIRECT SUPERVISION FROM AN EXPERIENCED PERSON RESPONSIBLE FOR THEIR SAFETY.



CAUTION
Hot surface

Installation

Remove all packaging. If there is a security film on the microwave, remove it before use. Carefully check that the appliance is in mint condition. Otherwise please contact your distributor or send it to the Official Technical Service.

The microwave must be placed in dry environments far from humidity and heat.

To ensure proper ventilation, a distance of at least 10cm must be kept between the back side of the microwave and the wall; at least 5cm between each side and the nearest wall; and and at least 20cm above. It must be installed at least 85cm above the floor.

Do not put the microwave near other electrical appliances, such as TV or radios, since it could affect the normal operation of the microwave.

You should take care of keeping the power cord and the electrical outlet accesible when installing the microwave, so it is easier to plug or unplug it.

The microwave must always be used with the door closed.

The microwave should not be installed inside a wardrobe or embedded in any way.

The back side of the microwave must be placed against the wall.

During its first use, there is a chance the microwave releases some odour or even smoke, since manufacturing residues or oily particles could have accumulated inside. This is normal. It is recommended to heat a cup of water at high power until it disappears. Once each cycle is finished, keep the door open for a few minutes to enable proper ventilation inside. Never use the microwave if it is empty.

Grounding instructions

This appliance must be grounded. This oven is equipped with a cord having a grounding wire with a grounding plug. It must be plugged into a wall receptacle that is properly installed and grounded. In the event of an electrical short circuit, grounding reduces risk of electric shock by providing an escape wire for the electric current. It is recommended that a separate circuit serving only the oven be provided. Using a high voltage is dangerous and may result in a fire or other accident causing oven damage.



WARNING! Improper use of the grounding plug can result in a risk of electric shock.

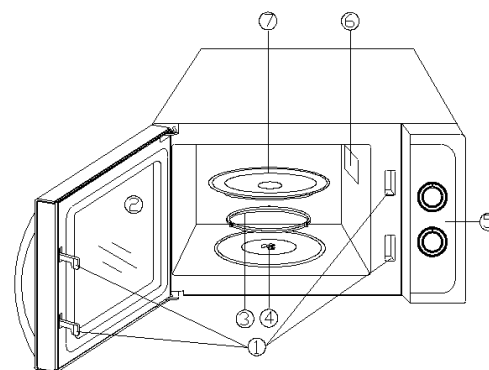
If you have any questions about the grounding or electrical instructions, consult a qualified electrician or service person.

Neither the manufacturer nor the dealer can accept any liability for damage to the oven or personal injury resulting from failure to observe the electrical connection procedures.

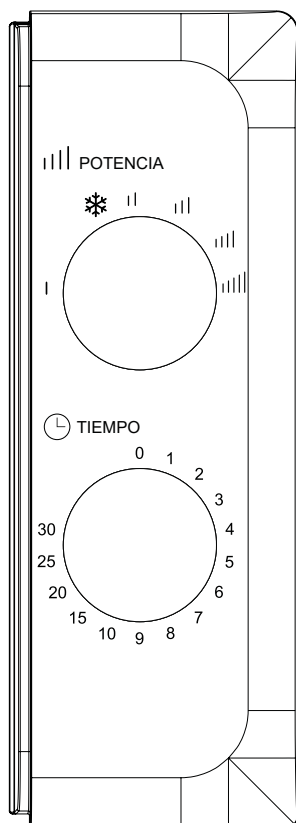
The wires in this cable main are colored in accordance with the following code:
 Green and Yellow = EARTH
 Blue = NEUTRAL
 Brown = LIVE

Part identification

1. Door Safety Lock System
2. Oven Window
3. Roller Ring
4. Control Panel
5. Wave Guide (Please do not remove the mica plate covering the wave guide)
6. Glass Tray



Control panel



The control panel has two control knobs. One of them is for selecting the cooking power, while the other one is for the timer control.

POWER CONTROL KNOB

Turn this knob to select the desired power level. This should be the first step before cooking any food.

TIMER CONTROL KNOB

Turn this knob to select the desired cooking time. The maximum allowed time is 30 minutes.

MICROWAVE COOKING

There are five power levels available to cook food in the microwave. The power level increases as you turn the power control knob clockwise. These power levels are classified according to the following chart:

Power	Description
100%	Alta
88%	Media - Alta
73%	Media
52%	Media - Baja
42%	Descongelar
20%	Baja


Operation

Follow these guidelines to start cooking with your microwave:

1. Place the food inside the microwave and close the door.
2. Turn the power control knob up to the desired power level.
3. Turn the timer control knob to choose the desired cooking time.

 **NOTE:** Once you turn the timer control knob the microwave will start operating.

 **NOTE:** If you wish to cook for less than 2 minutes, you should turn the timer control knob beyond the 2 minutes position, then bring it back to the desired position.

 **CAUTION:** always set the timer back to the 0 position whenever you remove food from the microwave's cavity before the cooking time set is over or if you are not using it.

To stop the cooking process while the microwave is currently operating you should carefully open the door by pulling from the handle.

Utensils guide

1. Microwave cannot penetrate metal. Only use utensils that are suitable for use in microwave ovens. Metallic containers for food and beverages are not allowed during microwave cooking. This requirement is not applicable if the manufacturer specifies size and shape of metallic containers suitable for microwave cooking.

2. Microwave cannot penetrate metal, so metal utensils or dishes with metallic trim should not be used.

3. Do not use recycled paper products when microwave cooking, as they may contain small metal fragments which may cause sparks and/or fires. 4. Round /oval dishes rather than square/oblong ones are recommend, as food in corners tends to overcook.

5. Narrow strips of aluminum foil may be used to prevent overcooking of exposed areas. But be careful don't use too much and keep a distance of 1 inch (2.54cm) between foil and cavity.

Cookware	Microwave
Heat-Resistant Glass	Yes
Non Heat-Resistant Glass	No
Heat-Resistant Ceramics	Yes
Microwave-Safe Plastic Dish	Yes
Kitchen Paper	Yes
Metal Tray	No
Metal Rack	No
Aluminum Foil & Foil Containers	No

Microwave cooking principles

1. Arrange food carefully. Place thickest areas towards outside of dish.
2. Watch cooking time. Cook for the shortest amount of time indicated and add more as needed. Food severely overcooked can smoke or ignite.
3. Cover foods while cooking. Covers prevent spattering and help foods to cook evenly.
4. Turn foods over once during microwave cooking to speed cooking of such foods as chicken and hamburgers. Large items like roasts must be turned over at least once.
5. Rearrange foods such as meatballs halfway through cooking both from top to bottom and from the center of the dish to the outside.

Cleaning and care

1. Turn off the oven and remove the power plug from the wall socket before cleaning.
2. Keep the inside of the oven clean. When food splatters or spilled liquids adhere to oven walls, wipe with a damp cloth. Mild detergent may be used if the oven gets very dirty. Avoid the use of spray and other harsh cleaners as they may stain, streak or dull the door surface.
3. The outside surfaces should be cleaned with a damp cloth. To prevent damage to the operating parts inside the oven, water should not be allowed to seep into the ventilation openings.
4. Wipe the door and window on both sides, the door seals and adjacent parts frequently with a damp cloth to remove any spills or spatters. Do not use abrasive cleaner.
5. A steam cleaner is not be used.

6. Do not allow the control panel to become wet. Clean with a soft, damp cloth. When cleaning the control panel, leave oven door open to prevent oven from accidentally turning on.

7. If steam accumulates inside or around the outside of the oven door, wipe with a soft cloth. This may occur when the microwave oven is operated under high humidity condition. And it is normal.

8. It is occasionally necessary to remove the glass tray for cleaning. Wash the tray in warm sudsy water or in a dishwasher.

9. The roller ring and oven floor should be cleaned regularly to avoid excessive noise. Simply wipe the bottom surface of the oven with mild detergent. The roller ring may be washed in mild sudsy water or dishwasher. When removing the roller ring from cavity floor for cleaning, be sure to replace in the proper position.

10. Remove odors from your oven by combining a cup of water with the juice and skin of one lemon in a deep microwaveable bowl, microwave for 5 minutes. Wipe thoroughly and dry with a soft cloth.

11. When it becomes necessary to replace the oven light, please consult a dealer to have it replaced.

12. The oven should be cleaned regularly and any food deposits removed. Failure to maintain the oven in a clean condition could lead to deterioration of the surface that could adversely affect the life of the appliance and possibly result in a hazardous.

13. Please do not dispose this appliance into the domestic rubbish bin; it should be disposed to the particular disposal center provided by the municipalities.

Before calling for service

If the oven fails to operate:

1. Check to ensure that the oven is plugged in securely. If it is not, remove the plug from the outlet, wait 10 seconds, and plug it in again securely.

2. Check for a blown circuit fuse or a tripped main circuit breaker. If these seem to be operating properly, test the outlet with another appliance.

3. Check to ensure that the control panel is programmed correctly and the timer is set.

4. Check to ensure that the door is securely closed engaging the door safety lock system. Otherwise, the microwave energy will not flow into the oven.

IF NONE OF THE ABOVE RECTIFIES THE SITUATION, THEN CONTACT A QUALIFIED TECHNICIAN. DO NOT TRY TO ADJUST OR REPAIR THE OVEN YOURSELF.



WARNING

This appliance is intended for domestic use. Do not use it for commercial purposes. If so, guarantee would be cancelled.

230V ~50Hz / 700W

Product disposal



Regulation regarding waste from electronic appliances according to RAEE 2002/96/EC. This symbol means the appliance can not be treated as regular domestic waste; it must be returned to the distributor, handed over the corresponding electronic product collection point or delivered to the collection point empowered for such purpose, so its components are recycled and not mixed within domestic waste.

You can also contact your local waste collection service, so it can be collected and treated accordingly following the environment protection instructions, or to receive proper information about the steps to follow for the correct disposal of the appliance.

The correct disposal of an appliance implies avoiding negative consequences for both environment and health. A proper disposal allows to save a significant amount of energy and resources. As a reminder of the necessity of disposing the appliances separately, the product displays the symbol of a crossed out garbage bin.

PT - Manual de instruções



ANTES DE UTILIZAR O APARELHO

- Por favor, leia cuidadosamente as instruções completas de uso deste manual antes de utilizar o aparelho.
- Preste especial atenção às instruções de segurança.
- Guarde este manual de instruções. Se você cede o aparelho a terceiros, das presentes instruções também deverão ser entregues.
- Guarde também a garantia, o bilhete ou nota fiscal de compra e, se possível, a caixa com a embalagem interna para possíveis aplicações futuras.



PRECAUÇÕES PARA EVITAR POSSÍVEIS EXPOSIÇÕES À ENERGIA EXCESSIVA DE MICROONDAS

1. Não tente usar este microondas com a porta aberta. O uso deste dispositivo com a porta aberta pode resultar em exposição excessiva à energia de microondas. É importante não modificar ou alterar os blocos de segurança.
2. Não coloque nenhum objeto entre a frente do micro-ondas e a porta, nem permita que sujeira ou resíduos de produtos de limpeza se acumulem nas superfícies de vedação.
3. Não use o microondas se estiver danificado. É especialmente importante que a porta do microondas feche corretamente e que não haja danos em:
 - a. Porta (torcida).
 - b. Dobradiças e fechaduras (quebradas ou soltas).
 - c. Juntas herméticas das portas e superfícies de vedação.
4. O microondas deve ser reparado ou ajustado apenas por pessoal qualificado do Serviço Técnico Oficial.

Medidas de segurança para seu uso

Antes de usar o microondas, verifique se a fonte de alimentação corresponde à voltagem mostrada na placa informativa do aparelho. Conecte o plugue a uma fonte de suprimento apropriada.

Utilize este aparelho apenas para o uso descrito neste manual. Não use produtos químicos corrosivos ou vapores neste aparelho. Este tipo de microondas foi especificamente projetado para aquecer e cozinhar alimentos. Não está preparado para uso industrial ou em laboratório.

Não use o microondas quando estiver vazio.


Não use este aparelho se ele tiver um cabo ou plugue danificado, se não estiver funcionando corretamente, se tiver sido danificado ou se tiver caído. Se o cabo de alimentação estiver danificado, deve ser substituído pelo fabricante, pelo serviço técnico oficial ou por pessoal qualificado para evitar perigos.

Nunca desconecte puxando o cabo.

Tome cuidado para que o cabo não toque em superfícies muito quentes. Não aproxime fontes de calor.

Certifique-se de que o cabo não seja pisado por nada.

Não deixe o cabo pendurado na borda de uma mesa ou prateleira. Afaste-o de superfícies quentes.

 **ADVERTÊNCIA: Somente permita que as crianças usem o micro-ondas sem a supervisão de um adulto quando receberem as instruções adequadas, de modo que a criança possa usar o microondas com segurança e entenda os perigos do uso inadequado**

Para reduzir o risco de incêndio dentro do microondas:

- Ao aquecer alimentos em um recipiente de plástico ou papel, verifique o microondas freqüentemente para possível ignição.
- Retire os nós de arame do papel e dos sacos de plástico antes de os inserir no microondas.
- Se observar fumaça, desligue ou desconecte o aparelho e mantenha a porta fechada para sufocar qualquer chama.
- Não use o interior do microondas para guardar objetos. Não deixe produtos de papel, utensílios de cozinha ou alimentos no interior quando o microondas não estiver em uso.

 **ADVERTÊNCIA: Líquidos e outros alimentos não devem ser aquecidos em recipientes selados, pois eles podem explodir.**

Aquecer bebidas com microondas pode provocar ferveras com atraso. Precauções

devem ser tomadas ao manusear o recipiente de bebidas.

Não tente fritar alimentos no microondas. O óleo quente pode danificar partes do aparelho e dos utensílios e até causar queimaduras na pele.

Ovos de casca e ovos cozidos não devem ser aquecidos no microondas, pois podem explodir mesmo quando o aquecimento por microondas estiver terminado.

Perfure alimentos com casca dura, como batatas, abobrinha inteira, maçãs e castanhas antes de cozinhar.

O conteúdo de mamadeiras e alimentos para bebês deve ser movido ou mexido, e a temperatura deve ser verificada antes de servir para evitar queimaduras.

Os utensílios de cozinha podem ficar extremamente quentes devido ao calor transferido da comida aquecida. Pode ser necessário usar alças para manipular os contêineres. Luvas sempre devem ser usadas para remover coisas quentes do microondas. O calor é transferido de alimentos quentes para recipientes de cozimento e destes para a bandeja de vidro. A bandeja de vidro pode estar muito quente após a remoção dos recipientes do microondas.

Os utensílios devem ser verificados para se certificar de que são adequados para uso em microondas.

Ao preparar alimentos que vêm em recipientes, leia primeiro as instruções da embalagem. Para abrir o saco (por exemplo, pipocas), faça-o sempre longe do rosto e do corpo para evitar queimaduras devido ao vapor.



ADVERTÊNCIA: É perigoso tentar realizar qualquer reparo que envolva a remoção de qualquer capa protetora contra a exposição à energia de microondas. Esta ação causará a perda da garantia do dispositivo.

Este produto é um equipamento ISM Classe B do Grupo 2. A definição do Grupo 2 que contém todos os equipamentos ISM (Industrial, Científico e Médico) nos quais a energia de radiofrequência intencional é gerada e / ou usada em de radiação eletromagnética para o tratamento de materiais e equipamento de erosão de faíscas. A definição para aparelhos de Classe B é que eles são aparelhos que podem ser usados em residências e em locais diretamente conectados à rede de fornecimento de baixa voltagem que fornece eletricidade a edifícios residenciais.

As crianças devem ser supervisionadas para garantir que não brinquem com este dispositivo.

Mantenha o aparelho e o cabo fora do alcance de crianças menores de 8 anos de idade.



CUIDADO: Para a segurança de seus filhos, não deixe o material da embalagem (sacos de plástico, papelão, polietileno, etc.) a seu alcance.

O microondas não deve ser usado com nenhum temporizador externo ou sistema de controle remoto.



ADVERTÊNCIA: Não instale o micro-ondas sobre outro aparelho que gere calor. Se instalado desta maneira, o micro-ondas pode ser danificado e a garantia será perdida.

O microondas não deve ser usado ao ar livre.

A porta ou a superfície externa podem aquecer quando o aparelho estiver em funcionamento.

A parte de trás do aparelho deve ser colocada contra a parede.



ADVERTÊNCIA: Se a porta ou os vedantes da porta estiverem danificados, o aparelho não deve ser usado até que tenha sido reparado por pessoal qualificado.

O microondas é apenas para uso doméstico e não para uso comercial.

O dispositivo é projetado exclusivamente para o propósito pretendido. Este dispositivo não é adequado para uso comercial: não o use ao ar livre (exceto se for projetado para essa finalidade). Mantenha-o longe de qualquer fonte de calor, luz solar direta, umidade (nunca mergulhe-o em qualquer líquido) e bordas afiadas. Não submergir na água. Não use este aparelho com as mãos molhadas ou húmidas. Se este aparelho estiver molhado ou húmido, desligue-o imediatamente.

Nunca remova o mantenedor das costas ou dos lados, pois ele garante uma distância mínima da parede para circulação de ar.

Por favor, fixe a base giratória antes de mover o aparelho para evitar danos.

Para evitar danos à mesa giratória de microondas, deixe a placa esfriar antes de limpá-la. Não coloque alimentos congelados ou utensílios no prato quando estiver quente.

Certifique-se de que os recipientes não toquem as paredes internas do forno de microondas durante o cozimento.



CUIDADO: É perigoso reparar ou manter o aparelho por alguém que não seja especialista, pois nestas circunstâncias a tampa deve ser removida, o que garante proteção contra a radiação de micro-ondas. Isso se aplica também à troca do cabo de energia. Nestes casos, envie o dispositivo para o Serviço Técnico Oficial mais próximo.

O microondas foi concebido apenas para descongelar, cozinhar e ferver alimentos. Secar alimentos ou roupas e aquecer travesseiros, chinelos, esponjas, roupas úmidas e itens semelhantes pode representar um risco de ferimentos, ignição ou incêndio. Se você usar essas roupas no microondas, o fabricante não se responsabiliza por nenhum dano causado e estará automaticamente fora da garantia.

O microondas deve ser limpo regularmente e remover qualquer resíduo de comida.

A falha em manter o microondas em termos de limpeza pode levar à deterioração de sua superfície e pode afetar adversamente a vida útil do aparelho e levar a uma situação perigosa.

Use luvas para remover alimentos quentes.


Não manuseie o aparelho com as mãos molhadas.

Não mergulhe o aparelho na água ou em qualquer outro líquido.

Antes de limpar, observe que o aparelho está desconectado.

 **CUIDADO** Ao abrir tampas ou folhas de embalagem, o vapor pode ser liberado.

Se for emitida fumaça, pare ou desconecte o aparelho e mantenha a porta fechada para extinguir possíveis chamas.

 **NOTA:** No caso de apresentar um uso inadequado pelo cliente, o microondas ficaria fora da garantia.

 **ATENÇÃO!**

CRIANÇAS MENORES DE 8 ANOS DE IDADE NÃO DEVEM USAR OU LIMPAR ESTE APARELHO SEM A SUPERVISÃO DE UM ADULTO. TAMBÉM NÃO PODE SER USADO OU LIMPO POR PESSOAS COM CAPACIDADES FÍSICAS, MENTAIS OU SENSORIAIS REDUZIDAS, SEM EXPERIÊNCIA OU CONHECIMENTO DE SEU USO, OU QUE NÃO TENHAM RECEBIDO TREINAMENTO ADEQUADO SOB A SUPERVISÃO DIRETA DE UMA PESSOA CAPACITADA.



PRECAUCIÓN
Superfície quente

Instalando o microondas

Remova todas as embalagens. Se houver um filme de segurança, remova-o antes de usar. Verifique cuidadosamente se o aparelho está em perfeitas condições, caso contrário, notifique o seu distribuidor ou envie-o para o serviço técnico.

As microondas devem estar localizadas em ambientes secos, longe da umidade e do calor.

Para garantir uma ventilação suficiente, a distância da parte de trás do microondas até a parede deve ser de pelo menos 10 cm; os lados do microondas devem ter uma separação mínima de 5 cm, e o espaço livre acima do microondas deve ser de pelo menos 20 cm, assim como 85 cm acima do solo.

Não coloque o micro-ondas perto de outros aparelhos elétricos, como televisores, rádios ou similares, pois podem afetar o funcionamento normal do micro-ondas.

Você deve colocar o micro-ondas de tal maneira que o plugue ou tomada seja convenientemente acessível para conectar / desconectar o cabo.

O microondas deve sempre ser usado com a porta fechada.

O microondas não deve ser instalado dentro de um armário ou embutido em qualquer estrutura.

A parte de trás do microondas deve ser colocada contra a parede.

Durante o primeiro uso, é possível que o microondas emita um certo cheiro ou até mesmo fumaça, porque pode haver resíduos de fabricação ou partículas oleosas dentro dele. Esse fenômeno é normal. Recomenda-se aquecer várias vezes uma chávena de água a alta potência até que desapareça. Uma vez terminado cada ciclo, mantenha a porta aberta por alguns minutos para facilitar a ventilação interna. Nunca opere um microondas vazio.

Ligação à terra

Este dispositivo deve estar conectado a uma conexão de aterramento. O microondas está equipado com um cabo com uma ligação à terra na ficha. Ele deve estar conectado a uma tomada devidamente instalada e aterrada. No caso de um curto-circuito, o aterramento reduz o risco de choque elétrico ao fornecer um cabo para a condução da carga elétrica. Recomenda-se usar um circuito elétrico separado apenas para o microondas.



ADVERTÊNCIA: O uso inadequado do dispositivo de aterramento pode resultar em risco de choque elétrico.

Se você tiver dúvidas sobre aterramento ou instruções elétricas, consulte um electricista ou pessoal qualificado.

Nem o fabricante nem o fornecedor podem ser responsabilizados por qualquer dano ao forno de microondas ou ferimentos causados por ele resultantes do não cumprimento dos procedimentos de conexão elétrica.

Os cabos são diferenciados com o seguinte código de cores:

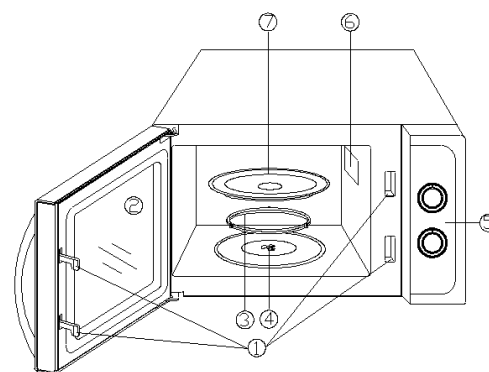
Verde e amarelo: terra

Azul: neutro

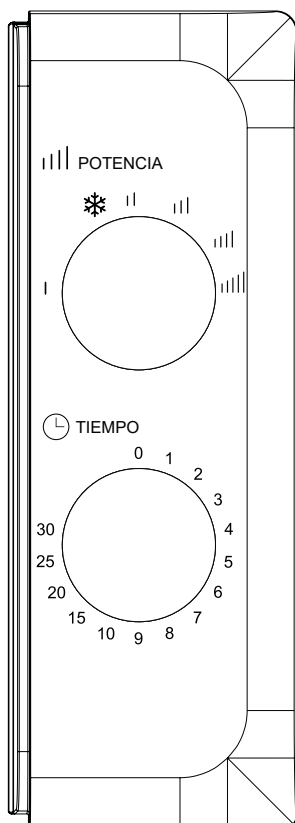
Marrom: fase.

Identificação das partes

1. Sistema de fechamento de segurança
2. Janela de microondas
3. Anel rotativo
4. Painel de controle
5. Guia de microondas (por favor, nunca remova a placa de mica que cobre o guia de microondas)
6. Bandeja de vidro



Painel de controlo



O painel de controle consiste em dois controles. Um serve para selecionar o tempo e o outro o poder.

CONTROLE DE POTÊNCIA

Este comando é usado para selecionar um nível de energia. É a primeira coisa que você precisa programar para cozinhar alguma coisa.

CONTROLE DO TEMPORIZADOR

Com este botão rotativo simples, você pode selecionar o tempo de preparação desejado. O valor máximo é 30 minutos.

COZEDURA POR MICROONDAS

Para cozinhar alimentos com o microondas, você pode escolher entre cinco níveis de potência.

O nível de energia aumenta no sentido horário. Esses níveis respondem à seguinte classificação:


Potência	Descrição
100%	Alta
88%	Media - Alta
73%	Media
52%	Media - Baja
42%	Descongelar
20%	Baja


Operação

Siga as instruções abaixo para começar a cozinhar:

1. Coloque a comida no microondas e feche a porta.
2. Gire o seletor de energia para selecionar um nível de energia.
3. Use o temporizador para selecionar o tempo de cozimento.

NOTA: Quando o timer está ligado, o forno microondas começa a funcionar.

 Se você quiser selecionar um tempo menor que 2 minutos, deverá girar o timer mais de dois minutos e retornar ao tempo desejado.

 **CUIDADO:** Sempre retorne o timer para a posição 0 se os alimentos forem removidos do forno microondas antes que o tempo definido tenha passado ou quando não estiver sendo usado.

Para parar o forno durante o processo de cozimento, a porta deve ser aberta cuidadosamente com a alça.

Guia de utensílios de microondas

Recomenda-se vivamente a utilização de recipientes apropriados e apropriados para cozinhar no microondas. Como regra geral, as receitas feitas de cerâmica, vidro e plástico resistentes ao calor são adequadas para microondas. Nunca use tigelas de cozimento de metal com microondas, pois é provável que ocorram faíscas.

Utensílio	Apto para o microondas
Vidro resistente ao calor	Sí
Vidro não resistente ao calor	No
Cerâmica resistente ao calor	Sí
Placa de plástico para microondas	Sí
Papel de cozinha	Sí
Bandeja de metadados	No
Grade metálica	No
Folha de alumínio ou recipiente	No

Conselhos para obter resultados corretos

Distribua a comida no recipiente com cuidado. Coloque as áreas mais grossas fora da placa.

Assista o tempo de cozimento. Cozinhe pelo tempo mínimo indicado e acrescente mais tempo, se necessário. Alimentos cozidos demais podem produzir fumaça ou pegar fogo.

Cubra a comida enquanto cozinha. Capas de microondas evitam salpicos e ajudam a cozinhar os alimentos uniformemente.

Vire a comida para cozinhar corretamente carnes como frango ou hambúrgueres. Peças grandes devem ser giradas pelo menos uma vez durante o processo de cozimento.

Remover alimentos como almôndegas ou similares no meio do processo de cozimento, de cima para baixo e fora do centro do recipiente.

Limpeza e manutenção

O microondas deve ser limpo regularmente e remover qualquer alimento restante dele. Para limpar seu microondas e após cada uso, sugerimos que você siga os seguintes passos:

Antes de limpar: desligue-o da tomada. Se isso não for possível, por favor, deixe-o aberto para que não comece acidentalmente.

Nunca use detergentes abrasivos ou escovas de metal para limpar qualquer parte do aparelho.

Para limpar a parte externa do microondas, use um pano macio. Não deixe a água entrar pelas aberturas de ventilação, pois isso pode danificar as partes internas do microondas.

NUNCA coloque o micro-ondas sob água corrente. Não submergir. Não use em áreas úmidas.

Para limpar a porta, lembre-se de que você deve limpar a porta e a janela dos dois lados. Use um pano seco e macio também quando o vapor se acumular dentro ou fora da porta do microondas.

Para limpar o painel de controle, você deve ter cuidado. Limpe o painel com um pano macio. Se o painel de controle ficar úmido, limpe-o com um pano macio e seco. Em qualquer caso, não use detergentes muito fortes ou abrasivos.

Para limpar as superfícies internas do microondas, use um pano úmido. Você pode usar um detergente neutro se ficar muito sujo. Não use detergentes muito fortes ou abrasivos.

Mantenha o microondas sempre limpo e seco. Tanto a condensação de vapor quanto os possíveis detritos podem danificá-lo.

Para limpar a placa, o eixo e o anel rotativo, você pode usar um sabão adequado com um pouco de água e depois secar. Estas peças devem estar sempre limpas para evitar possíveis ruídos no funcionamento do microondas.

Antes de ligar para o serviço técnico

Se o microondas não funcionar:

- Certifique-se de que o microondas esteja bem conectado. Caso contrário, remova o cabo do soquete, aguarde 10 segundos e conecte-o novamente com segurança.
- Verifique se existe um fusível queimado ou se o disjuntor principal disparou. Se ambos funcionarem corretamente, teste o plugue com outro dispositivo.
- Certifique-se de que o painel de controle esteja programado corretamente e que o timer esteja configurado.
- Verifique se a porta fecha com segurança. Caso contrário, a energia das microondas não fluirá para dentro.

Se nenhuma das medidas acima resolver o problema, entre em contato com o Serviço Técnico Oficial. Não tente ajustar ou reparar o micro-ondas sozinho.

Dica: Quando o microondas for usado por um longo período de tempo, odores podem ser gerados. Para eliminá-los, você pode seguir qualquer uma dessas dicas:

- Coloque várias fatias de limão em uma xícara ou copo e aqueça-as por dois ou três minutos em alta potência.
- Coloque uma xícara de chá vermelho no microondas e aqueça a uma alta potência.
- Coloque algumas cascas de laranja e aqueça-as por um minuto em alta potência.



AVISO

Este aparelho destina-se a uso doméstico. Não use para uso comercial. Desta forma, a garantia seria invalidada.

230V ~50Hz / 700W

Eliminar a unidade



Regulamento sobre o lixo de aparelhos elétricos conforme a DIRECTIVA WEEE 2002/96 / EC. Este símbolo significa que o presente produto não pode ser tratado como lixo doméstico normal, mas deve ser devolvido ao distribuidor, ou entregue ao ponto de recolha correspondente de equipamentos elétricos ou eletrônicos, ou levá-lo a um ponto de recolha habilitado para este fim, com o objectivo de que os seus componentes sejam reciclados e não misturados com ao lixo doméstico.

Você também pode notificar o serviço de recolha de seu município a ser coletado e tratado de acordo, seguindo as instruções para proteger o meio ambiente ou aconselhá-lo sobre como fazê-lo.

A eliminação de um aparelho significa evitar possíveis consequências negativas para o meio ambiente e a saúde. Uma eliminação adequada permite obter uma importante economia de energia e recursos. Como um lembrete da necessidade de remover eletrodomésticos separadamente, um símbolo de uma lixeira riscada aparece no produto.

Para obtener asistencia técnica puede contactar con:

902 110 909

SERVICIO POSTVENTA DE ELECTRÓNICA S.L.

c/Torre de los Herberos, 15 - P.I. La Isla

41703 Dos Hermanas (Sevilla)

tecnico@cointer.com

Por favor, remita la Tarjeta de Garantía a la dirección facilitada junto con el comprobante de compra del producto.

**IMPORTADO POR:
COINTER ELECTRÓNICA S.L.**

CIF: B41241381

c/ Torre de los Herberos, 15 - P.I. La Isla

41703 Dos Hermanas (Sevilla)

☎ 954 182 404 📠 954 183 143

NORMAS DE GARANTIA OFICIAL GRUNKEL

SERVICIO POSTVENTA DE ELECTRONICA S.L. emite el presente documento como garantía de calidad del producto que ha adquirido en los términos legalmente establecidos durante un periodo de dos años a partir de la fecha de la compra, por lo que se recomienda guardar el ticket o factura de compra original.

Esta garantía cubre la reparación de aparato por cualquier fallo causado por defectos de fabricación. No cubre las deficiencias o desperfectos ocasionados por negligencias, golpes, mal uso o manipulaciones indebidas, tensión o instalación incorrecta efectuada por instaladores ajenos al Servicio Técnico autorizado o por un Servicio Técnico No Autorizado. Tampoco cubre materiales sometidos a desgaste por su uso normal.

Ante incidencias que justifiquen el uso de esta garantía, se optará por la reparación, en los términos legalmente establecidos.

Esta garantía quedará invalidada:

- ✿ Si no se presenta el ticket o factura de compra original del aparato
- ✿ Si se modifican, alteran o sustituyen alguno de los datos de la misma, del justificante o ticket de compras.
- ✿ Si se manipulan o reparan tanto, el número o modelo, el número de serie o el propio aparato garantizado sin conocimiento del Servicio Técnico autorizado.
- ✿ Si carece de la firma o sello del establecimiento donde se ha adquirido.

Ante cualquier incidencia que pudiera surgir, podrá dirigirse al establecimiento donde lo ha adquirido o al Servicio Técnico oficial llamando al número que se menciona a continuación.

Atención al Cliente:

Tfno: 902 110 909

e-mail: incidencias@spvelectronica.com

TARJETA DE CONTROL PARA EL CLIENTE

Marca _____ No. de serie _____
 Modelo _____ Fecha de compra _____
 Género adquirido en _____
 Firma del distribuidor _____



TARJETA DE CONTROL PARA REMITIR POR CORREO

Marca _____ No.de serie _____
 Modelo _____ Fecha de compra _____
 Nombre del comprador _____
 Dirección _____
 Población _____ Provincia _____
 Teléfono _____ Adquirido en _____

Firma del distribuidor

Firma del usuario

IMPORTANTE: Rellene todos los datos antes de enviarla

Para obtener asistencia técnica puede contactar con:

902 110 909

SERVICIO POSTVENTA DE ELECTRÓNICA S.L.

c/Torre de los Herberos, 15 - P.I. La Isla
41703 Dos Hermanas (Sevilla)
tecnico@cointer.com

grunkel



www.grunkel.com