

# MOBIS 8-9



DISEÑO  
COMPACTO



ALTA  
EFICIENCIA



FÁCIL  
INSTALACIÓN



REFRIGERANTE  
R290



CONTROL  
REMOTO



PROGRAMACIÓN



## Aire acondicionado portátil Compacto

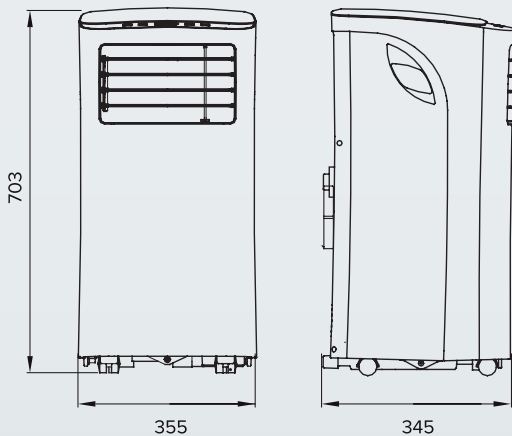
- / Aire acondicionado portátil super silencioso
- / Mando incluido para regulación temperatura
- / Temperatura programable en franjas horarias
- / Display intuitivo y fácil de usar
- / Filtro eliminación bacterias y alérgenos para una buena calidad del aire
- / Dimensiones reducidas y con ruedas incluidas
- / Función Auto-Restart, restablece configuración preseleccionada después de un corte de tensión

### DATOS TÉCNICOS

		MOBIS 8	MOBIS 9
Superficie a refrigerar	m <sup>2</sup>	11-16	12-18
Capacidad refrigeración	BTU/h	8.000	9.000
Clase energética		A	A
EER (Relación eficiencia energética)		2,6	2,6
Nivel sonoro	dB(A)	47,5	47,5
Caudal máximo	m <sup>3</sup> /h	295	295
Potencia absorbida	W	1.100	1.200
Consumo stand-by	W	0,5	0,5
Peso	kg	24,7	24,7
Longitud conducto aire	m	1,5	1,5
Diámetro conducto aire	mm	150	150

### MOBIS

	MOBIS 8	MOBIS 9
Código	3381430	3381429



# MOBIS Plus 10



DISEÑO  
COMPACTO



ALTA  
EFICIENCIA



FÁCIL  
INSTALACIÓN



REFRIGERANTE  
R290



CONTROL  
REMOTO



PROGRAMACIÓN



## Aire acondicionado portátil Grandes estancias

- / Aire acondicionado portátil para grandes estancias de hasta 20 m<sup>2</sup>
- / Mando incluido para regulación temperatura
- / Temperatura programable en franjas horarias
- / Display intuitivo y fácil de usar
- / Filtro eliminación bacterias y alérgenos para una buena calidad del aire
- / Dimensiones reducidas y con ruedas incluidas
- / Función Auto-Restart, restablece configuración preseleccionada después de un corte de tensión

### DATOS TÉCNICOS

### MOBIS PLUS 10

Superficie a refrigerar	m <sup>2</sup>	13-20
Capacidad refrigeración	BTU/h	10.000
Clase energética		A+
EER (Relación eficiencia energética)		3,1
Nivel sonoro	dB(A)	50
Caudal máximo	m <sup>3</sup> /h	420
Potencia absorbida	W	1.150
Consumo stand-by	W	0,5
Peso	kg	31,8
Longitud conducto aire	m	1,5
Diámetro conducto aire	mm	150

### MOBIS

### MOBIS PLUS 10

Código	3381428
--------	---------

