

PROYECTORES LED LED FLOODLIGHT



MANUAL DE INSTALACION INSTRUCTION MANUAL

MINILUX-XS-10W. 1000lm/740

MINILUX-S-20W. 2000lm/740

Nota: Antes de manipular el proyector lea detenidamente la totalidad del manual.

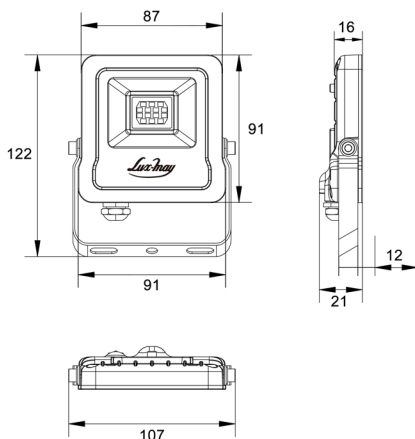
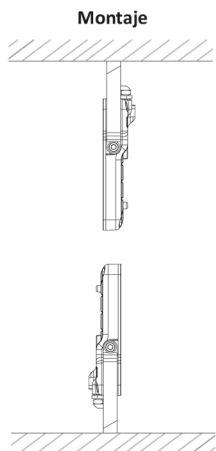
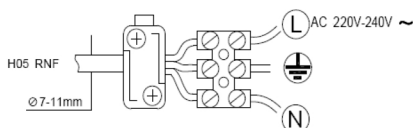
Note: Before start managing the projector read the whole manual carefully.

ATENCION / WARNING

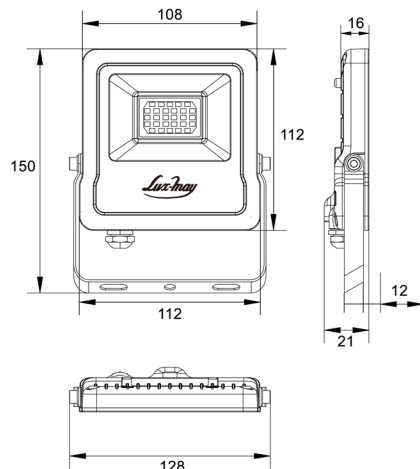
- Las luminarias deben ser manipuladas por personal profesional cualificado.**
Luminaires must be manipulated by qualified professional staff.
- Antes de efectuar cualquier manipulación en la luminaria, asegúrese de que la corriente eléctrica se encuentra desconectada.**
Disconnect electricity supply before any installation or servicing work.
- Sustituya inmediatamente cualquier cristal roto o con fisuras.**
Safety glass must be replaced immediately if cracked or damaged in any way.
- No tocar el proyector cuando esté caliente.**
Do not touch body of fitting when is warm.

ADVERTENCIAS / GENERAL

- Válido para uso exterior.**
Suitable for outdoor use.
- Altura de montaje recomendada 1- 5 metros.**
Recommended minimum mounting height 1- 5 metres.
- Distancia mínima alrededor del proyector – 500mm.**
Minimum air space above fitting – 500mm.
- Asegúrese de que no ha entrado agua al proyector durante la instalación.**
Ensure that fitting is water tight by correct positioning of front cover and gasket before tightening screw.
- Debe utilizarse el prensaestopas suministrado con la luminaria para la entrada del cable de alimentación.**
A suitable cable gland must be used for cable entry.



MINILUX-XS-10W



MINILUX-S-20W



Manufacturas Plásticas May S.A.