

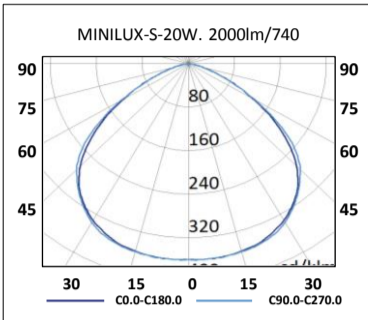


# Lux-May

## PROYECTORES IP65 • LED



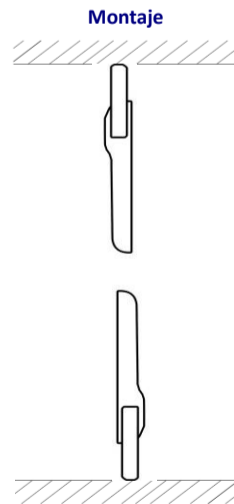
**PROYECTOR IP65 LED  
MINILUX 10W, 20W**



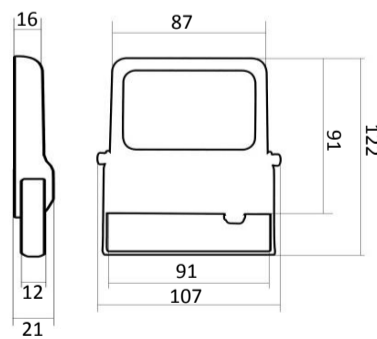
**MINILUX**



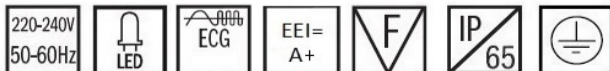
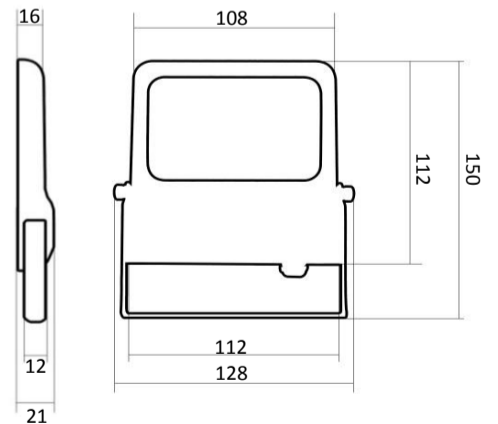
<b>Montaje</b>	Adosado.	
<b>Fuente de luz</b>	Módulos compactos LED COB	
<b>Sistema óptico</b>	Reflector.	
<b>Distribución luminosa</b>	Directa.	
<b>Equipo eléctrico</b>	Equipo de control electrónico (EEI=A+). PF>0,95	
<b>Materiales</b>	Cuerpo: Fundición de aluminio. Amplias aletas de refrigeración. Reflector: Aluminio brillante. Cierre: Cristal microprisma antideslumbramiento.	
<b>Acabado</b>	Cuerpo: Color gris. Reflector: Aluminio brillante. Cierre: Cristal templado microprisma.	
<b>Beneficios</b>	Luminaria LED con equipo de control electrónico integrado. Índice de rendimiento de color Ra>70. Larga vida de trabajo > 30.000 horas. No precisa mantenimiento. Sin radiación UVA ni infrarroja. Sencilla instalación.	



**MINILUX-XS-10W.  
1000lm/740**



**MINILUX-S-20W.  
2000lm/740**



CODIGO	REFERENCIA	Kg.	Flujo Luminoso lm	Potencia W	Eficiencia Módulo LED + Driver lm/W	Índice rendimiento de color CRI (Ra)	Temperatura de color CCT (K)	Refrigeración	Reemplaza a lámpara
PML010L100	MINILUX-XS-10W 1000lm/740	(0,5)	1000	10	100	>70	4000	Pasiva	Halógena de 150W.
PML020L200	MINILUX-S-20W 2000lm/740	(0,8)	2000	20	100	>70	4000	Pasiva	Halógena de 300W.