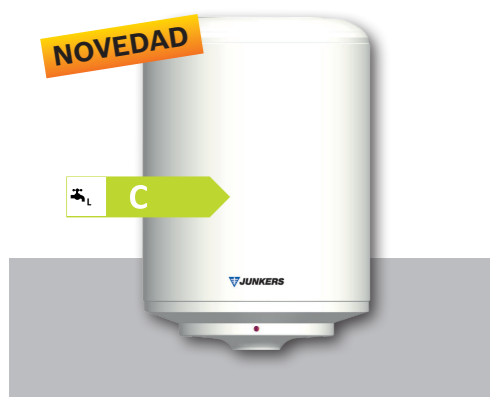


Termos eléctricos

Junkers ofrece un completo programa de termos eléctricos, con seis gamas, Elacell, Ellacell Slim, Elacell Altos Litrajes, Elacell Horizontal, Elacell Comfort y Elacell Excellence, con capacidades desde los 15 hasta los 500 litros. Un termo para cada necesidad.

ELACELL y ELACELL SLIM

La gama Elacell cuenta con una variedad de termos eléctricos que se ajustan a cada necesidad de agua caliente, con capacidades desde los 15 a los 120 litros y un funcionamiento muy sencillo. Además, los modelos Slim están específicamente diseñados para esas viviendas en las que el espacio de instalación es estrecho, como por ejemplo dentro de un armario. Están disponibles en capacidades desde 30 hasta 80 litros y son muy fáciles de instalar.



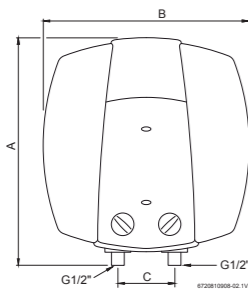
Características ELACELL y ELACELL SLIM

- Disponible modelo Elacell de 15 a 120L.
- Disponible modelo Elacell Slim de 30 a 80L (sólo 39 cm de diámetro).
- Instalación vertical.
- Control T° C con mando.
- Depósito de acero vitrificado.
- Aislamiento de poliuretano sin CFC.
- Accesorios de montaje, manguitos y válvula de seguridad incluidos.
- Diseño moderno.
- Fácil de instalar.

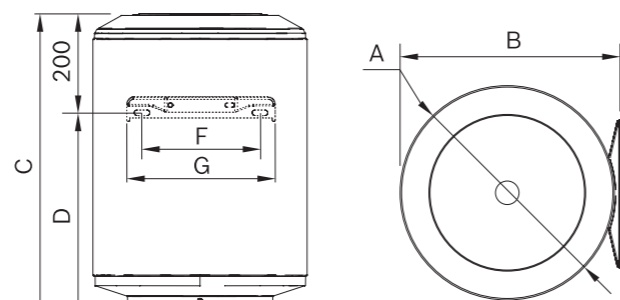


Dimensiones (mm) ELACELL y ELACELL SLIM

Modelo	Alto	Ancho	fondo			
Elacell 15L	408	368	312			
Modelos	A	B	C	D	F	G
Elacell 30L	433	440	457	257	240	300
Elacell Slim 30L	390	390	607	407	340	380
Elacell 50L	433	440	622	422	240	300
Elacell Slim 50L	390	390	860	660	340	380
Elacell 80L	433	440	869	669	240	300
Elacell Slim 80L	390	390	1.236	1.036	340	380
Elacell 100L	433	440	1.031	831	240	300
Elacell 120L	433	440	1.194	994	240	300



Elacell 15L



Elacell ES 30-120L

La variedad de Junkers en termos eléctricos incluye modelos básicos y reversibles, dimensiones estándar y versiones "slim" de diámetros muy estrechos, controles mecánicos y electrónicos. Una variedad que se ajusta a cada necesidad de agua caliente. Al mismo tiempo su instalación y funcionamiento es tan sencillo que refuerza su elección tanto para el usuario como para el instalador.

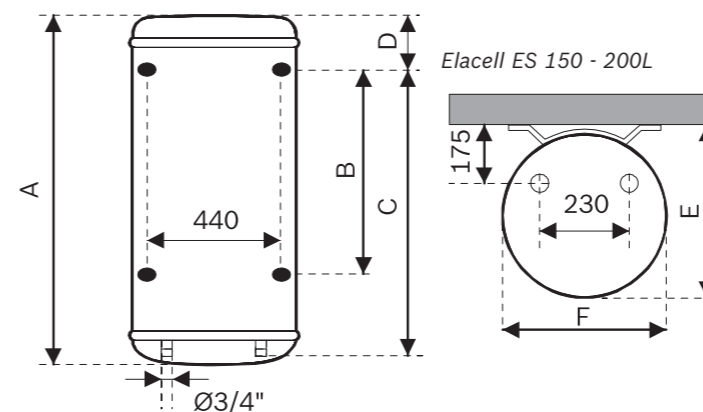
ELACELL ALTOS LITRAJES

Esta gama Elacell es la opción para necesidades de grandes demandas gracias a sus altas capacidades de almacenamiento. En versiones de 150, 200, 300 y 500 litros con aplicaciones mural vertical y de suelo.



Características ELACELL ALTOS LITRAJES

- Disponible de 150 a 500L.
- Instalación mural vertical (150 y 200L).
- Instalación en suelo (300 y 500L).
- Depósito en acero vitrificado.
- Gran capacidad de aislamiento.
- Accesorios de montaje incluidos (150-200L).
- Manguitos y válvula de seguridad incluidos.
- Fácil de instalar.



Dimensiones (mm) ELACELL ALTOS LITRAJES

Modelos	A	B	C	D	E	F	
Elacell A.L. 150L	1.240	800	1.050	145	530	505	
Elacell A.L. 200L	1.570	800	1.050	475	540	513	
Modelos	A	B	C	D	E	F	G
Elacell A.L. 300L	250	160	575	270	1.780	160	590
Modelos	A	B	C	D	E	F	
Elacell A.L. 500L	49	1.529	1.800	302	781	714	

