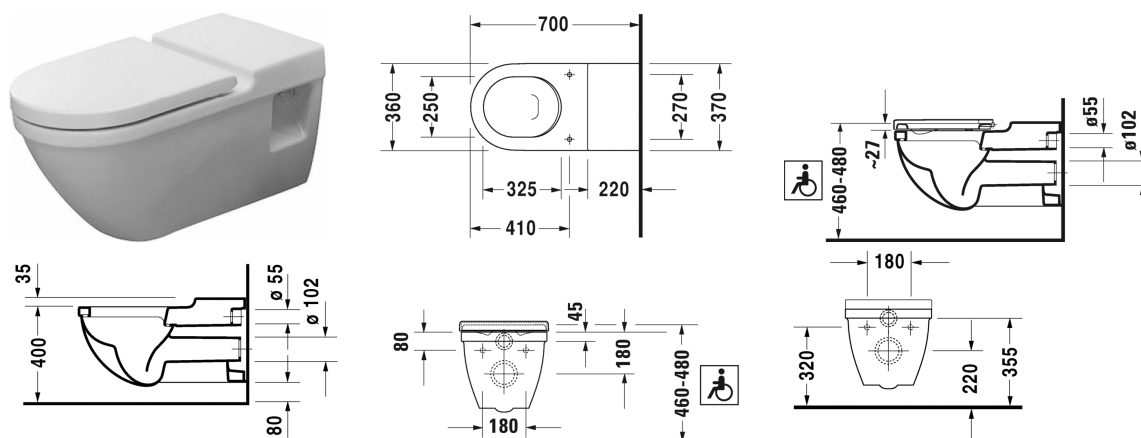


Starck 3 Inodoro suspendido Vital # 220309..00 / 220309..00

| < 360 mm > |



Inodoro suspendido Vital	Medidas	Peso	Nº de pedido
fondo hondo, apto para minusvalía, profundidad 700 mm, UWL clase 2			
Acabados			
00 Blanco 20 HygieneGlaze (vitrificado con efecto antibacterial)			
Versiones			
♣ 6 litros	360 x 700 mm	33,000 kg	220309..00
♣ 6 litros	360 x 700 mm	33,000 kg	220309..00
La cerámica sanitaria revestida con WonderGliss se mantiene más tiempo pulida y limpia. Para pedidos con WonderGliss hay que añadir un 1 al final del número de referencia			
Accesorios			
Junta reducción de ruido para inodoro suspendido		0,300 kg	005020
Fijación para bidé e inodoro suspendido	Ø 12 x 180 mm	0,200 kg	006500
Productos relacionados			
Asiento inodoro Vital con topes angulares y bisagra - eje, bisagras acero inoxidable, sin cierre amortiguado,			006241
Asiento-aro Vital con topes angulares y bisagra - eje, bisagras acero inoxidable, sin cierre amortiguado,			006261
Textos de memorias			

Starck 3 Inodoro suspendido Vital # 220309..00 / 220309..00

|< 360 mm >|

DURAVIT Starck 3 inodoro suspendido Vital de cerámica sanitaria, con fondo hondo, con saliente de 70 cm, para 6 litros de agua de descarga. Forma exterior rectangular, lisa y cerrada que termina delante en un medio círculo. Por motivos higiénicos con canal de lavado cerrado y repartidores de agua con acabado cerámico. Distancia desde el suelo acabado 140 mm, altura de montaje con asiento 480 mm. Dimensiones (an x prof x alt) 360 x 700 x 320/355 mm, Blanco, n° art. 2203090000

Todas las fichas técnicas contienen las medidas (mm) necesarias que están sometido a las tolerancias habituales. Las medidas exactas solo pueden ser tomadas en el producto.