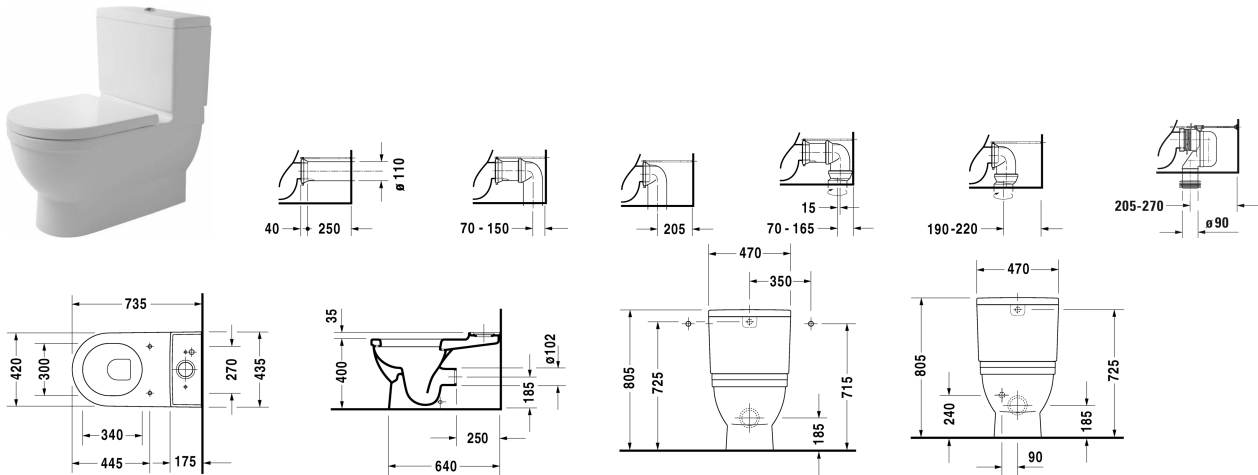


**Starck 3 Inodoro de pie con tanque bajo - Big Toilet #**  
**210409..00 / 210409..00**

| < 420 mm > |



Inodoro de pie con tanque bajo - Big Toilet	Medidas	Peso	Nº de pedido
fondo hondo, para tanque bajo (cisterna no incl.), fijación incl., UWL clase 2			
<b>Acabados</b>			
00 Blanco 20 HygieneGlaze (vitrificado con efecto antibacterial)			
<b>Versiones</b>			
<ul style="list-style-type: none"> <li>6 litros, surtido conexión dual, salida vertical y horizontal desde 70 - 220 mm, longitud ajustable, o con codo conexión vertical desde 205 - 270 mm</li> </ul>	420 x 740 mm	40,300 kg	210409..00
<ul style="list-style-type: none"> <li>6 litros, surtido conexión dual, salida vertical y horizontal desde 70 - 220 mm, longitud ajustable, o con codo conexión vertical desde 205 - 270 mm</li> </ul>	420 x 740 mm	40,300 kg	210409..00
<p>La cerámica sanitaria revestida con WonderGliss se mantiene más tiempo pulida y limpia. Para pedidos con WonderGliss hay que añadir un 1 al final del número de referencia</p>			
<b>Accesorios</b>			
Codo conexión vertical para salida vertical	Ø 100 mm	0,700 kg	899025
Surtido conexión dual incl. excéntrico	Ø 110 mm	1,500 kg	001422
<b>Productos relacionados</b>			
Asiento inodoro bisagras acero inoxidable, desmontable, cierre amortiguado,			006779
Asiento inodoro bisagras acero inoxidable, sin cierre amortiguado,			006771
Cisterna con mecanismo interior, con descarga doble, cromado, 6/3 l, alimentación inferior izq., 475 x 210 mm	475 x 210 mm		092810

**Starck 3 Inodoro de pie con tanque bajo - Big Toilet #**  
210409..00 / 210409..00

|< 420 mm >|

Cisterna con mecanismo interior, con descarga doble, cromado, 475 x 210 mm  
6/3 l, alimentación lateral izq./dcha., 475 x 210 mm

092800

**Textos de memorias**

DURAVIT Starck 3 inodoro de pie con tanque bajo - Big Toilet, dual, fondo hondo de cerámica sanitaria, muy ancho y muy cómodo. Inodoro de cerámica sanitaria para 6 litros de agua de descarga, sin cisterna que cierra hasta la pared. Salida dual con salida horizontal y vertical. Por motivos higiénicos con canal de lavado cerrado y repartidores de agua con acabado cerámico. Forma rectangular parte delantera redondeada. Forma exterior lisa y cerrada con plataforma para cisterna. Fijaciones incluidas. Dimensiones (an x prof x alt) 420 x 735 x 400 mm, Blanco, nº art. 2104090000

*Todas las fichas técnicas contienen las medidas (mm) necesarias que están sometido a las tolerancias habituales. Las medidas exactas solo pueden ser tomadas en el producto.*