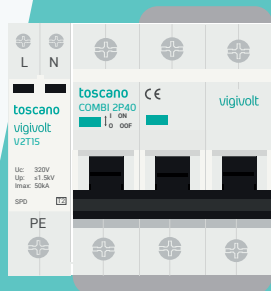




## COMBI-2PxxTxx-SP

Protector contra sobretensiones permanentes y transitorias. Tipo 2.



**PARA EL CORRECTO FUNCIONAMIENTO DEL EQUIPO, LA FASE DEBE ESTAR CONECTADA EN LA BORNA "L" Y EL NEUTRO EN LA BORNA "N".**

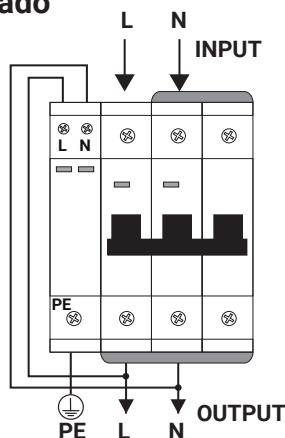
**NO INSTALAR EN LÍNEAS SIN NEUTRO (N) Y SIN TOMA DE TIERRA (PE).**

Antes de comenzar, desconecte corriente y trabaje con las herramientas adecuadas, **ESTE EQUIPO DEBE SER INSTALADO POR UN PROFESIONAL CUALIFICADO.**

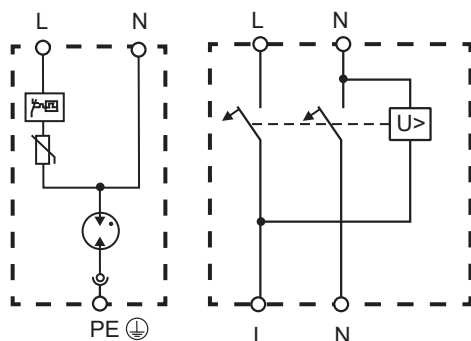
Una vez instalado las parte con tensión deben quedar cubiertas de modo que no sean accesibles.

Si el equipo se usa o modifica fuera de lo especificado por el fabricante, la seguridad puede quedar comprometida eximiendo de toda responsabilidad a Toscano por uso inadecuado. El interior del equipo sólo debe ser manipulado por personal de nuestro servicio técnico.

### Conexión



### Diagrama



### Descripción

Modelos COMBI 2PT-SP protegen contra sobretensiones transitorias causadas por descargas atmosféricas, maniobras de conmutación en circuitos eléctricos y descargas electrostáticas.

Si a causa de una sobretensión la protección quedara inoperativa, el equipo mostrará la ventana de aviso en color rojo. En tal caso, deberá ser sustituido por otro (enchufable: fácil reposición).

### Especificaciones COMBI MINI2PT

GENERALES	
Tensión nominal Un	240VAC
Frecuencia	50-60Hz
Consumo de potencia	0,1VA
Sección máxima de bornas	25mm <sup>2</sup>
Márgenes ambientales	-20° +70° C / 80% H.R.
Protección	IP20
Montaje	Rail DIN 35
Nº de módulos DIN	4
Directivas	2014-35-UE (LVD) 2014-30-UE (EMC) 2011-65-UE (RoHS)
PERM.	
Tensión de disparo	según norma
Tiempo de respuesta por sobretensión	UNE-EN50550/63052 IEC-63052:2019

IGA		
	T15	T30
Intensidad nominal	25, 40, 50, 63A (según modelo)	
Curva	C	
Poder de corte	10kA	
	T15	T30
Tensión máxima Uc	320VAC (L/N)	
Nivel de protección Up (L/N) (N/PE)	<1,5kV	
Intensidad máxima de descarga (8/20µs) Imax (L/N)	15kA	30kA
Intensidad nominal de descarga (8/20µs) In (L/N)	8kA	15kA
Intensidad máxima de descarga (8/20µs) Imax (N/PE)	15kA	60kA
Intensidad nominal de descarga (8/20µs) In (N/PE)	10kA	20kA
Tiempo de respuesta por sobretensión	≤25ns	
Sección máxima de cable en bornas	16mm <sup>2</sup>	
Fusible previo de protección	63A gL	100A gL
Tipo	2	



Consulte las normativas que cumplen nuestros productos y descargue su declaración de conformidad en: [toscano.es/standards](http://toscano.es/standards)