



L-85 VITAQ MANDO METAL CON INDICE ROJO Y AZUL

La L-85 VITAQ MANDO METAL, permite dar servicio a equipos bitérmicos y cumplir con el Código Técnico (CTE).

- Sistema VITAQ, más vida menos cal a mayor temperatura.
- Mando metálico, fabricado en ZAMAK de alta calidad.
- Incluye índice rojo y azul. Esto permite, cumplir con la sección HE-4 del DB-HE del código técnico de la edificación, en referencia a equipos bitérmicos.



FICHA TÉCNICA L-85 VITAQ MANDO METAL

DESCRIPCIÓN PRODUCTO:

Esta válvula de escuadra de cuarto de vuelta con sistema VITAQ, está diseñada para cortar de forma individual el suministro de agua. Incluye dos índices, rojo y azul, permitiendo cumplir con el Código Técnico de la Edificación (CTE), concretamente la sección HE-4 del DB-HE.

APLICACIONES:

Instalaciones de fontanería de agua fría y caliente sanitaria. Más concretamente su uso está destinado a lavadoras, lavavajillas y otros puntos de consumo para proceder a su reparación o sustitución.

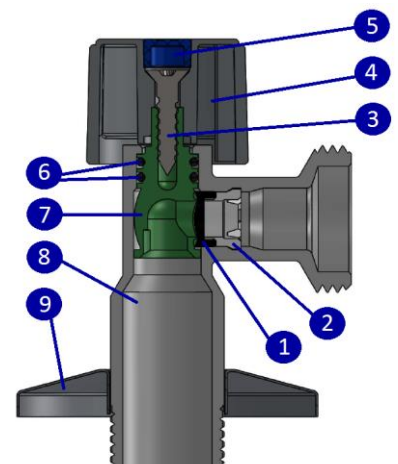
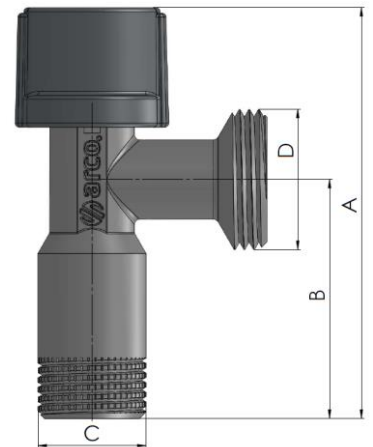
DIMENSIONES GENERALES, PRESIÓN Y TEMPERATURA:

Medida (C y D)	A (mm)	B (mm)	Peso (gr)	PN (bar)	Temp (°C)
1/2" - 3/4"	77	45	-	16	0-95

Roscar conforme ISO228
* Excluida congelación.

MATERIALES:

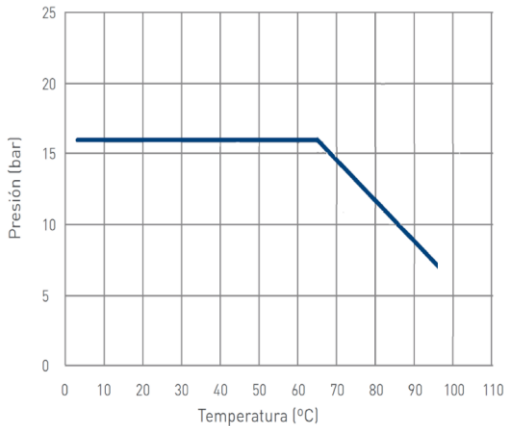
Item	Componente	Material	Acabado
1	Asiento	NBR	-
2	Pinza	POM	-
3	Tornillo	Inox	-
4	Mando	Metal	Cromado
5	Distintivo	ABS	AZUL/ROJO
6	Juntas Tóricas	NBR	-
7	Eje	Polímero Antical	-
8	Cuerpo	Latón CW617N	-
9	Plafón	Inox ASI430	-



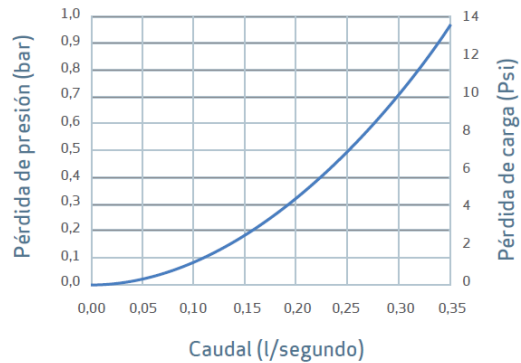


DATOS TÉCNICOS

Presión vs temperatura:



**Características Hidráulicas/
Caudal vs Pérdida de carga**



Medida	1/2
Kv	1,15

Kv (m³/h), metros cúbicos por hora que pasan por la válvula generando una pérdida de carga de 1 bar de presión.

Compatibilidad de fluidos

Fluido	Compatibilidad
Agua	Buena

Para otros fluidos, por favor contactar con nuestros técnicos.

INSTRUCCIONES DE INSTALACIÓN:

La instalación de la válvula debe realizarse con una herramienta adecuada, preferiblemente con una llave fija. La herramienta debe actuar sobre las caras planas del cuerpo de la válvula, evitando deformar dicha zona por exceso de presión en la herramienta. No debe alterar el montaje de los componentes de la válvula, la sustitución o desmontaje del mando puede provocar fugas externas. Las válvulas de cuarto de vuelta deben trabajar siempre completamente abiertas.



Todo producto tiene un impacto medioambiental durante su ciclo de vida, incluso una vez retirado de su uso. Todos los componentes de este producto pueden ser reciclados, deposita la válvula en un punto de reciclado o punto verde una vez termine su uso. Válvulas Arco se reserva el derecho a cambiar el producto o sus especificaciones técnicas sin previo aviso.

22-006