





Micraplus Condens

Calderas murales de condensación
a gas de 25 kW y 30 kW

Mixtas para calefacción
y agua caliente

Con control clase VI o con
termostato modulante + sonda
exterior

(Rango A+++ - G)

A+



Clase eficiencia energética para
calefacción

(Rango A+++ - D)



Clase eficiencia energética para
ACS

(Rango A+ - F)



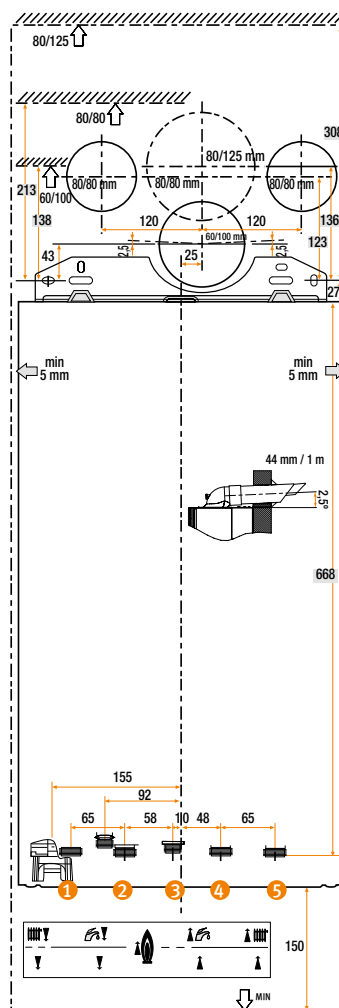
Perfil de demanda para ACS



- ✓ Muy compactas (700x390x280 mm).
- ✓ Modo ECO. Limitación de temperatura de ACS a 50°C.
- ✓ Intercambiador de calor de Aluminio-Silicio.
- ✓ Bloque hidráulico y sifón de recogida de condensados.
- ✓ Ecológicas. Condensación, NOx clase 6.
- ✓ Rendimiento hasta 104%.
- ✓ Hasta el 30% de ahorro en el consumo del gas.
- ✓ Fáciles de instalar, utilizar y mantener.
- ✓ Tecnología eBus.
- ✓ Pantalla sencilla con símbolos y dígitos.
- ✓ Compatibles con instalación solar como apoyo en la producción de agua caliente.

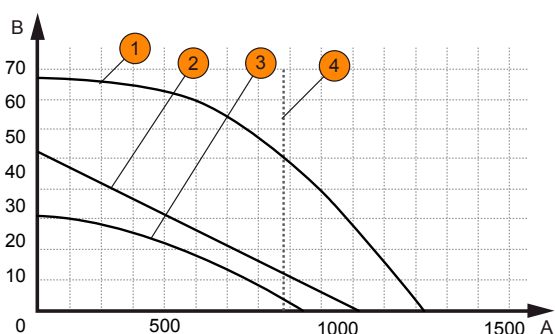


Dimensiones (mm)

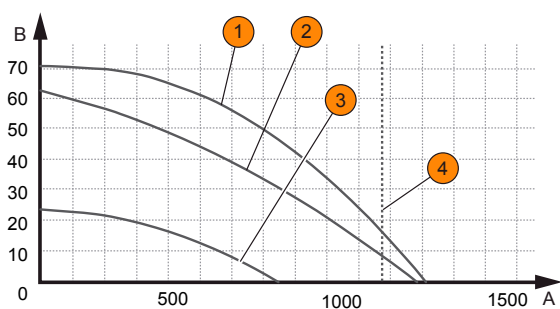


- 1 Conexión de ida de calefacción, G3/4.
- 2 Conexión de agua caliente sanitaria, G3/4.
- 3 Conexión de gas, G1/2.
- 4 Conexión para conducto de agua fría, G3/4.
- 5 Conexión de retorno de calefacción, G3/4.

Curvas de la bomba de calefacción (muestran la relación entre presión y caudal)



Bomba Micraplus 25

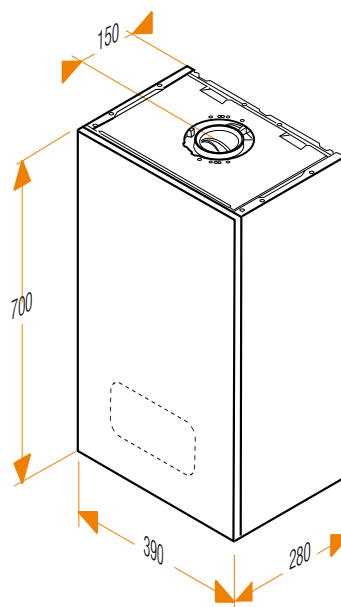


Bomba Micraplus 30

(A) Caudal de la instalación (L/h).

(B) Presión disponible (kPa).

- 1 Número máximo de revoluciones (bypass).
- 2 Número máximo de revoluciones (ajuste de fábrica del bypass).
- 3 Número mínimo de revoluciones (ajuste de fábrica del bypass).
- 4 Caudal máximo ($\Delta T = 20K$).



Modelo	SOLO GAS NATURAL	Micraplus Condens	
		25	30
Precio	€	1.690	1.990
Referencia		0010019556	0010019557
Gas*		GN	GN
Tipo de Gas*		II2H	II2H
Calefacción			
Potencia útil (50/30 °C) GN	kW	5,3-19,1	6,3-26,5
Potencia útil (80/60 °C) GN	kW	5-18,1	6-25
Rendimiento s/PCI (50/30 °C) G20	%	104,0	104,0
Rendimiento s/PCI (80/60 °C) G20	%	98,2	98,2
Rango de temperatura de calefacción	°C	10-80	10-80
Máxima presión de trabajo	MPa/bar	0,3/3	0,3/3
Caudal de condensados a Pmax	l/h	1,84	2,55
Capacidad del vaso de expansión	L	8	8
Agua Caliente Sanitaria			
Potencia útil	kW	5-25,2	6-30
Ajuste de temperatura de ACS	°C	35-60	35-60
Caudal mínimo	L/min	1,9	1,9
Caudal específico EN 13.203 (ΔT 25 °C)	L/min	14,6	17,4
Máxima presión de agua admisible	MPa/bar	1/10	1/10
Evacuación de humos			
Longitud máx. horizontal C13 60/100	m	10	10
Longitud máx. horizontal C13 80/125	m	25	25
Longitud máx. doble flujo C83 80/80	m	2x20	2x20
Circuito Eléctrico			
Máximo consumo	W	66	75
Protección		IPX4D	IPX4D
Otros datos			
Dimensiones (alto x ancho x profundo)	mm	700x390x280	700x390x280
Peso neto sin embalaje	kg	31	31
Homologación	CE	0063CP3646	0063CP3646

(*) **NO transformables a propano.**

Incluyen ventosa horizontal (Ø 60/100) (Ref. 0020219521). Disponen de kit de conexiones estándar opcional (Ref. 0020135272).

IVA no incluido. Precios recomendados por el fabricante salvo error tipográfico.