



Hermann

55°C

MicroControl

Three white storage boxes are visible on a shelf below the boiler unit.



MicraCom Condens

NOVEDAD 28 kW

Calderas murales de condensación
a gas de 24 y 28 kW

Mixtas para calefacción
y agua caliente

Transformables a propano



Clase eficiencia energética para
calefacción

(Rango A+++ - D)



Clase eficiencia energética para
ACS

(Rango A+ - F)



Perfil de demanda para ACS

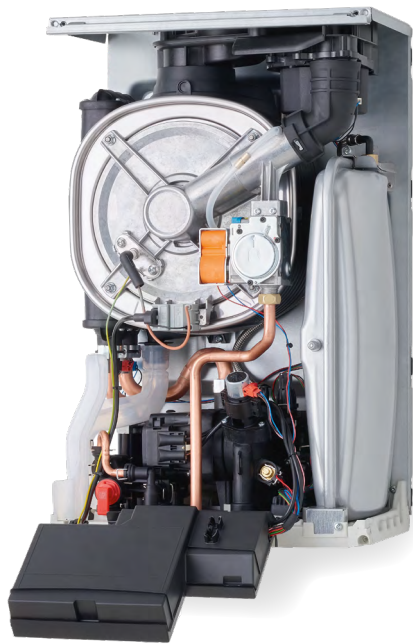


- ✓ Eficientes y ecológicas. NOx clase 6.
- ✓ Dimensiones ultracompactas (626x400x270 mm): para montaje en muebles de cocina.
- ✓ Intercambiador de calor primario de acero inoxidable.
- ✓ Rápida instalación: conexiones en vertical señalizadas, ligeras y con soporte mural integrado para su colocación.
- ✓ Suministradas en gas natural. Disponible ajuste a propano.
- ✓ Pantalla digital sencilla con acceso claro y directo a funciones básicas.
- ✓ Compatibles con instalación solar como apoyo en la producción de agua caliente.
- ✓ Acceso sencillo a los componentes para un rápido mantenimiento.
- ✓ Conexión rápida de termostato eBus sin necesidad de abrir la cubierta de la caldera ni acceder a la caja de la electrónica.
- ✓ Boquilla para salida vertical o realzada con tomas de análisis de serie.

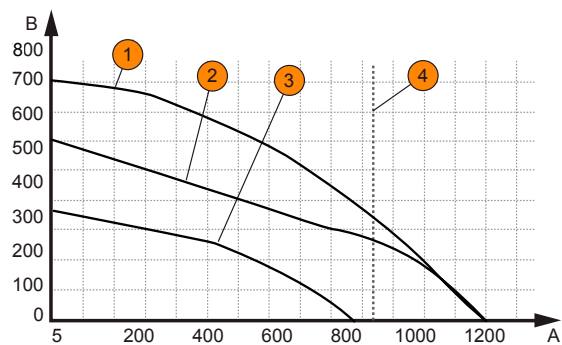
NOVEDAD

Cable de alimentación de red incluido.*

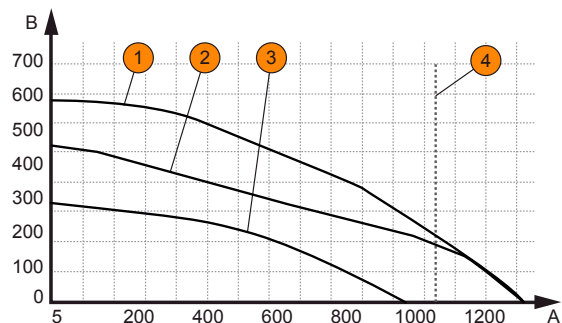
*Modelos producidos desde Noviembre 2020.



Curvas de la bomba de calefacción



MicraCom Condens 24

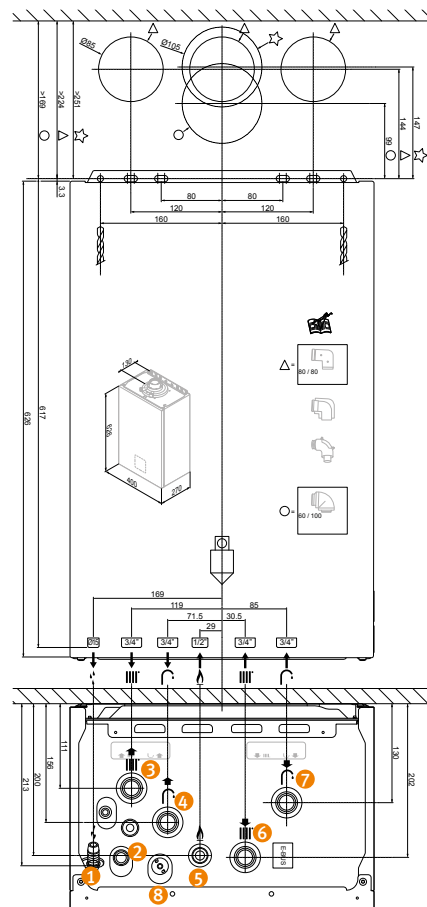


MicraCom Condens 28

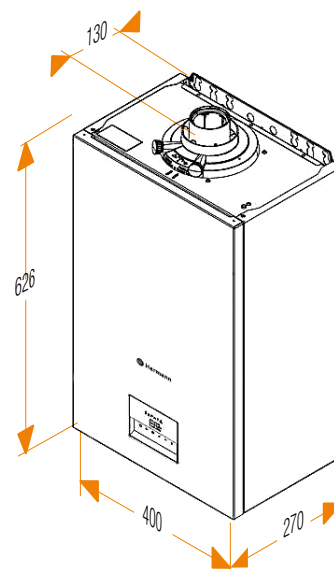
- Ⓐ Caudal de la instalación (L/h).
- Ⓑ Presión disponible de la bomba en hPa (mbar).

- 1 Velocidad máx. de la bomba, bypass cerrado.
- 2 Velocidad máx. de la bomba, bypass abierto 3/4 de vuelta (ajuste de fábrica de la válvula del bypass).
- 3 Velocidad mín. de la bomba, bypass abierto 3/4 de vuelta (ajuste de fábrica de la válvula del bypass).
- 4 Caudal máximo ($\Delta T = 20^\circ C$).

Dimensiones (mm)



- 1 Conexión desagüe condensados.
- 2 Conexión válvula de seguridad.
- 3 Conexión de ida de calefacción.
- 4 Conexión de agua caliente sanitaria.
- 5 Conexión de gas.
- 6 Conexión de retorno de calefacción.
- 7 Conexión de agua fría.
- 8 Llave de llenado.



ATENCIÓN:
- Las conexiones hidráulicas no son DIN ni Saunier Duval.

Modelo	GAS NATURAL. TRANSFORMABLE A PROPANO	MicraCom Condens	
		24-AS/1	28-AS/1
Precio	€	1.900	2.140
Referencia	GN	12026120	12038403
Gas		N/P*	GN
Tipo de gas		I12H3P	I12H
Calefacción			
Potencia útil (50/30 °C) (G ₂₀ /G ₃₁)	kW	6,6-20,0	7,7-25,9
Potencia útil (55/75 °C) (G ₂₀ /G ₃₁)	kW	6,0-18,3	6,9-23,9
Eficiencia energética	%	92	93
Rango de temperatura de calefacción	°C	30...75	30...75
Máxima presión de trabajo	MPa/bar	0,3/3	0,3/3
Caudal de condensados con carga nominal	l/h	1,89	2,46
Capacidad vaso de expansión	L	8	8
Agua caliente sanitaria			
Potencia térmica ACS	kW	24	28
Eficiencia energética	%	86	85
Ajuste de temperatura de ACS (min-máx)	°C	35...55	35...55
Caudal mínimo	L/min	1,7	1,7
Caudal específico EN 13.203 (T 25 °C)	L/min	13,9	16,1
Confort de ACS (según EN13203)		★★	★★
Máxima presión de agua admisible	MPa/bar	1/10	1/10
Evacuación de humos			
Longitud max. conducto concéntrico C13 Ø 60/100 mm	m	9 + 1 codo 87°	9 + 1 codo 87°
Longitud max. conducto concéntrico C13 Ø 80/125 mm	m	16 + 1 codo 87°	20 + 1 codo 87°
Longitud máx. conducto excéntrico Ø 80 mm (aire + humos) [máx. humos vertical]		24 m (22)	30 m (28)
Máx. toma de aire si está en fachada opuesta a evacuación humos	m	8 + 1 codo 87°	8 + 1 codo 87°
Circuito eléctrico			
Máximo consumo	W	90	90
Protección		IPX4D	IPX4D
Otros datos			
Dimensiones (alto x ancho x profundo)	mm	626x400x270	626x400x270
Peso neto sin embalaje	kg	25,6	26,5
Homologación	CE	0063CU3005	0063CU3005

(*). Suministrado a gas natural. Incluye instrucciones de transformación a propano.

Incluye ventosa evacuación horizontal (Ø 60/100) (Ref. 0010031031). Dispone de kit de conexiones estándar opcional (Ref. 0020135272). IVA no incluido. Precios recomendados por el fabricante salvo error tipográfico.