

## CILLIT PARAT ECO / ECO BIO

**Descalcificador para agua de consumo humano, aplicaciones tecnológicas y procesos.  
Modelos: ECO 32, 58, 78 y 118 / ECO BIO 32, 58, 78 y 118**



- **CILLIT®- PARAT ECO/ECO BIO** descalcificadores compactos biblock volumétrico con tecnología ECO/BIO y de bajo consumo.
- Su diseño único permite combinar las ventajas de un equipo biblock con el ahorro de espacio de un equipo monoblock.
- Sistema BIO de desinfección automática de las resinas.

### APLICACIÓN

Los descalcificadores de la serie **CILLIT®- PARAT ECO/ ECO BIO** se utilizan para la descalcificación, total o parcial, del agua destinada a consumo humano, aplicaciones tecnológicas o procesos.

El agua descalcificada evita la formación de incrustaciones calcáreas y contribuye a mejorar el rendimiento de las instalaciones, optimizando el ahorro energético. En el ámbito doméstico, el agua descalcificada, entre otras ventajas, es particularmente idónea para el lavado de la vajilla, la higiene personal y la cocción de alimentos.

La descalcificación del agua se utiliza principalmente en las siguientes aplicaciones:

- Producción y distribución de agua caliente sanitaria mediante calderas, calentadores e intercambiadores de calor.
- Alimentación a circuitos de calefacción por agua caliente y de producción de agua sobrecalentada.
- Tratamiento del agua de aporte a generadores de vapor.
- Circuitos de refrigeración abiertos y con recirculación parcial o total del agua.
- Instalaciones de humidificación.
- Lavanderías, lavadoras y lavavajillas domésticos e industriales.
- Procesos de elaboración de materias primas y semielaboradas.
- Fabricación de productos alimentarios.

### DESCRIPCIÓN DEL EQUIPO

Los equipos **CILLIT®- PARAT ECO/ ECO BIO** son descalcificadores compactos extremadamente versátiles y adaptables a múltiples necesidades de uso.

Están constituidos por una botella de material plástico que contiene el lecho de resinas de intercambio iónico, un depósito para acumulación de sal y preparación de salmuera y un sistema electrónico de control.

La botella de resina es independiente del depósito de salmuera pero se halla situada unida a éste formado un único cuerpo para facilitar la instalación del equipo.

El sistema de control incorpora una válvula de retención, un limitador de caudal al depósito de salmuera y una doble válvula mezcladora. La electrónica controlada por microprocesador mantiene los datos 1 año de memoria en ausencia de alimentación eléctrica.

El equipo incluye una pantalla con indicación gráfica de los principales parámetros: autonomía restante, número de regeneraciones efectuadas, fase de regeneración en curso, consumos medios diarios y aviso de mantenimiento.

### Proceso de regeneración

Los equipos **CILLIT®- PARAT ECO/ ECO BIO** son totalmente automáticos y se suministran con regeneración volumétrica estadística (consultar otras opciones).

Este modo de funcionamiento representa un notable ahorro de sal y de agua ya que se aprovecha al máximo la capacidad de intercambio del equipo, respetando la hora deseada para el inicio de la regeneración.

Para optimar su funcionamiento, el equipo valora estadísticamente el consumo medio de agua para cada día de la semana; de esta forma sobre la base de estos valores y el ciclo programado, el control electrónico determina, a la hora programada, si puede proporcionar servicio un día más y en caso contrario, inicia el proceso de regeneración.

Como opción de seguridad, disponible en todos los modelos, es posible programar que el proceso de regeneración se realice como máximo cada 96 horas, para evitar un posible estancamiento del agua en el interior del equipo. Consultar esta opción con nuestro Servicio de Asistencia Técnica.

### **Versiones**

Están disponibles dos versiones en función del uso del equipo:

#### **CILLIT®- PARAT ECO:**

Esta versión está principalmente destinada para uso tecnológico y procesos e incluye todos los componentes anteriormente descritos.

#### **CILLIT®- PARAT ECO BIO:**

Esta versión está diseñada especialmente para el tratamiento del agua de consumo humano. Además de las características de la versión DATA, en cada regeneración, el descalcificador realiza un proceso automático de desinfección de las resinas (previsto en la Norma UNE-EN 14743).

### **INSTALACIÓN**

Realizar la instalación del descalcificador respetando las normativas nacionales y locales vigentes. La instalación debe ser efectuada por personal cualificado y autorizado según la legislación vigente.

Los descalcificadores de la serie **CILLIT®- PARAT ECO/ECO BIO DATA** deben instalarse en la tubería del agua fría a la entrada de la instalación, en el circuito hidráulico que se desea alimentar con agua descalcificada. Debe preverse siempre una conexión de descarga libre a desagüe con capacidad adecuada para absorber el caudal de agua de la regeneración, así como pérdidas accidentales.

Instalar el equipo sobre un pavimento plano y nivelado. Verificar que la presión de la instalación esté siempre comprendida entre los valores indicados en la tabla de datos técnicos.

Para la instalación hidráulica del equipo utilizar exclusivamente tubos flexibles. Antes y después del descalcificador instalar válvulas de cierre y prever un by-pass (ver ejemplos de instalación).

Proteger el equipo contra golpes de ariete y de la entrada de impurezas: instalar siempre a la entrada, tal y como está previsto por las normativas, un filtro de seguridad.

Observar las indicaciones específicas indicadas en las instrucciones de montaje y de servicio del equipo; en caso de pérdida solicite el envío de una copia.

La puesta en marcha del equipo debe ser realizada por nuestro Servicio de Asistencia Técnica o por personal técnico autorizado.

### **ADVERTENCIAS**

Proteger el descalcificador frente a heladas, de la luz solar directa y de la intemperie. Evitar el contacto con aceites, disolventes, detergentes ácidos y básicos, sustancias químicas y fuentes de calor superiores a 40°C. La presión del agua de red no debe superar la máxima permitida; por seguridad instalar antes del descalcificador un reductor de presión.

El agua a descalcificar no debe contener hierro ni manganeso y sus parámetros analíticos deben cumplir con los valores especificados por la legislación vigente para el agua de consumo humano. En caso de aguas con características distintas consultar con nuestro Departamento Técnico para valorar la posibilidad de utilización del equipo y sus prestaciones en función de las características reales del agua.

Cuando el agua tratada se destine a consumo humano, utilizar la versión BIO DATA y seleccionar la opción para que el equipo regenere como máximo cada 96 horas (consultar con nuestro Servicio de Asistencia Técnica).

Para una correcta gestión y funcionamiento del descalcificador se aconseja efectuar como mínimo dos veces al año un control por parte de personal especializado.

Observar con atención todo lo indicado en las instrucciones de instalación, uso y mantenimiento que acompañan a cada equipo. Asegurarse que la presente información sea la edición más actualizada, consultando con nuestro Departamento Técnico.

### **NORMATIVA**

De acuerdo con la legislación existente (Real Decreto 140/2003 y Real Decreto 865/2003) el propietario de una instalación es responsable de mantenerla en correcto estado evitando los procesos de incrustaciones calcáreas y de corrosión.

**TEXTO PARA OFERTAS**

**CILLIT®-PARAT ECO**, descalcificador automático por intercambio iónico, con regeneración volumétrica estadística a contra-corriente, adecuado para aguas de aplicaciones tecnológicas y procesos.

Depósito de sal en PE-HD, con doble fondo y rebosadero. Botella en resina con recubrimiento alimentario.

Cabezal de control con válvula de retención, limitador de caudal al depósito de salmuera y doble válvula mezcladora. Electrónica controlada por microprocesador con 1 año de memoria en ausencia de alimentación eléctrica.

Pantalla con indicación gráfica de los principales parámetros: autonomía restante, número de regeneraciones efectuadas, fase de regeneración en curso, consumos medios diarios y aviso de mantenimiento.

Todos los componentes en contacto con el agua son de calidad alimentaria. Alimentación de seguridad a 24 Vac. Conformidad CE.

Para agua de consumo humano utilizar el modelo BIODATA.

**CILLIT®- PARAT ECO BIO**, descalcificador automático por intercambio iónico, con regeneración volumétrica estadística a contra- corriente, adecuado para agua de consumo humano.

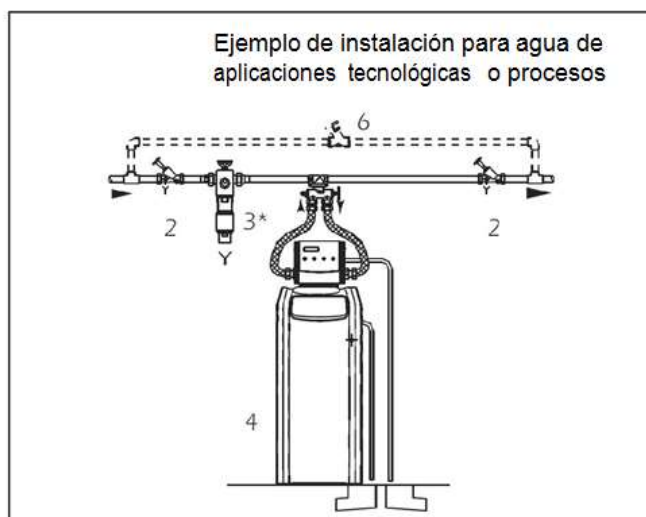
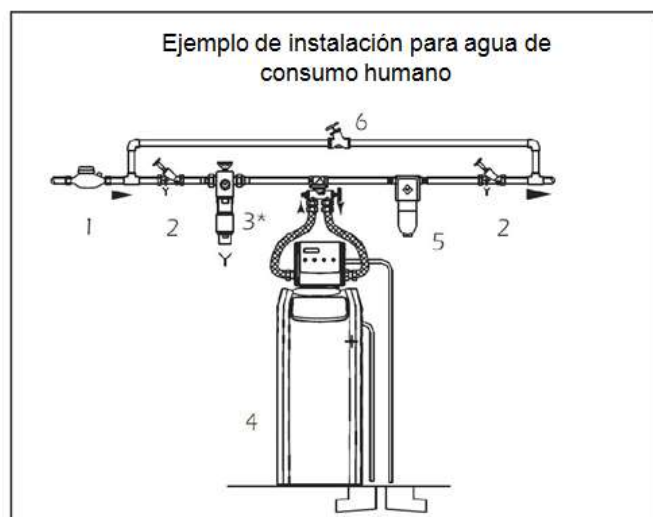
Depósito de sal en PE-HD, con doble fondo y rebosadero. Botella en resina con recubrimiento alimentario.

Cabezal de control con válvula de retención, limitador de caudal al depósito de salmuera, doble válvula mezcladora y célula electrolítica. Electrónica controlada por microprocesador con 1 año de memoria en ausencia de alimentación eléctrica.

Proceso automático de desinfección de las resinas, previsto en la Norma UNE-EN 14743, en cada regeneración.

Pantalla con indicación gráfica de los principales parámetros: autonomía restante, número de regeneraciones efectuadas, fase de regeneración en curso, consumos medios diarios y aviso de mantenimiento.

Todos los componentes en contacto con el agua son de calidad alimentaria. Alimentación de seguridad a 24 Vac. Conformidad CE.

**ESQUEMA DE INSTALACIÓN**

1. Contador

2. CILLIT®-MULTIRV

(\*) Instalar siempre un filtro como medida de seguridad

3. Filtro de protección CILLIT® (\*)

4. CILLIT®- PARAT ECO/ECO BIO

5. Dosificador CILLIT® -IMMUNO

6. Válvula de by-pass

## DATOS TÉCNICOS

|                       |                           |                                  |                |
|-----------------------|---------------------------|----------------------------------|----------------|
| Temperatura del agua: | mín. 5°C – máx. 30°C      | Tensión-Frecuencia:              | 230 V-50/60 Hz |
| Temperatura ambiente: | mín. 5°C – máx. 40°C      | Grado de protección del cuadro:  | IP 54          |
| Presión:              | mín. 2,5 bar – máx. 6 bar | Absorción eléctrica en funcion.: | 6 VA máx.      |
| Humedad relativa:     | máx. 70%                  | Absorción eléctrica en regener.: | 25 VA máx.     |

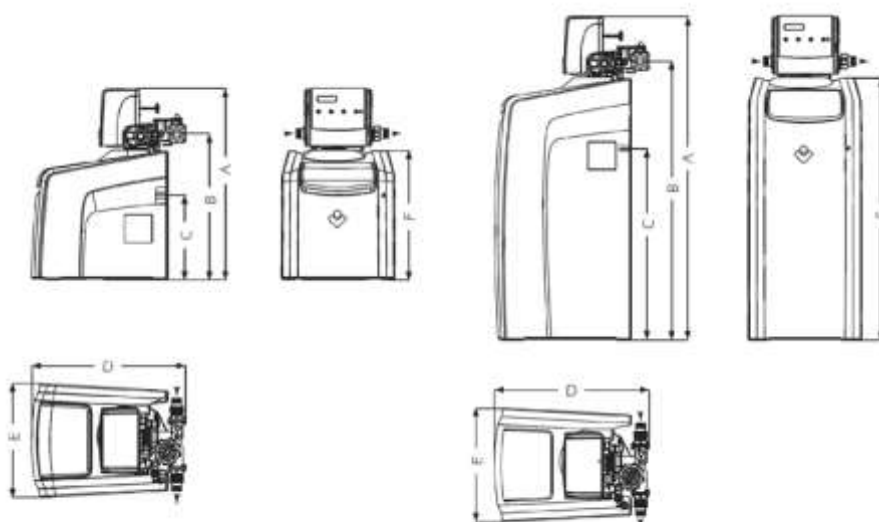
| Modelo CILLIT®-BA ECO      |                     | 32       | 58        | 78        | 118       |
|----------------------------|---------------------|----------|-----------|-----------|-----------|
| Caudal nominal             | m <sup>3</sup> /h   | 1,5      | 2,0       | 2,4       | 2,5       |
| Caudal punta               | m <sup>3</sup> /h   | 2,0      | 2,5       | 2,8       | 3,0       |
| Volumen resina             | L                   | 10       | 16        | 22        | 30        |
| Capacidad cíclica (*)      | °f x m <sup>3</sup> | 50       | 90        | 135       | 170       |
| Capacidad cíclica ECO      | °f x m <sup>3</sup> | 40       | 56        | 88        | 120       |
| Consumo de sal máx. aprox. | Kg                  | 1,25     | 2,4       | 3,3       | 5,4       |
| Reserva sal                | kg                  | 15       | 60        | 60        | 75        |
| Peso en expedición         | kg                  | 23       | 34        | 40        | 56        |
| Dimensiones embalaje       | cm                  | 57x49x72 | 57x49x118 | 57x49x118 | 51x63x135 |
| Racores IN-OUT             | "                   | 1"       | 1"        | 1"        | 1"        |

(\*) La capacidad cíclica varía según la dureza; en estos datos está calculada sobre la base de 30 °f. Consultar otros valores.

CILLIT®- PARAT ECO: Regeneración volumétrica estadística a una hora programada.

CILLIT®- PARAT ECO BIO: Regeneración volumétrica estadística, a una hora programada, con auto-desinfección incorporada.

| DIMENSIONES        | A<br>(mm) | B<br>(mm) | C<br>(mm) | D<br>(mm) | E<br>(mm) | F<br>(mm) |
|--------------------|-----------|-----------|-----------|-----------|-----------|-----------|
| CILLIT®- PARAT 32  | 655       | 500       | 280       | 530       | 385       | 440       |
| CILLIT®- PARAT 58  | 1110      | 960       | 645       | 530       | 385       | 900       |
| CILLIT®- PARAT 78  | 1110      | 960       | 645       | 530       | 385       | 900       |
| CILLIT®- PARAT 118 | 1340      | 1185      | 915       | 640       | 325       | 1125      |



MODELO CILLIT®-PARAT 32

MODELOS CILLIT®-PARAT 58, 78 y 118

La presente información técnica tiene en cuenta la experiencia de la sociedad y se aplica para un uso normal del producto, según descrito en el presente documento; otro tipo de aplicaciones deben autorizarse particularmente. En casos muy concretos y difíciles es necesario establecer un acuerdo con nuestro Servicio de Asistencia Técnica que cubre todo el territorio nacional con el fin de poder controlar los resultados y aprobar las posibles correcciones. CILLIT se reserva el derecho a cualquier modificación de sus propios productos. Queda prohibida la reproducción total o parcial de esta documentación que es propiedad de la Sociedad.

## CILLIT S.A

Silici 71-73 - 08940 Cornellá de Llobregat - ESPAÑA

Tel: 93-474.04.94 - Fax: 93-474.47.30

E-mail: cilit@cilit.com - Web: www.cilit.com