



COMPACT MURAL HCFB/HCFT HÉLICE PLÁSTICO

5602186800 - HCFT/4-315/H-A (230/400V50HZ) VE - EXTRACTORES MURALES



Ventiladores helicoidales murales con hélice de plástico reforzada con fibra de vidrio, trifásico (HCFT), IP65, Clase F, protector térmico incorporado y caja de bornes.

Motores

De 4 polos.
Regulables por tensión con autotransformador.
Modelos trifásicos regulables por convertidor de frecuencia.
Tensión de alimentación
Trifásicos 230/400V-50Hz ó 400V-50Hz.
Marca Soler Palau modelo HCFT/4-315/H-A (230/400V50HZ) VE.

5602186800 - HCFT/4-315/H-A (230/400V50HZ) VE

Punto requerido

Caudal	-
Presión Estática	0,000 Pa
Temperatura	20 °C
Altitud	0 m
Densidad	1,2 Kg / m ³
Frecuencia	50 Hz

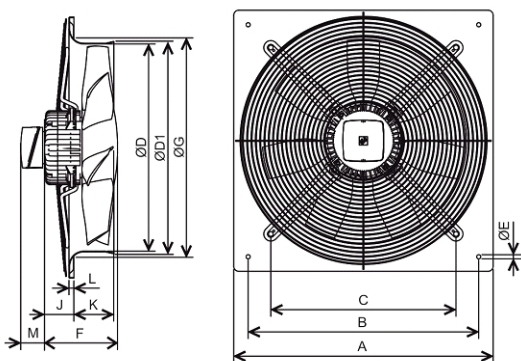
Construcción

Diámetro impulsión	315 mm
Tamaño ventilador	315
Palas	7
Peso	7,00 kg

Características del motor

Número de Polos	4
Tensión	3-230/400V-50Hz
Intensidad máxima absorbida	0,5 A / 0,3 A
Índice de protección	IP65
Clase motor	F

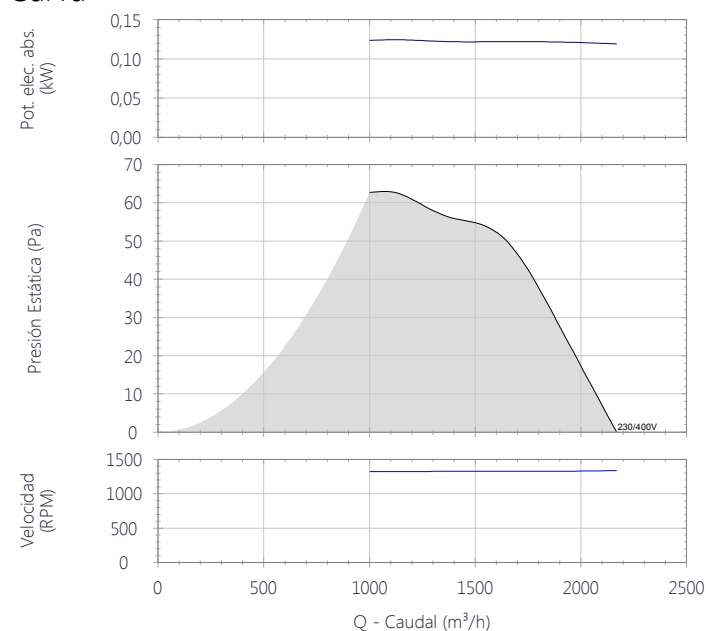
Dimensiones



A	B	C	D	D1	E	F	G	J
400	330	280	315	320	10	122	329	32

K	L	M
68	12	60

Curva



Características acústicas

	63	125	250	500	1k	2k	4k	8k	Total
Aspiración (LwA)	42	53	60	62	64	62	56	50	69
Aspiración LpA @ 1m'	32	43	50	52	54	51	45	39	58



COMPACT MURAL HCFB/HCFT HÉLICE PLÁSTICO

5602186800 - HCFT/4-315/H-A (230/400V50HZ) VE - EXTRACTORES MURALES

Datos ErP

Rendimiento máximo [%]	19,1
Tipo de Instalación	A
Categoría de Eficiencia	Static
N	N31,2
Variador de velocidad	+
Año fabricación	Placa de características de Producto
Información del Fabricante	S&P
Código del producto	5602186800
Potencia en el punto de máxima eficiencia (kW)	0,122
Caudal en el punto de máxima eficiencia [m3/h]	1.575
Presión en el punto de máxima eficiencia [Pa]	53
Velocidad en el punto de máxima eficiencia	1328
Specific ratio ERP	1
Reciclado/desmontaje	Manual de Instrucciones
Mantenimiento	Manual de Instrucciones
Elementos adicionales	Catálogo y de acuerdo a la ISO 5801