



T6R Termostato Inteligente

ES Guía de instalación

Compatible con dispositivos OpenTherm® y on/off de 24-230V como, por ejemplo, calderas de gas, calderas mixtas (calefacción y agua caliente) y bombas de calor. También funciona con aplicaciones con válvulas de zona, pero no con sistemas de calefacción eléctrica (240 V).



¿Necesita ayuda?

Para obtener ayuda, visite: getconnected.honeywellhome.com/es/

Calle Titan 8, 3ª planta
28045 - Madrid
Tel.: 902 430 668

Aprobaciones

Por el presente documento, **Pittway Sarl** declara que el equipo de radio tipo **T6H700RW** cumple con la Directiva 2014/53/EU. El texto completo de la Declaración de conformidad de la UE está disponible en la siguiente dirección de Internet: <https://hwlhome.co/DoC>

RF (868MHz): Receiver Category 2, Max RF Power 25mW, 868-868.6MHz (868.3MHz)

Wi-Fi (2.4GHz): Max Power 100mW, 2.4-2.458GHz

ErP: Class V (+3%), (EU) 811/2013



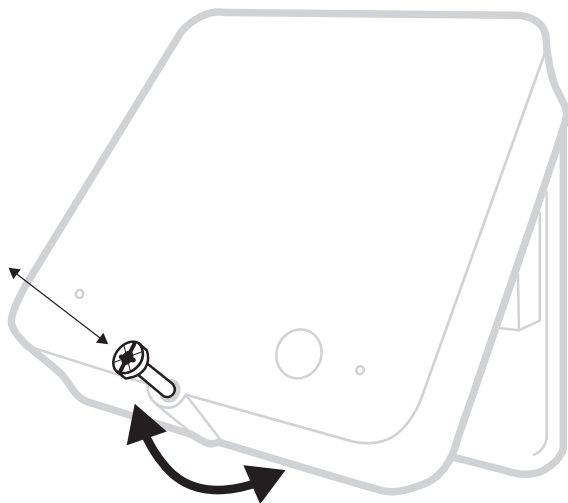
Deberá ser instalado por personal capacitado!

Lea detenidamente estas instrucciones. En caso de no seguirlas, se podría dañar el producto o provocar una situación peligrosa.

2 Preparar el receptor para la instalación

Antes de la instalación del receptor

Encuentre una ubicación adecuada cerca de la caldera. Colóquelo, al menos, a 30 cm de distancia de cualquier objeto metálico, incluidas las cajas empotradas y la carcasa de la caldera.

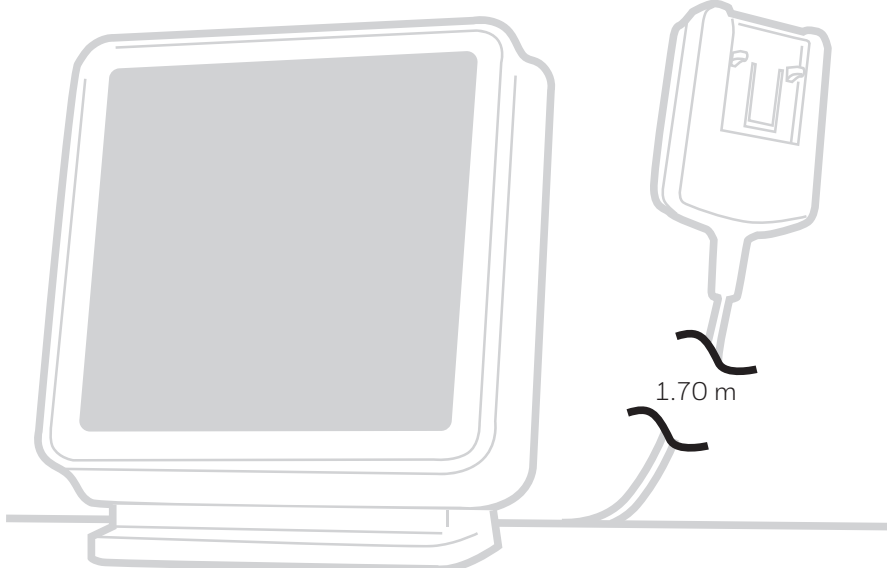
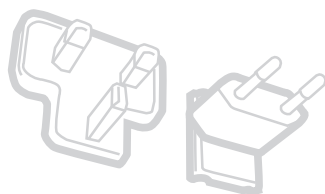


Afloje el tornillo del frente para retirar la cubierta y ajústelo una vez que vuelva a colocar la cubierta en su lugar.

Elementos necesarios para la instalación:

- Cable de 2 hilos entre la caldera y el receptor (R4H910RF).
- El receptor requiere un suministro de energía eléctrica de 230 V.

4 Instalar el termostato T6R

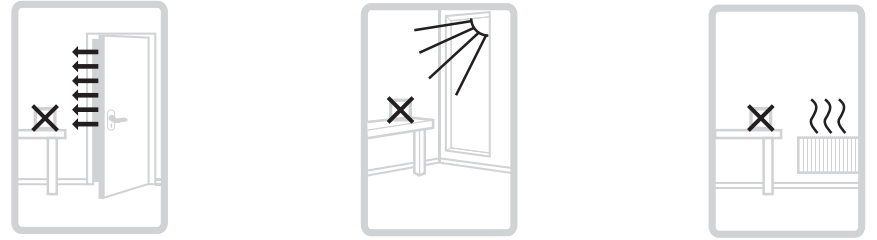


Seleccione el enchufe apropiado. Coloque el termostato en una superficie horizontal nivelada y enchúfelo.

1 DESCONECTAR la energía eléctrica y retirar el termostato viejo

Para garantizar su seguridad, **siempre asegúrese de que el suministro de energía de la red eléctrica se encuentre DESCONECTADO** antes de acceder al cableado.

Si retira el termostato viejo, tenga en cuenta que **ya no se usará el cableado existente**.



El termostato T6R no debe colocarse cerca de corrientes de aire, bajo luz solar directa ni cerca de fuentes de calor.



Directiva 2012/19/UE sobre residuos de aparatos eléctricos y electrónicos (RAEE)

Al agotarse la vida útil del producto, tanto este como el embalaje deben desecharse en el centro de reciclaje correspondiente. No deseche la unidad con los residuos domésticos habituales. No queme el producto.

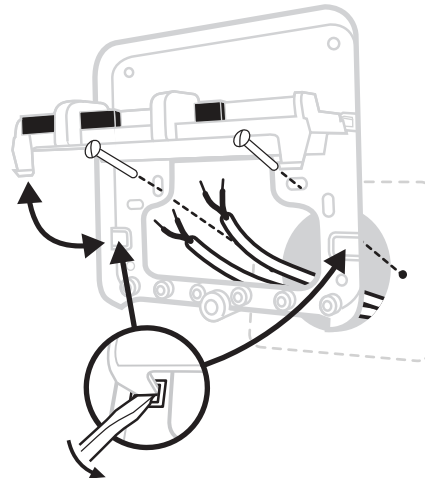
3 Instalar el receptor



Para obtener detalles sobre el cableado, consulte los diagramas de cableado que aparecen al dorso.

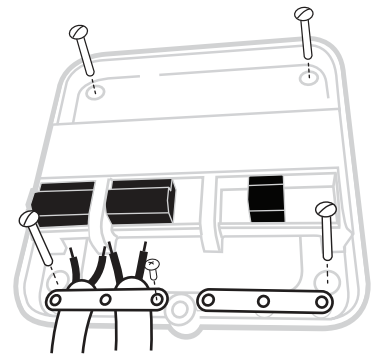
A) Cableado posterior o caja de pared

Abra la solapa del bloque de terminales para acceder a los cables y orificios de tornillos de la caja de pared.



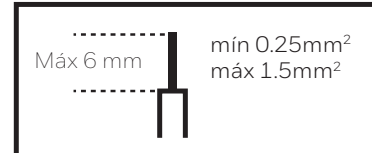
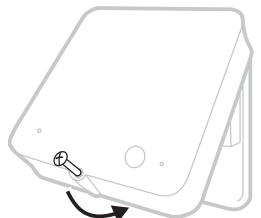
B) Cableado en superficie

Utilice las abrazaderas de cables para sujetar el cableado de superficie.



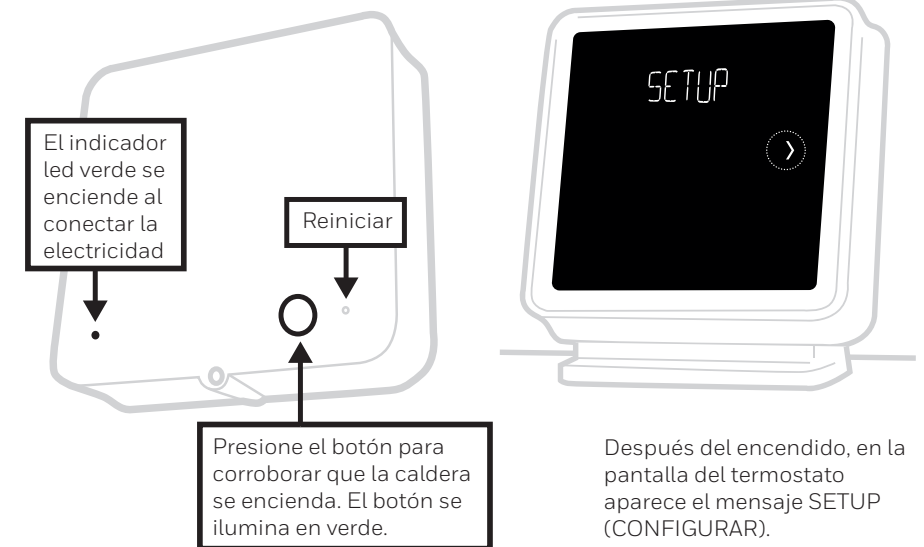
C) Vuelva a colocar la cubierta

Localice las bisagras de la parte superior de la cubierta y la placa de pared; cierre la cubierta y fijela con el tornillo.



5 Completar la instalación

CONECTE el suministro de energía de la red eléctrica al aparato de calefacción y al receptor.



Para volver a vincular, reinicie el receptor y a continuación pulse el botón durante 3 segundos. El LED del receptor parpadeará en amarillo para indicar que está en modo vinculación. En el termostato pulse durante 5 segundos para acceder al menú avanzado. Navegue hasta Vincular, borre la vinculación actual y a continuación vincule el dispositivo de nuevo.

6

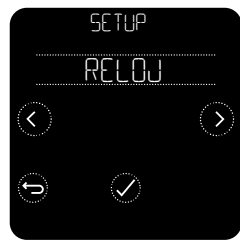
Configurar el termostato



1) Toque para comenzar a configurar el termostato.



2) Seleccione su idioma.



3) Ajuste el formato de reloj, la hora y la fecha.



4) Toque para finalizar la configuración.

(para configurar el uso de la aplicación Actualmente no se admite)

Una vez finalizada la configuración, si necesita cambiar más parámetros, acceda al menú avanzado. Para acceder al menú avanzado, presione durante 5 segundos.

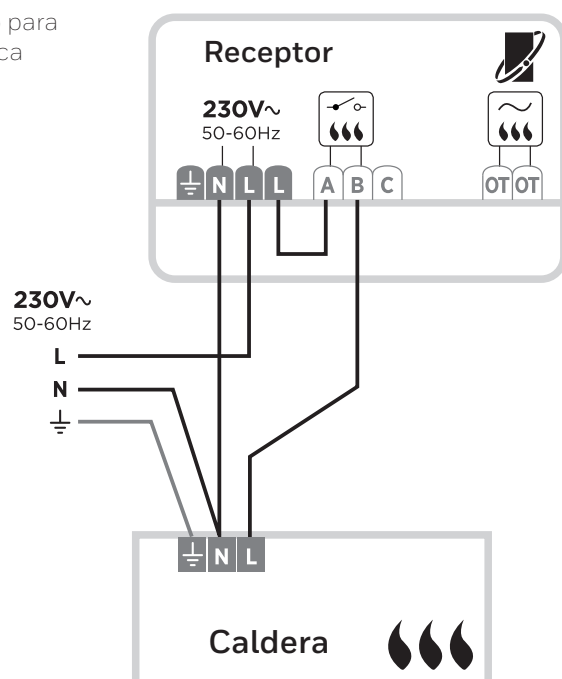


En el menú avanzado se pueden ajustar los siguientes parámetros:

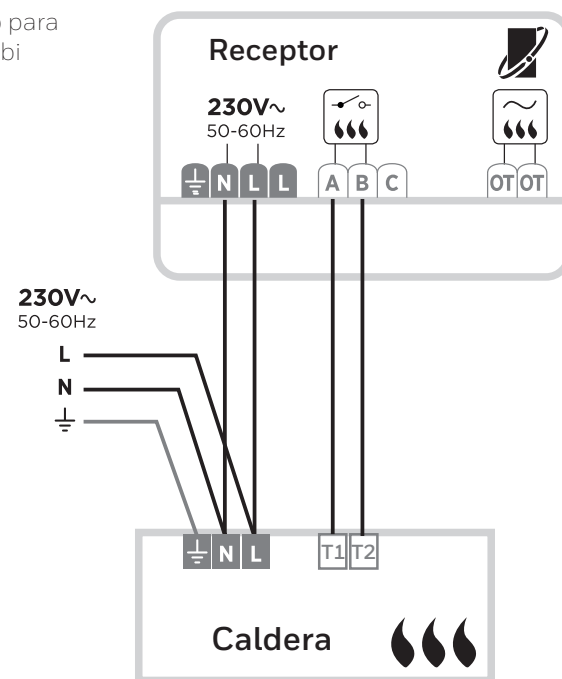
Menu	Ajustes	Opciones
IDIOMA	English	0 = English, 1 = Français, 2 = Español 3 = Deutsch, 4 = Nederlands, 5 = Italiano
OPENTHERM	-	OpenTherm los datos de la caldera cuando esté disponible
CICLOS HORA	6	3, 6, 9 o 12
MARCHA MINIMO	1 minuto	1, 2, 3, 4 o 5 minutos
RANGO CALEFACCIÓN	Mín = 5.0°C Máx = 35.0 °C	Mín: 5.0°C para 21.0 °C, Máx: 21.0°C para 35.0 °C
OPCIONES PROGRAMACIÓN	Semanal	1 = Programa semanal, 2 = Programa 5+2 días
OPTIMIZACIÓN	Arranque Ópt. OFF Paro Ópt. OFF	Arranque Óptimo: 0 = off, 1 = on, 2 = Arranque Retardado Paro Óptimo: 0 = off, 1 = on
RELOJ	Formato: 24h Horas: --:-- Fecha: 01/09/16	Horas formato: 1 = 12h, 2 = 24h Ajuste hora y fecha
CONTROL BAJA CARGA	ON	0 = off, 1 = on
DESVIACIÓN TEMP	0.0°C	-1.5 °C a 1.5°C
RECONOCER	-	Reconocer, test comunic y borrar señal.
AVANZADO RESET	-	Valores fábrica, programación, Wi-Fi y Homekit reset
MODO FALLO	OFF	0 = off, 1 = on

Diagramas de cableado

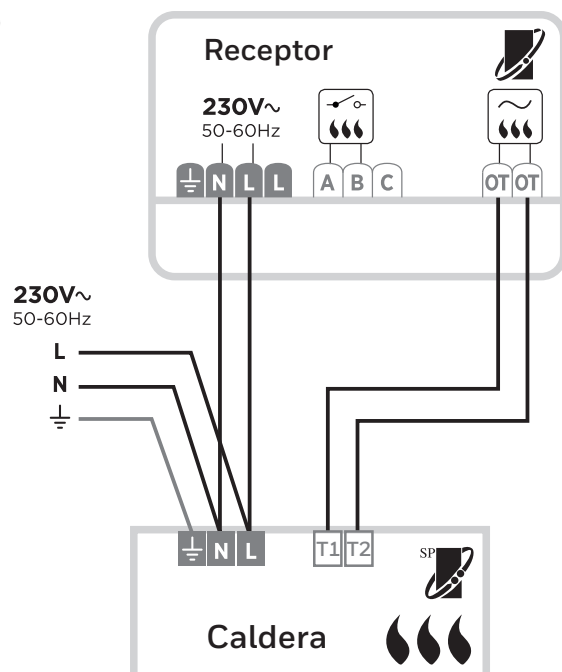
A) Cableado para caldera básica de 230 V



B) Cableado para caldera combi



C) Cableado para caldera OpenTherm



D) Cableado para una válvula de zona de dos vías

