

Circuitor

Serie Wallbox eNext



GUÍA DE INSTALACIÓN

(M255A01-01-21C)



Limitación de responsabilidad

CIRCUTOR, SA se reserva el derecho a realizar modificaciones, sin previo aviso, del equipo o de las especificaciones del equipo, expuestas en el presente manual de instrucciones.

CIRCUTOR, SA pone a disposición de sus clientes las últimas versiones de las especificaciones de los equipos y los manuales más actualizados en su página Web.

www.circutor.com



Histórico de revisiones

Fecha	Revisión	Descripción
05/19	M255A01-01-19A	Versión inicial
11/19	M255A01-01-19B	Cambios en los siguientes apartados: 1.- 2.- 3.- 4.- 5.- 5.A.- 5.B.- 5.C.- 5.E.- 5.F.- 5.G.- - 5.H.- 5.I.- 5.J.- 6.
02/20	M255A01-01-20A	Cambios en los siguientes apartados: 6.
01/21	M255A01-01-21A	Cambios en los siguientes apartados: 1.- 2.- 3.- 4.- 5.A.- 5.C.- 5.E.- 5.F.- 5.I.- 5.J.- 6.
06/21	M255A01-01-21B	Cambios en los siguientes apartados: 1.- 3.- 5.E.- 6.
09/21	M255A01-01-21C	Cambios en los siguientes apartados: 4.- 5.E.- 6.

Serie Wallbox eNext

Guía de instalación

INFORMACIÓN SOBRE DERECHOS DE AUTOR

Este documento está protegido por derechos de autor, 2021 propiedad de **CIRCUTOR, S.A.** Todos los derechos reservados. **CIRCUTOR, S.A.** se reserva el derecho de realizar modificaciones, en cualquier momento y sin previo aviso, en los productos descritos en el presente manual de instrucciones.

No está permitido reproducir, copiar, traducir o ceder a terceros ninguna parte de este manual, sea en el formato que sea, sin contar con el permiso previo del fabricante original. La información de este manual pretende ser precisa y fiable. Sin embargo, el fabricante original no asume ninguna responsabilidad por el uso que se haga de él ni por las infracciones que se puedan cometer contra terceros a causa de su uso.

Todos los nombres de productos y marcas registradas pertenecen a sus propietarios respectivos.

Esta es la guía para instalar eNext.

Limitación de responsabilidad	3
Histórico de revisiones.....	3
Esta es la guía para instalar eNext.....	5
1.-Introducción.....	6
2.-Antes de la instalación.....	8
3.- Vista general.....	12
4.- Dimensiones.....	14
5.- Instalación.....	16
A. Requisitos	17
B. Apertura.....	18
C. Posición.....	19
D. Fijación.....	20
E. Conexión.....	21
F. CirBEON.....	25
G. Detector de corriente de fuga CC.....	26
H. Detector de contacto soldado	26
I. Función de control remoto	27
J. Cierre	28
6.- Datos técnicos.....	30
Ayuda.....	33
Garantía.....	33



Introducción

Este manual proporciona información acerca de la puesta en servicio de **Wallbox eNext**, que ha sido diseñado y comprobado para permitir cargar vehículos eléctricos, conforme a la norma internacional IEC 61851.

Este documento contiene diferentes secciones, entre ellas las instrucciones de instalación paso a paso y los datos técnicos.

EN ESTE DOCUMENTO SE UTILIZAN LOS SIGUIENTES SÍMBOLOS PARA SEÑALAR INFORMACIÓN DE SEGURIDAD IMPORTANTE



RIESGO ELÉCTRICO

Se tomarán las precauciones necesarias para evitar cualquier riesgo eléctrico mientras las operaciones se llevan a cabo dentro del equipo.

El equipo debe estar desconectado de cualquier alimentación eléctrica durante la puesta en servicio.



¡ATENCIÓN!

Indica que se pueden producir daños materiales si no se toman las medidas adecuadas

- Cumple la norma IEC 61851, Sistema conductivo de carga para vehículos eléctricos (IEC 61851-1:2017).
- Cumple la norma IEC 62196, Bases, clavijas, conectores de vehículos y entradas de vehículos (IEC 62196-1 e IEC 62196-2).
- Normas: 2014/35/UE, LVD;2014/30/UE, EMC.
- La tecnología RFID cumple con la norma ISO/IEC 14443A/B ⁽¹⁾
- El Módem 4G cumple con la normativa CE/RED ⁽¹⁾

⁽¹⁾ Estas normas solo se aplican al modelo **eNext Elite**.

2

INSTRUCCIONES IMPORTANTES DE SEGURIDAD ELÉCTRICA

Lea atentamente todas las instrucciones antes de comenzar para garantizar un uso adecuado de las piezas eléctricas.

Un ambiente de trabajo seguro no es suficiente para controlar todos los riesgos eléctricos potenciales. Se recomienda ser muy cauteloso y trabajar de manera segura. Por lo tanto, las reglas de seguridad que se muestran a continuación podrían ayudar a controlar los riesgos de lesiones o muerte por riesgos laborales.

- Evite el contacto con circuitos eléctricos alimentados.
- Desconecte la fuente de alimentación antes de reparar equipos eléctricos. Es la única forma de estar seguro.
- Use solo herramientas y equipos con mangos no conductores cuando trabaje con equipos eléctricos. Es más fácil verificar.
- Nunca use lápices o reglas metálicas, ni use anillos o pulseras de metal cuando trabaje con equipos eléctricos. Esta regla es muy fácil de olvidar, especialmente cuando se muestra alguna parte eléctrica apuntando con un lápiz metálico.
- Encierre todos los contactos eléctricos y conductores para que nadie pueda entrar en contacto accidentalmente.
- Cuando sea necesario manipular equipos que estén enchufados, asegúrese de que las manos estén secas y, cuando sea posible, use guantes no conductores, ropa protectora y zapatos con suelas aisladas.
- Si es seguro hacerlo, trabaje con una sola mano, manteniendo la otra mano a su lado o en su bolsillo, lejos de todo material conductor. Esta precaución reduce la probabilidad de accidentes que provoquen el paso de corriente a través de la cavidad torácica.
- Nunca manipule equipos eléctricos cuando las manos, los pies o el cuerpo estén mojados o transpirando, o cuando esté parado sobre un suelo mojado.
- Cumpla estrictamente con las regulaciones de seguridad eléctrica de su país.

Antes de la instalación

INSTRUCCIONES IMPORTANTES DE SEGURIDAD DEL PUNTO DE RECARGA



Lea detenidamente las instrucciones antes de empezar para asegurar una instalación correcta del punto de recarga.

El punto de recarga está diseñado para su instalación tanto en interior como en exterior. La instalación se debe realizar con seguridad y con la protección adecuada, sean cuales sean las condiciones de la ubicación.

- Los puntos de recarga no se deben instalar en lugares con riesgo potencial de explosiones.
- No instale el punto de recarga donde haya objetos que puedan impactar en el equipo al caer.
- El punto de recarga se puede instalar en ubicaciones con acceso no restringido.
- La superficie sobre la que se instala el punto de recarga debe ser resistente a las fuerzas mecánicas.
- No utilice este equipo para nada que no sea la recarga de vehículos eléctricos en modos reflejados en la norma internacional IEC 61851.
- No modifique el equipo. Si realiza modificaciones, **CIRCUTOR** rechazará cualquier responsabilidad y la garantía perderá su validez.
- El punto de recarga no admite la función opcional de ventilación descrita en IEC 61851-1: 2017 (cláusula 6.3.2.2)
- No utilice ningún adaptador, excepto los aprobados por el fabricante del VE.
- No repare ni manipule el equipo mientras esté conectado a una fuente de alimentación eléctrica.
- Solamente personal formado y cualificado debe tener acceso a los componentes eléctricos de bajo voltaje del interior del equipo.
- Solicite a un técnico cualificado que realice cada año una inspección de la instalación.
- Ponga fuera de servicio cualquier elemento que presente fallos y pudiera ser peligroso para los usuarios (conectores rotos, tapas que no cierran, etc.)
- Utilice exclusivamente recambios suministrados por **CIRCUTOR**.
- No utilice el equipo si la caja o el conector EV están rotos, agrietados, abiertos o muestran cualquier otra señal de daños.

Consulte la sección "6.- DATOS TÉCNICOS" para más información acerca de las condiciones ambientales de instalación.

CONSIDERACIONES PARA EL CABLEADO ELÉCTRICO



Tome en consideración esta sección antes de empezar a realizar las conexiones del cableado del punto de recarga.

1 — PROTECCIONES ELÉCTRICAS

El punto de recarga puede no incluir elementos de protección eléctrica.

Si este equipo cuenta con protecciones eléctricas internas, estarán instaladas en cada toma de corriente para proteger al usuario de posibles fallos eléctricos de conformidad con la norma internacional 61851-1:2017.

Con el fin de garantizar la protección total de los usuarios y la instalación (cable de alimentación incluido) frente a cualquier peligro eléctrico, es obligatorio instalar un magnetotérmico general (MCB) y un dispositivo de corriente residual (RCD) antes del cargador.

Estas protecciones eléctricas y el resto de la instalación se deben adecuar a la normativa local y nacional. La selectividad de las protecciones debe estar garantizada en todo momento.

2 — DIMENSIONAMIENTO DEL CABLE DE ALIMENTACIÓN

Un electricista cualificado debe comprobar el dimensionamiento del cable de alimentación de entrada del punto de recarga. Tenga en cuenta que la elección del cable puede depender de diferentes factores como por ejemplo la longitud del cable entre el cuadro de distribución y el punto de recarga o la corriente máxima de salida del punto de recarga.

En estos casos, es necesario aumentar la sección del cable para adaptar la resistencia a la temperatura del cable de alimentación.

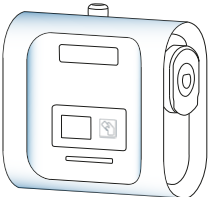

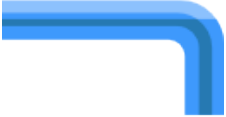

3 — CORRIENTE MÁXIMA DE SALIDA

Consulte la sección "6.-DATOS TÉCNICOS" para conocer la configuración de fábrica de la corriente máxima de salida del punto de recarga.

Si la alimentación eléctrica es inferior a la corriente máxima de salida y es necesario reajustar a una corriente nominal inferior, consulte el **MANUAL DE INSTRUCCIONES**.

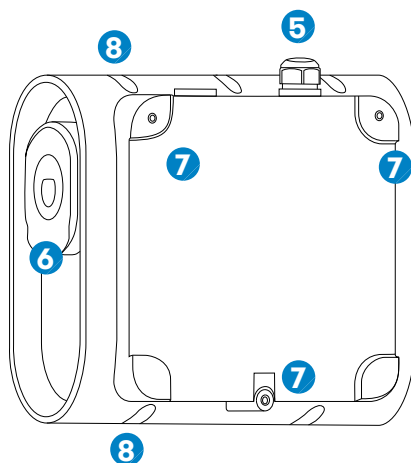
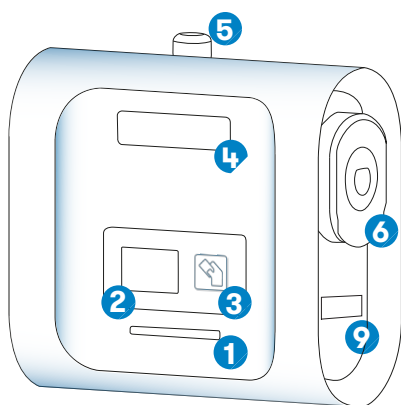
3

Incluye:

	
<p>Punto de carga</p>	<p>Guía de instalación</p>
	
<p>Llave Allen 2.5 mm</p>	<p>Etiqueta identificativa⁽²⁾</p>

⁽²⁾ No en el modelo eNext Elite.

Vista general



1 — Balizas LED

2 — Pantalla a color⁽³⁾

3 — Lector RFID ⁽³⁾

4 — Logo

5 — Prensaestopa

6 — Conectores⁽⁴⁾

7 — Aberturas soporte pared

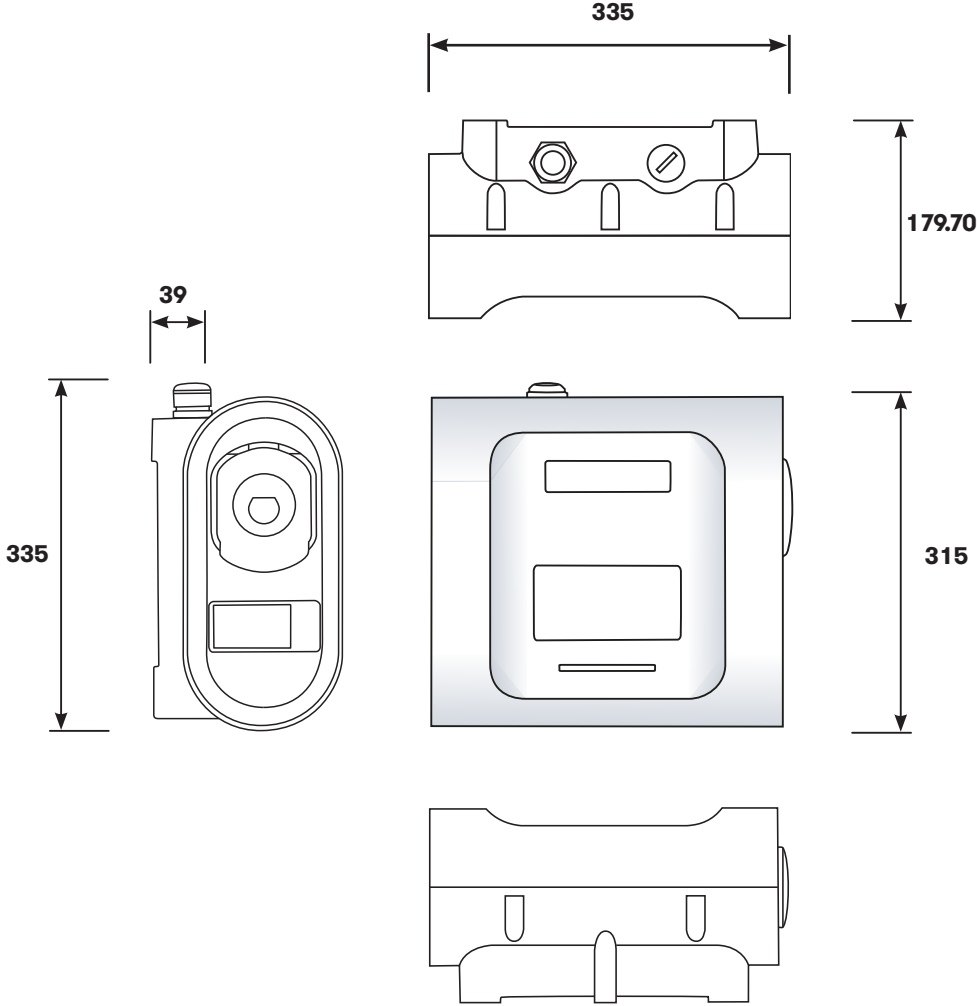
8 — Aberturas cierre caja

9 — Contador MID

⁽³⁾ Solo en el modelo **eNext Elite**.

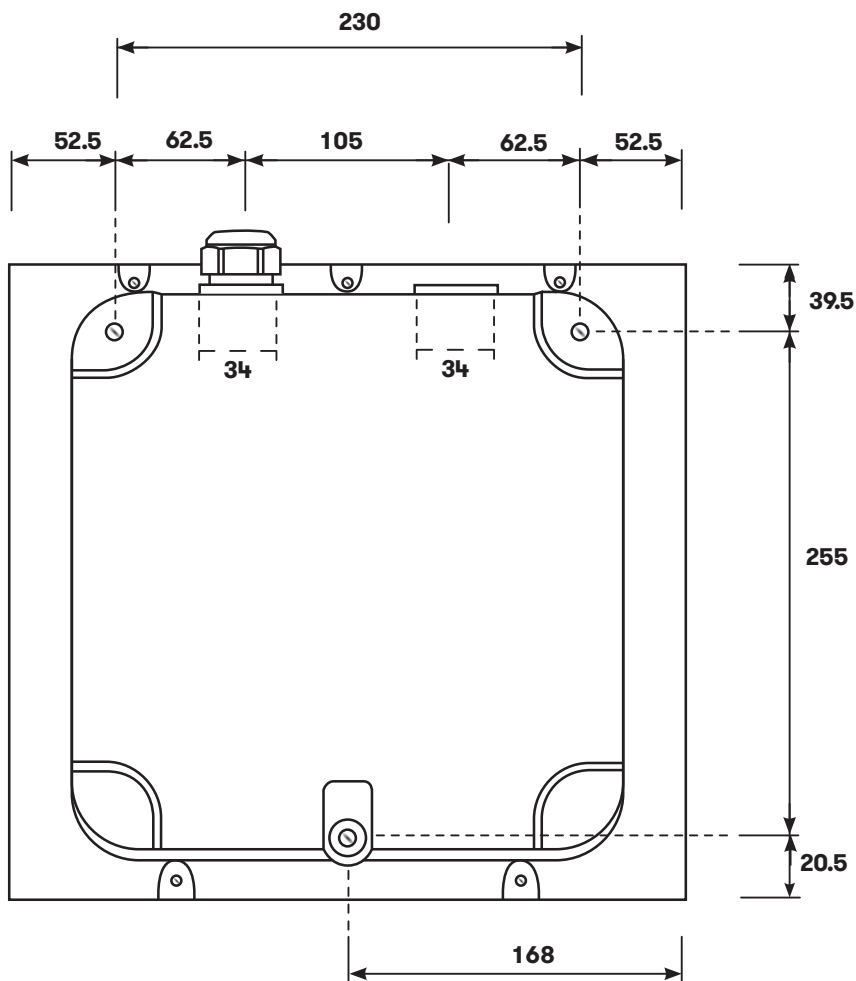
⁽⁴⁾ Los conectores pueden variar en función del modelo

4



Medidas en mm

Dimensiones



5

Material:



- Llave Allen de 2,5 mm incluida en el kit de instalación.
- Los Tornillos, arandelas de sellado y anclajes de plástico **no están incluidos**.
- El sistema de fijación del punto de recarga ha sido diseñado para instalarse en una pared.
 - » Este sistema ha sido probado en una pared de concreto, para su fijación segura en tales condiciones se recomienda utilizar:



3 x tornillos de pared Inox A2: DIN 7982 Ø4,8x3



3 x anclajes de plástico: 6x40 or 8x40

- » Si la superficie de la pared tiene propiedades diferentes, los tornillos y los anclajes de plástico deben ser definidos por un instalador cualificado.

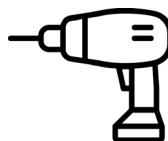
Herramientas:



Destornillador



Carraca⁽⁵⁾
2.5mm Allen



Taladro
Broca 6 / 8M

⁽⁵⁾ La carraca se puede emplear para abrir/cerrar el punto de recarga si las condiciones de instalación lo requieren

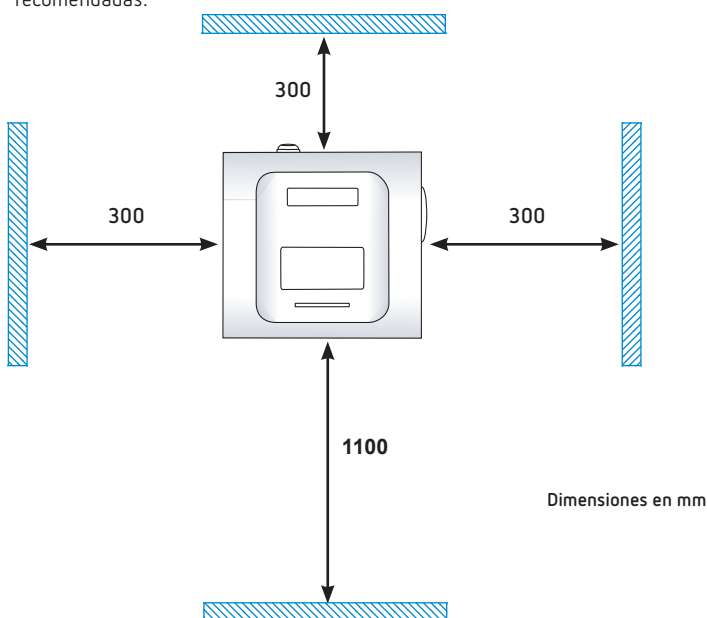
Instalación

A Requisitos



Por favor, cumpla con las regulaciones de su país.

- El punto de recarga se instalará en una pared o en accesorios CIRCUTOR.
- Al instalar el equipo, se reservará algo de espacio por razones de usabilidad, mantenimiento y seguridad. La siguiente imagen muestra las distancias mínimas recomendadas:

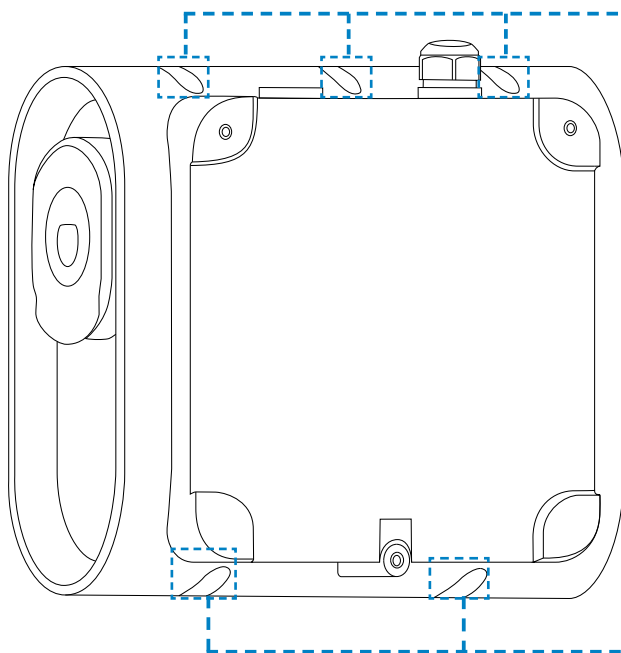
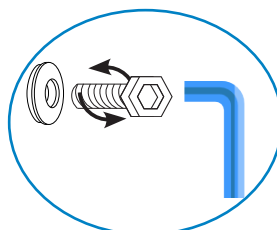


Si las recomendaciones no se siguen como se describe, CIRCUTOR rechazará toda responsabilidad y la garantía será nula.

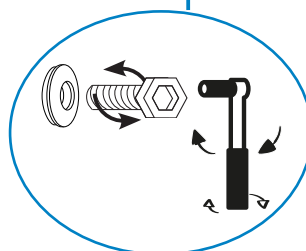
B Apertura

Abra Wallbox eNext con la llave Allen.

-  Llave Allen 2,5 mm
-  Tornillo
DIN-7380-2 M4x14 INOX
-  Arandela de sellado
DIN 7712 4.8 14MM INOX

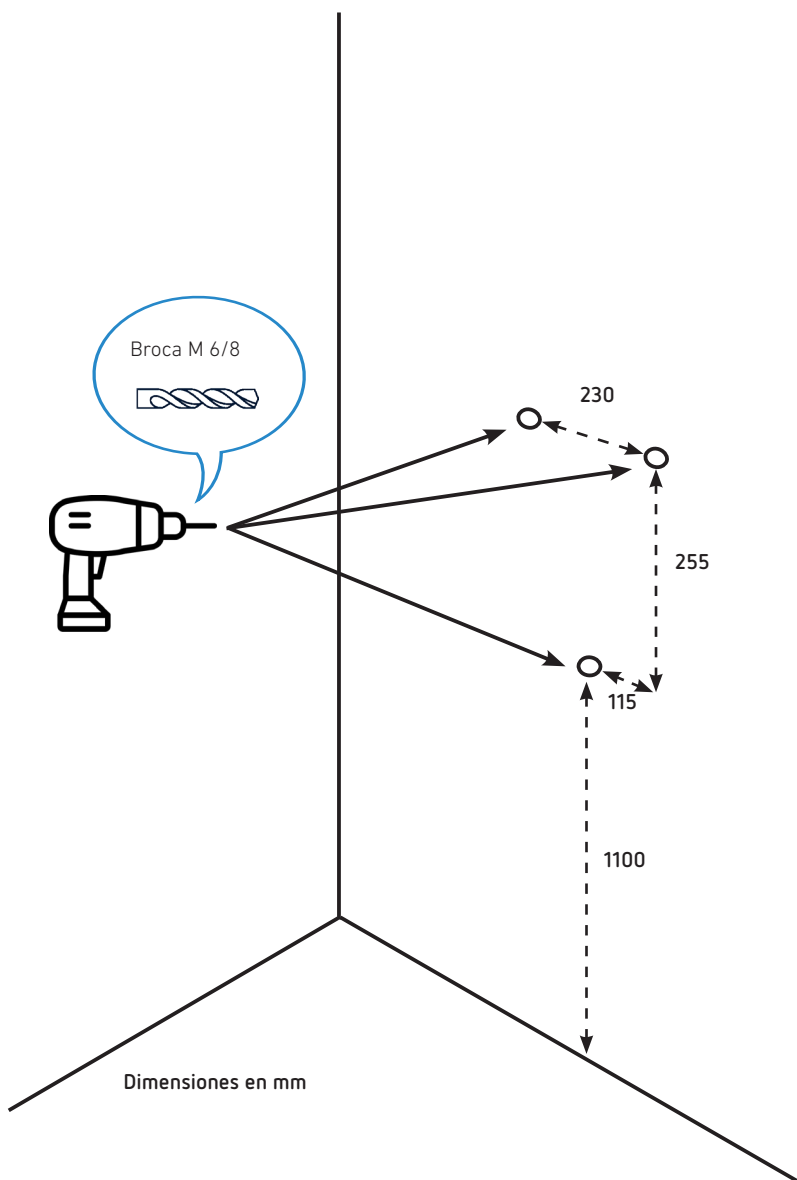


Utilice la carraca para abrir/cerrar en caso de acceso difícil



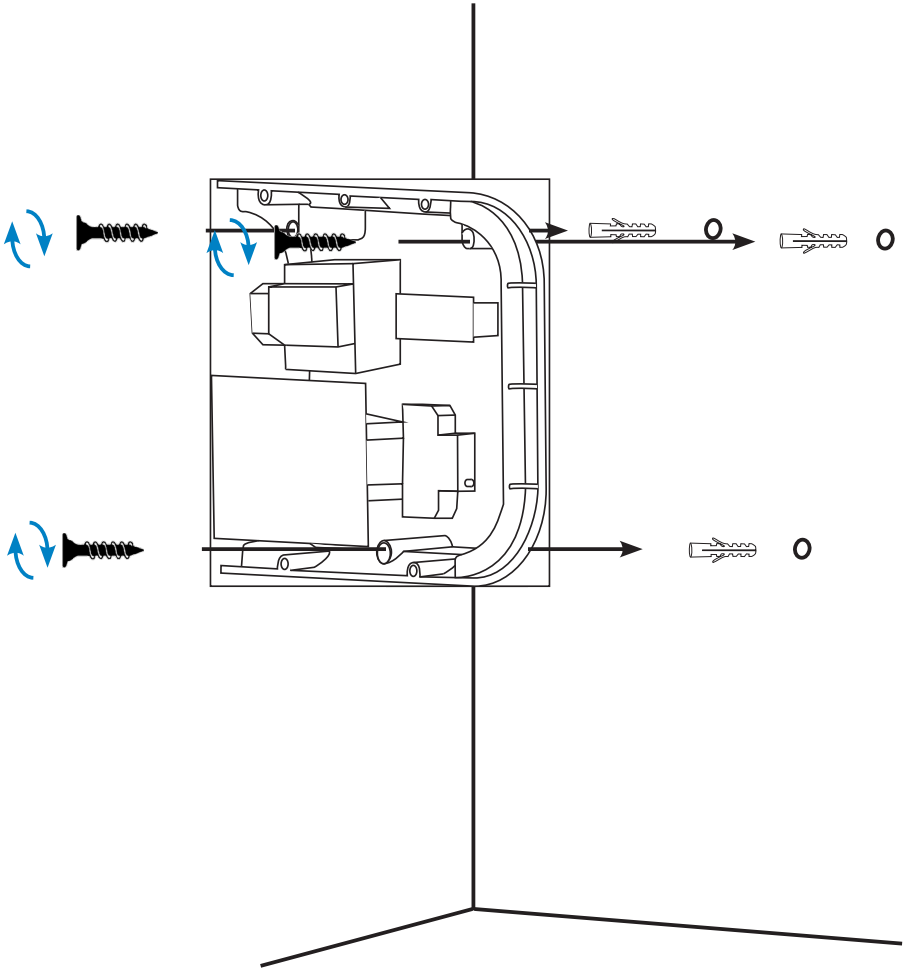
C Posición

Perfore la pared



D Fijación

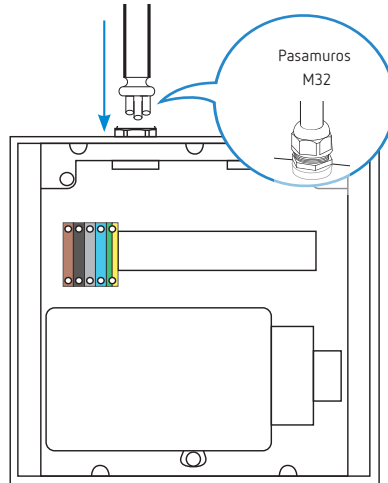
Coloque el equipo en los agujeros realizados anteriormente y fíjelo por medio de tornillos



E Conexión





Este punto de carga está diseñado para estar conectado permanentemente a una red de suministro de CA. Utilice los pasamuros suministrados para conservar el nivel de protección IP




- La corriente de la fuente de alimentación puede limitarse. Para realizar este ajuste, consulte el Manual de instrucciones.
- La norma IEC-61851-1:2017 indica que cada enchufe debe tener protecciones. En caso de que el punto de recarga no tenga protecciones en el interior, deberán estar aguas arriba. Se recomienda que estas protecciones sean las siguientes:
 - RCD: Dispositivo de corriente residual. Normas: IEC 61008-1, IEC 61009-1, IEC 60947-2 o IEC 62423.
 - RCD(s) la nominal de la corriente residual de uso no debe ser superior a 30 mA.
 - Para fallos de corriente CA, los RCD que protegen esos puntos de conexión deben ser al menos de tipo A.
 - Los RCD desconectarán todos los conductores activos.
 - La corriente de falla de CC se medirá mediante un RCD tipo B o un equipo apropiado que asegure la desconexión del suministro en caso de una corriente de falla de CC por encima de 6 mA.
 - MCB: Interruptor. Normas: IEC 60898-1, IEC 60947-2 o IEC 61009-1.
 - MCB con capacidad mínima de corte de 4 kA.

NOTA: En los siguientes países no se permite el reenganche de los medios de protección: DK, UK, FR, CH.







Sección máxima de la regleta de bornes: **10mm²**



No olvide conectar el cable de tierra a la toma correspondiente.



Tipo de cable permitido para la regleta de bornes: Cobre



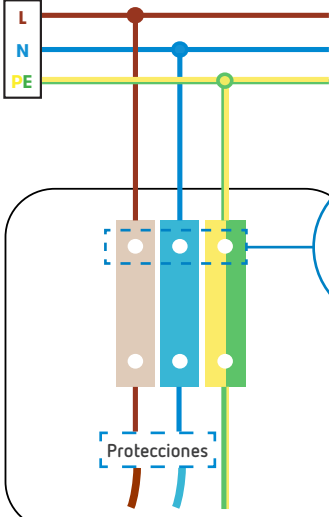
Compruebe que **todos** los tornillos están ajustados correctamente a **1.5 Nm**

Los tres esquemas posibles se muestran a continuación:

1.- ESQUEMA ELÉCTRICO CON PROTECCIONES ELÉCTRICAS INTERNAS:

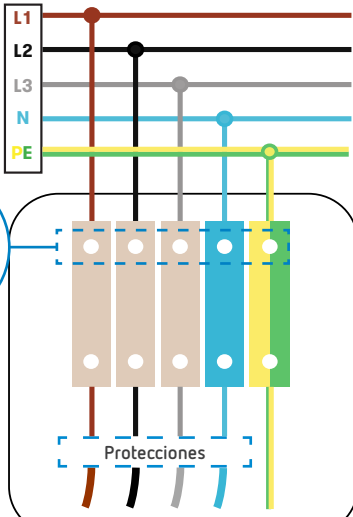
PUNTO DE CARGA MONOFÁSICO

- Conectar a 230V~.



PUNTO DE CARGA TRIFÁSICO

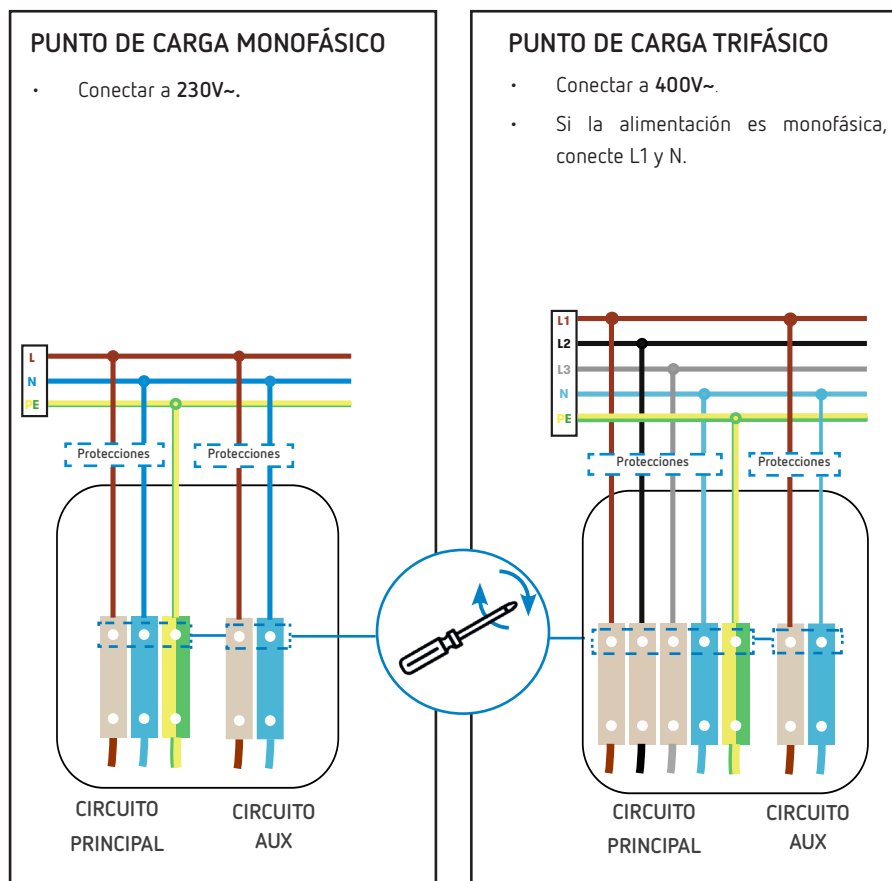
- Conectar a 400V~.
- Si la alimentación es monofásica, conecte L1 y N.



22

Guía de Instalación

2.- ESQUEMA ELÉCTRICO CON PROTECCIONES ELÉCTRICAS EXTERNAS, CON RETROALIMENTACIÓN EN CASO DE CONTACTO SOLDADO O FUGA DE CC

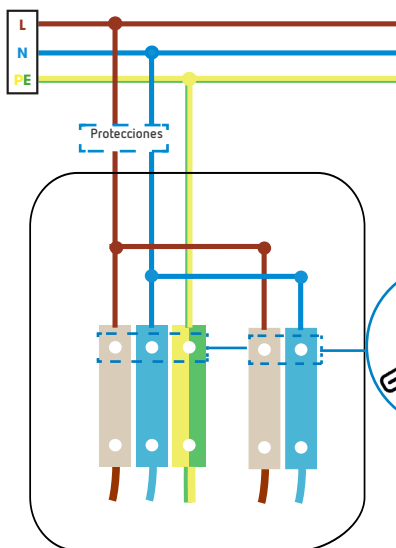


En caso de **contacto soldado** o **detección de fugas de CC**, se dispararán las protecciones externas del circuito principal. Las protecciones de la placa de control (Circuito Aux.) no se dispararán y el error activo se reportará como se describe en el *Capítulo 5* secciones *G* y *H*.

3.-ESQUEMA ELÉCTRICO CON PROTECCIONES ELÉCTRICAS EXTERNAS, SIN RETROALIMENTACIÓN EN CASO DE CONTACTO SOLDADO O FUGA DE CC

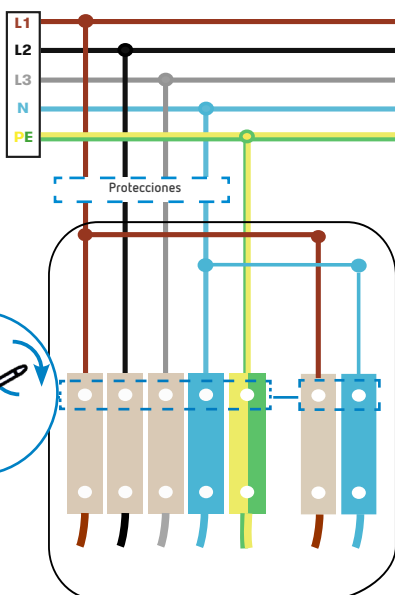
PUNTO DE CARGA MONOFÁSICO

- Conectar a 230V~.



PUNTO DE CARGA TRIFÁSICO

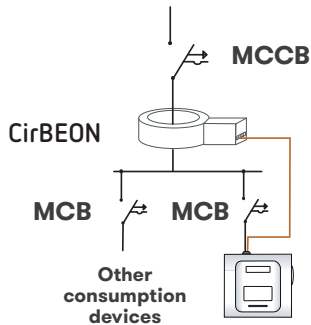
- Conectar a 400V~.
- Si la alimentación es monofásica, conecte L1 y N.



En caso de **contacto soldado** o **detección de fugas de CC**, las protecciones externas se dispararán, apagando todo el cargador y la placa de control no podrá informar del error activo. El contenido de las secciones **G** y **H** del **capítulo 5** no es válido cuando se utiliza este esquema de conexión.

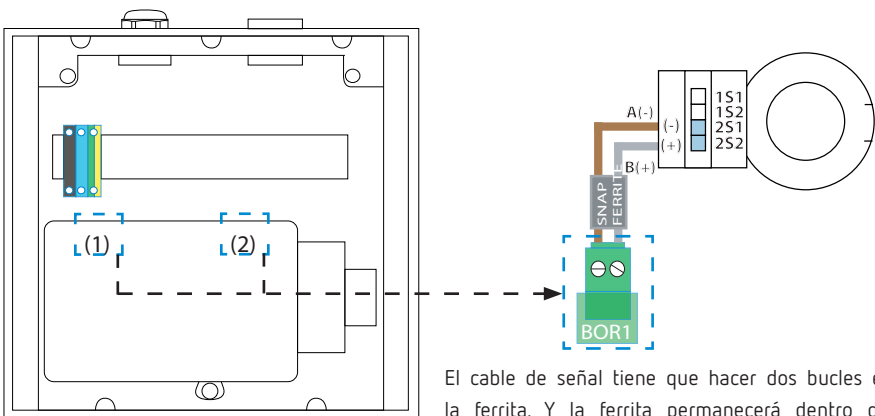


CirBEON es un dispositivo opcional que optimiza la recarga. Analizando el consumo de corriente total en instalaciones residenciales, CirBEON gestiona la corriente restante para el punto de recarga del VE, evitando cualquier disparo en el circuito principal. CirBEON solo está disponible en puntos de recarga monofásicos.



CirBEON se conecta después del interruptor principal y antes de las cargas principales.

El CirBEON se conectará al puerto BOR1, en la PCB del Punto de Recarga.



El cable de señal tiene que hacer dos bucles en la ferrita. Y la ferrita permanecerá dentro del punto de carga, lo más cerca posible de la PCB

(1) - Localización del BOR1 en el equipo eNext.

(2) - Localización del BOR1 en el equipo eNext Elite.

Para obtener más información, consulte el Manual de instrucciones de eNext y el manual del CirBEON.

G Detector de corriente de fuga CC



Esta protección se realiza de dos maneras diferentes según la fuente de alimentación del punto de recarga.

- Alimentación monofásica:** el detector envía una señal a la PCB principal del punto de recarga que detiene la transacción de carga abriendo los relés internos. Este error se indica mediante 6 luces rojas parpadeantes.

Para reiniciar la transacción de recarga, desconecte el VE. Cuando la baliza de LEDs vuelve a verde, es posible iniciar otra transacción de carga.
- Alimentación trifásica:** el detector envía una señal a una bobina de disparo que dispara las protecciones eléctricas. Mientras tanto, el punto de recarga detiene la transacción de carga y notifica el error con 6 luces rojas encendidas.

Para reiniciar la transacción de carga, desconecte el VE.

Cuando el VE está desconectado, el punto de recarga muestra 6 luces rojas parpadeantes hasta que el detector de fugas actual se reinicia automáticamente. Después de eso, muestra 3 luces rojas parpadeantes, lo que significa que no se detecta tensión en el circuito de alimentación.

Para restaurar completamente el punto de recarga, rearme las protecciones eléctricas. La baliza de LEDs se vuelve de color verde y es posible iniciar otra transacción de carga.

Si se instalan protecciones fuera del punto de recarga, deben incluir una bobina de disparo y su señal se conectará al punto de recarga como se muestra en la siguiente sección.

H Detector de contactor soldado

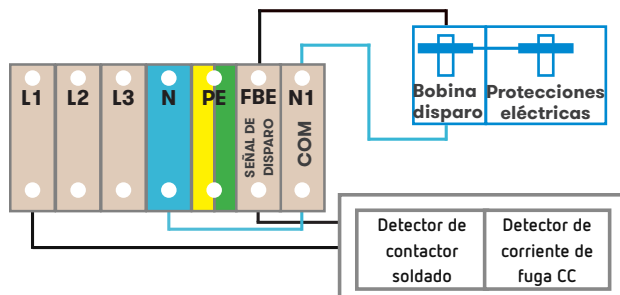


Este dispositivo detecta si un contactor está soldado y protege el punto de recarga.

Esta protección se realiza enviando una señal a una bobina de disparo que dispara las protecciones eléctricas y el punto de recarga detiene la transacción de carga. Después de eso, el punto de recarga muestra 12 luces rojas parpadeantes. Para resolver este error, póngase en contacto con el soporte técnico.

Si se colocan protecciones dentro del punto de recarga, no se requieren más acciones para habilitar esta función.

Si se instalan protecciones fuera del punto de recarga, deben incluir una bobina de disparo y su señal se conectará al punto de recarga como se muestra al lado.

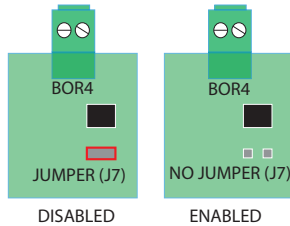


❶ Función de control remoto



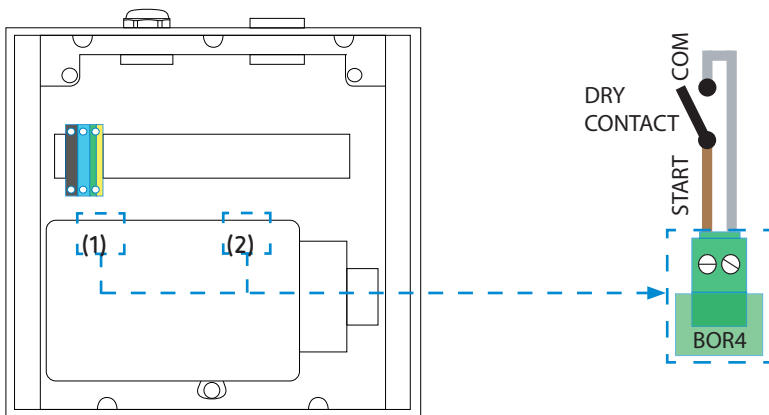
La función de control remoto es un contacto libre de potencial que permite que la transacción de carga se inicie y pare de forma remota.

Esta función de control remoto está deshabilitada de manera predeterminada, mediante un puente (como se muestra en la imagen a continuación). Debe quitarse el puente para usar esta función.



Este puente (J7) se puede encontrar frente al puerto BOR4 en el PCB principal dentro del punto de recarga.

Cuando se retira el puente, un dispositivo, fuera del punto de recarga, debe controlar la transacción de carga. Este dispositivo debe cerrar el contacto START para permitir la transacción de carga. Si el contacto está abierto, la recarga no podrá comenzar.



- (1) - Localización del BOR4 en el equipo eNext.
- (2) - Localización del BOR4 en el equipo eNext Elite.



No quite el puente si no se requiere la función de control remoto, de lo contrario el proceso de transacción de carga no puede iniciarse.

Cierre

Cierre el punto de recarga según los siguientes pasos de verificación y operación.

1 — ENTRADA DE CORRIENTE

Antes de continuar, asegúrese de que haya tensión en los bloques de terminales.



Preste especial atención al cable neutro en modelos trifásicos.

2 — TENGA CUIDADO CON LOS CABLES.

Antes de cerrar el equipo, compruebe que todos los cables han quedado en el interior.

3 — COMPRUEBE LOS CONECTORES

Los conectores deben estar en buen estado antes de poner en servicio el equipo.

4 — PROTECCIONES ELÉCTRICAS

Si el equipo cuenta con protecciones eléctricas, habilítelas todas.

5 — CIERRE

Coloque las arandelas de sellado en los tornillos y luego coloque ambos en el punto de recarga para cerrarlo. No apriete los tornillos todavía.

6 — COMPRUEBE LOS INDICADORES DE BALIZA

Todos los indicadores de baliza se deberían encender correctamente. Esta es la referencia:

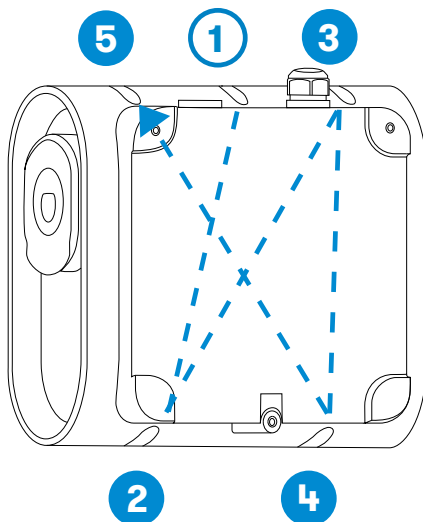
COLOR BALIZA	COLOR BALIZA
Verde	Verde
Azul	Azul
Rojo	Rojo

7 — FUNCIONAMIENTO

Compruebe que no se produce ningún ruido anormal mientras el equipo se está cargando.

8 — CIERRE SEGURO

- Apriete los tornillos en cruz en la secuencia que se muestra a continuación.
- Como pauta, el par de apriete recomendado es 0.8-1Nm.

**9 — MANTENIMIENTO PREVENTIVO**

Se recomienda realizar un mantenimiento preventivo una vez al año.

6

DATOS ELÉCTRICOS				
MODELOS: eNext, eNext Elite	M-C1	M-C2	T-S2	T-C2
Alimentación	1P+N+PE	1P+N+PE	3P+N+PE	3P+N+PE
Tensión de entrada	230V~±10%	230V~±10%	400V~±10%	400V~±10%
Frecuencia	50Hz / 60Hz			
Potencia de salida	7.4 kW	7.4 kW	22 kW	22 kW
Corriente de salida	32 A			
Tipo de conectores ⁽⁶⁾	Tipo 1 Cable	Tipo 2 Cable	Tipo 2 Base	Tipo 2 Cable
Sección mín. del cable ⁽⁷⁾	6 / 10 mm ²			
Protecciones ⁽⁸⁾	CC 6mA Detección de fugas (se requiere MCB/RCBO con bobina de disparo para abrir el circuito) ⁽⁹⁾			
	RCBO: RCD (IEC 62955) Tipo A + MCB - incluye bobina de disparo			
Protección contra descargas eléctricas	Clase II			
Contador ⁽¹⁰⁾	MID Clase 1 - EN50470-3			



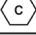
⁽⁶⁾ Dependiendo del modelo, algunos componentes pueden variar.

⁽⁷⁾ Se recomienda 10 mm² si la instalación no requiere que más de un circuito pase por el mismo prensaestopas y 6 si hay más de un circuito adicional. La sección transversal final será calculada por un técnico cualificado teniendo en cuenta las condiciones específicas de la instalación.

⁽⁸⁾ Opcional.

⁽⁹⁾ El detector de fugas CC 6mA viene por defecto en el modelo eNext Elite.

⁽¹⁰⁾ Solo en el modelo eNext Elite.

DATOS GENERALES	
Baliza de LEDs	Barra LED frontal
Display ⁽¹¹⁾	3,5" pantalla en color
Lector RFID ⁽¹¹⁾	ISO/IEC 14443A/B, FelicA, ISO 15693, ISO 18092
Conectores disponibles	Tipo 1 Cable 
	Tipo 2 Cable 
	Tipo 2 Base 
Modo de recarga	Modo 3

⁽¹¹⁾ Solo en el modelo eNext Elite.

Datos técnicos

CONECTIVIDAD	
MODELO: eNext	
Comunicaciones Wireless	Bluetooth v4.2 + BLE
MODELO: eNext Elite	
Ethernet	10/100BaseTX (TCP-IP)
Wi-Fi	2.4GHz (IEEE 802.11b/g/n)
Celular ⁽¹²⁾	Modem 4G / 3G / GPRS / GSM
Protocolo de interfaz	OCPP 1.6J

⁽¹²⁾ Opcional.

CONDICIONES AMBIENTALES	
Temperatura de trabajo	-5°C ... +45°C
Temperatura de trabajo con el Kit de baja temperatura ⁽¹³⁾⁽¹⁴⁾	-25°C ... +45°C
Temperatura de almacenamiento	-40°C ... +60°C
Humedad relativa	5% ... 95% Sin condensación

⁽¹³⁾ Opcional.

⁽¹⁴⁾ El equipo que se instale en el exterior deberá estar provisto del kit de baja temperatura para cumplir con la norma IEC 61851-1:2017

DATOS MECÁNICOS	
Clasificación del envolvente ⁽¹⁵⁾	IP54 / IK10
Material del envolvente	ABS / PC
Sistema de cierre del envolvente	Tornillos Allen antivandalismo
Peso Neto	4 Kg
Dimensiones (Ancho x Alto x Profundo)	335 x 315 x 179.70 mm

⁽¹⁵⁾ IK8 en algunos componentes adjuntos al cuerpo, por ejemplo: luces de la baliza.

Ayuda

Si tiene cualquier duda sobre el funcionamiento del equipo o posibles averías, contacte con el **Servicio de Asistencia Técnica de CIRCUTOR, SA.**

Servicio de Asistencia Técnica

Vial Sant Jordi, s/n, 08232 - Viladecavalls (Barcelona)

Tel.: 902 449 459 (España) / +34 937 452 919 (fuera de España)

email: sat@circutor.com

Garantía

CIRCUTOR ofrece una garantía de dos años para todos sus productos contra cualquier defecto de fábrica a partir de la entrega de los equipo.

CIRCUTOR reparará o sustituirá cualquier producto con defectos de fábrica devuelto dentro del periodo de la garantía.



- No se aceptarán devoluciones y no se repararan ni sustituirán equipos si no van acompañados de un informe que indique el defecto detectado o el motivo de la devolución.
- La garantía se anulará si los equipo se han utilizado o almacenado de manera indebida, o si no se han seguido las instrucciones para la instalación y el mantenimiento incluidas en este manual. Se define el «uso indebido» como cualquier condición de uso o almacenamiento que contradiga el código eléctrico nacional o que supere los límites indicados en los apartados técnicos y ambientales de este manual.
- **CIRCUTOR** no se hace responsable de los posibles daños del equipo y otros componentes de la instalación, ni tampoco cubrirá posibles sanciones derivadas de un posible fallo, instalación indebida o «uso indebido» del equipo. En consecuencia, esta garantía no se aplica a fallos ocurridos en los siguientes casos:
 - Por sobretensiones y/o perturbaciones eléctricas en el suministro;
 - Por agua, si el producto no tiene la clasificación IP adecuada;
 - Por falta de ventilación y/o temperaturas excesivas;
 - Por una instalación incorrecta y/o falta de mantenimiento;
 - Por reparaciones o modificaciones realizadas por el comprador sin la autorización del fabricante.

CIRCUTOR, SA.

Vial Sant Jordi, s/n

08232 - Viladecavalls (Barcelona)

Tel: (+34) 93 745 29 00 - Fax: (+34) 93 745 29 14

www.circutor.com central@circutor.com