

PuraVida
Mezclador monomando de bidé con vaciador automático
 Acabado: **cromo** ref.: **15270000**



Descripción

Características

- Consiste en: mezclador monomando de bidé, vaciador
- Proyección 106 mm
- Aireador orientable
- Caudal a 3 bar: 7,2 l/min
- Material del set de desagüe: metal

Ilustración del producto



Dibujo a escala

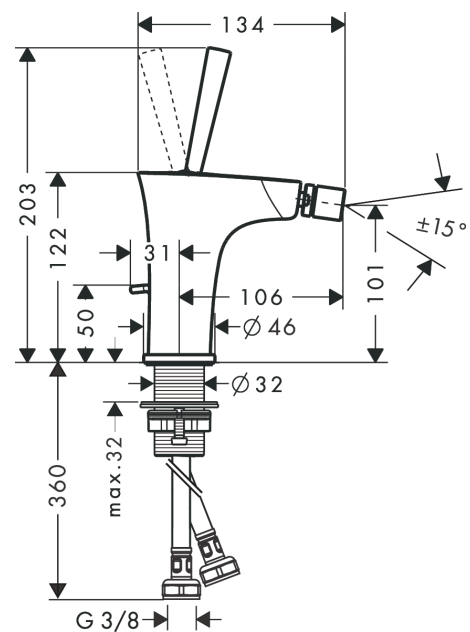


Diagrama de flujo

